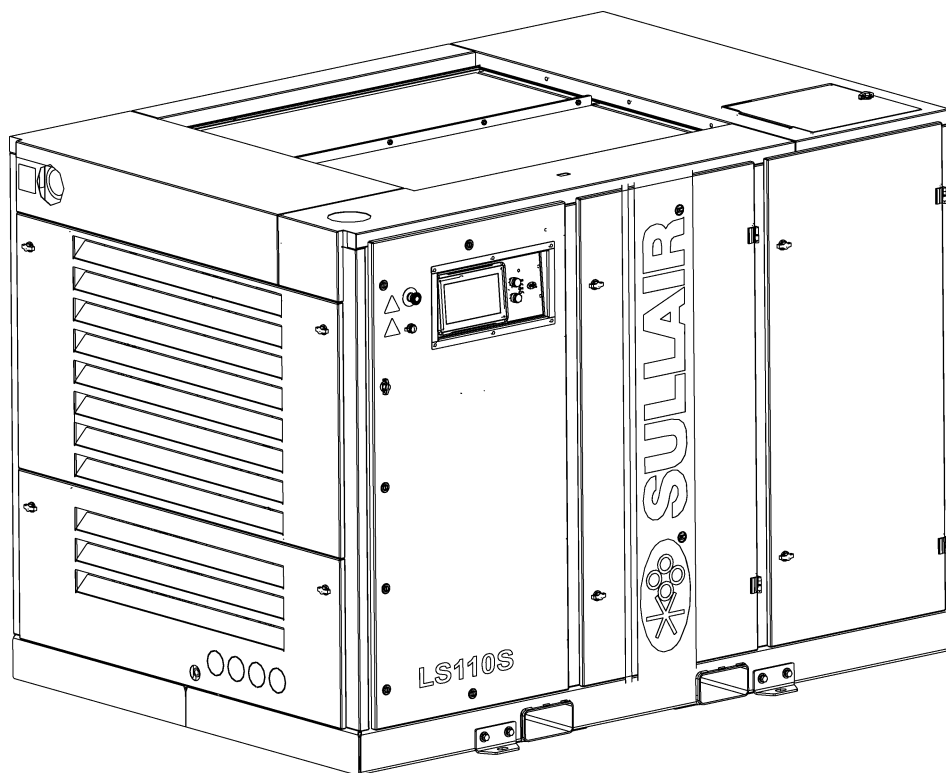




MANUAL DE LISTA DE PIEZAS

Compresor industrial de aire LS90, LS90S, LS90V, LS110, LS110S, LS110V

90 y 110 kW (125 y 150 hp)



▲ ADVERTENCIA DE SEGURIDAD

Los usuarios deben leer completamente el manual del usuario antes de manipular o utilizar el producto. Mantenga el manual del usuario en un lugar seguro para referencias futuras.

AVISO DE GARANTÍA

El incumplimiento de las instrucciones y procedimientos incluidos en este manual o el uso indebido de este equipo **invalidarán** su garantía.

NÚMERO DE PIEZA:
02250236-452 R05

La información incluida en este manual está actualizada a la fecha de publicación y es válida para los modelos de compresor que se indican en la portada de este documento mediante el **número de serie:**

201705110000

y todos los números de serie subsecuentes hasta la próxima revisión de este manual o la publicación de uno que lo reemplace.

Fecha de publicación: 05/05/2023

Copyright © 2023 Sullair, LLC. Todos los derechos reservados.



Cursos de capacitación de servicio

Los cursos de capacitación de Sullair proporcionan instrucción teórica y práctica para el funcionamiento, mantenimiento y servicio adecuados de los productos de Sullair. Se imparten cursos individuales sobre compresores estacionarios, variadores de velocidad, sistemas eléctricos de los compresores y secadores durante todo el año en el centro de capacitación de Sullair en Michigan City, Indiana.

La enseñanza incluye capacitación sobre la función e instalación de las piezas de servicio de Sullair, la resolución de problemas y anomalías comunes, y la operación real del equipo. Se recomiendan estos cursos para el personal de servicio del distribuidor. También se imparte un curso básico sobre compresores estacionarios disponible para usuarios finales.

Para obtener descripciones detalladas de los cursos e información sobre horarios y costos, comuníquese con los siguientes medios de contacto:

Departamento de capacitaciones de Sullair

1-888-SULLAIR o
219-879-5451 (ext. 5623)
training@sullair.com
www.SullairTraining.com

- O escriba a -

Sullair
1 Sullair Way
Michigan City, IN 46360
Attn: Departamento de Capacitación



Contenido

1.1	Procedimiento para pedido de piezas.....	5	1.16	Unidad de enfriamiento posterior, de refrigeración por agua (estándar).....	40
1.2	Lista de piezas de repuesto recomendadas	6	1.17	Tuberías y sumidero	42
1.3	Compresor, bastidor y transmisión	10	1.18	Ensamblaje del tanque del sumidero	44
1.4	Compresor, válvula espiral	12	1.19	Drenaje de humedad.....	48
1.5	Sistema de entrada de aire, de refrigeración por aire.....	14	1.20	Drenaje, serie 23 con válvula espiral	50
1.6	Sistema de entrada de aire, de refrigeración por agua (cerrado).....	16	1.21	Drenaje, serie 23 sin válvula espiral	52
1.7	Tuberías de aire, de refrigeración por aire.....	18	1.22	Control neumático, nilón (Y-Delta).....	54
1.8	Tuberías de aire, de refrigeración por agua.....	20	1.23	Control neumático, nilón (VSD, válvula espiral).....	58
1.9	Tubería de agua, de refrigeración por agua (estándar)....	22	1.24	Control neumático, acero inoxidable (Y-Delta)	62
1.10	Tubería de agua, de refrigeración por agua (válvula solenoide de agua y válvula reguladora de agua).....	24	1.25	Control neumático, acero inoxidable (VSD, válvula espiral).....	66
1.11	Tubería de líquido, de refrigeración por aire (L, H).....	28	1.26	Ensamblaje de control eléctrico (Y-Delta, VSD)	70
1.12	Tubería de líquido, de refrigeración por agua (L, H).....	30	1.27	Ensamblaje de control eléctrico (válvula espiral).....	72
1.13	Tubería de líquido, de refrigeración por agua (L, H con válvula reguladora).....	32	1.28	Ensamblaje de control eléctrico, refrigeración por agua (Y-Delta, VSD).....	74
1.14	Sistema de refrigeración y lubricación, de refrigeración por aire (460 V)	34	1.29	Ensamblaje de control eléctrico, refrigeración por agua (válvula espiral)	76
1.15	Sistema de refrigeración y lubricación, de refrigeración por agua (460 V)	38	1.30	Cableado del motor.....	78
			1.31	Caja de arranque	80

1.32	Montaje del arrancador (Y-Delta).....	82	1.39	Control del arrancador (VSD: 150 HP, 460 V)	118
1.33	Montaje del arrancador (VSD)	84	1.40	Control del arrancador (VSD: 150 HP, 575 V)	124
1.34	Control del arrancador (Y-Delta).....	86	1.41	Comunicaciones, carcasa AirLinx 2.0	130
1.35	Control del arrancador (VSD: 125 HP, 400 V).....	92	1.42	Gabinete, refrigerado por aire	134
1.36	Control del arrancador (VSD: 125 HP, 460 V).....	100	1.43	Gabinete, refrigeración por agua	138
1.37	Control del arrancador (VSD: 125 HP, 575 V).....	106	1.44	Ubicaciones de etiquetas, de refrigeración por aire	142
1.38	Control del arrancador (VSD: 150 HP, 400 V).....	112	1.45	Ubicación de etiquetas, de refrigeración por agua.....	148

1.1 Procedimiento para pedido de piezas

Debe pedir piezas al representante autorizado de Sullair más cercano o al representante a quien compró el compresor. Si por cualquier motivo no puede obtener piezas de esta manera, comuníquese directamente con la fábrica a la dirección, el número de teléfono o el sitio web que se indican a continuación.

Operaciones de Sullair
Norteamérica
 1 Sullair Way
 Michigan City, IN 46360 (EE. UU.)
 www.sullair.com
 1-800-SULLAIR (solo EE. UU.)
 1-219-879-5451 (fuera de EE. UU.)

Cuando solicite piezas, indique siempre el número de serie del compresor. Puede obtener el número de serie en el Conocimiento de embarque del compresor o en la Placa con el número de serie ubicada en el compresor (consulte *Imagen 1-1: Ubicación de la placa con el número de serie*).

Las piezas genuinas para reparación de Sullair incluidas en esta lista cumplen o superan las exigencias de este compresor. El uso de piezas de repuesto que no sean las aprobadas por Sullair anulará las garantías específicas para este producto y puede provocar situaciones peligrosas respecto de las cuales Sullair no tiene ningún tipo de control. Entre dichas condiciones se incluyen las lesiones corporales y la falla del compresor.

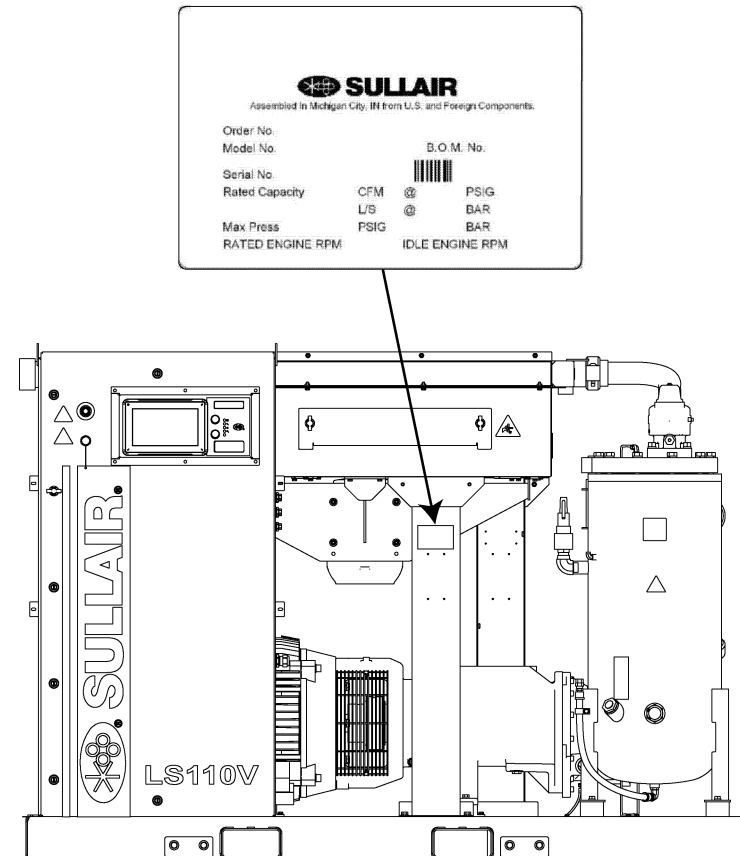


Imagen 1-1: Ubicación de la placa con el número de serie

1.2 Lista de piezas de repuesto recomendadas

Número de pieza	Cant.	Descripción	Notas
02250135-155	1	ELEMENTO, FILTRO AIRE OPTIMALAIR 750CFM	
02250231-914	1	CUBIERTA, FILTRO AIRE OPTIMALAIR 750CFM	
02250231-911	1	VÁLVULA, EXPULSOR POLVO 750CFM	
250025-526	1	ELEMENTO, FILTRO LÍQUIDO	
02250229-242	1	KIT, ELEMENTO SEPARADOR LS110	
02250117-782	1	FILTRO, ENS. DE FILTRO GENISIS +	
241772	1	KIT, REP COLADOR TIPO V	
02250053-273	1	KIT, REP VÁLVULA DE ENTRADA 6"	
02250176-830	1	KIT, REP VÁLV TÉRM JUNTA TÓRICA 175F	
02250176-831	1	KIT, REP VÁLV TÉRM JUNTA TÓRICA 190F	
02250214-211	1	KIT, REP VÁLV PRES MÍN SAE 3"	
250022-669	4	LUBRICANTE, SULLUBE 32 5 GAL.	
02250215-660	1	ELEMENTO, ACOPLAMIENTO 40R NEGRO	
02250229-231	1	CUBIERTA, ELEMENTO ACOP 40R NEGRO	
02250189-201	1	KIT, SERVICIO VÁLVULA ZLOSS	
02250160-745	1	KIT, VÁLVULA SOLENOIDE RECONST 02250125-657*	
02250125-861	1	BOBINA, SOL REEMPL 110/120 HILOS 3'	
02250100-042	1	VÁLVULA, DE PURGA 1/2 1.8:1 250 PSIG	
02250182-947	1	CERNIDOR, PANTALLA DIA 0,690 X 1,045 LG	
408893	1	VÁLVULA, TRANSBORDO, 1/4" DOBLE CONTROL	
	1	KIT, SELLO REEMPL D23A DBL SALIENTE TFE	Consulte al fabricante
02250300-321	1	KIT, HERRAMIENTA - D23 REEMP SALIENTE OBTURADOR	
02250224-923	1	INDICADOR, PARAL ISO R773 3X3X10	
250042-647	1	JUNTA TÓRICA, ROSCA RECTA	para tapón de llenado 040029
250042-648	1	JUNTA TÓRICA, ROSCA RECTA 70 VITON 1-1/2"	para el tapón del visor 02250097-611
250022-669	(I)	LUBRICANTE, SULLUBE (ESTÁND.) (5 GALONES/19 LITROS)	
02250196-470	(I)	LUBRICANTE, PRISTINE FG (GRADO ALIMENTICIO) (5 GALONES/19 LITROS)	

1.2 Lista de piezas de repuesto recomendadas

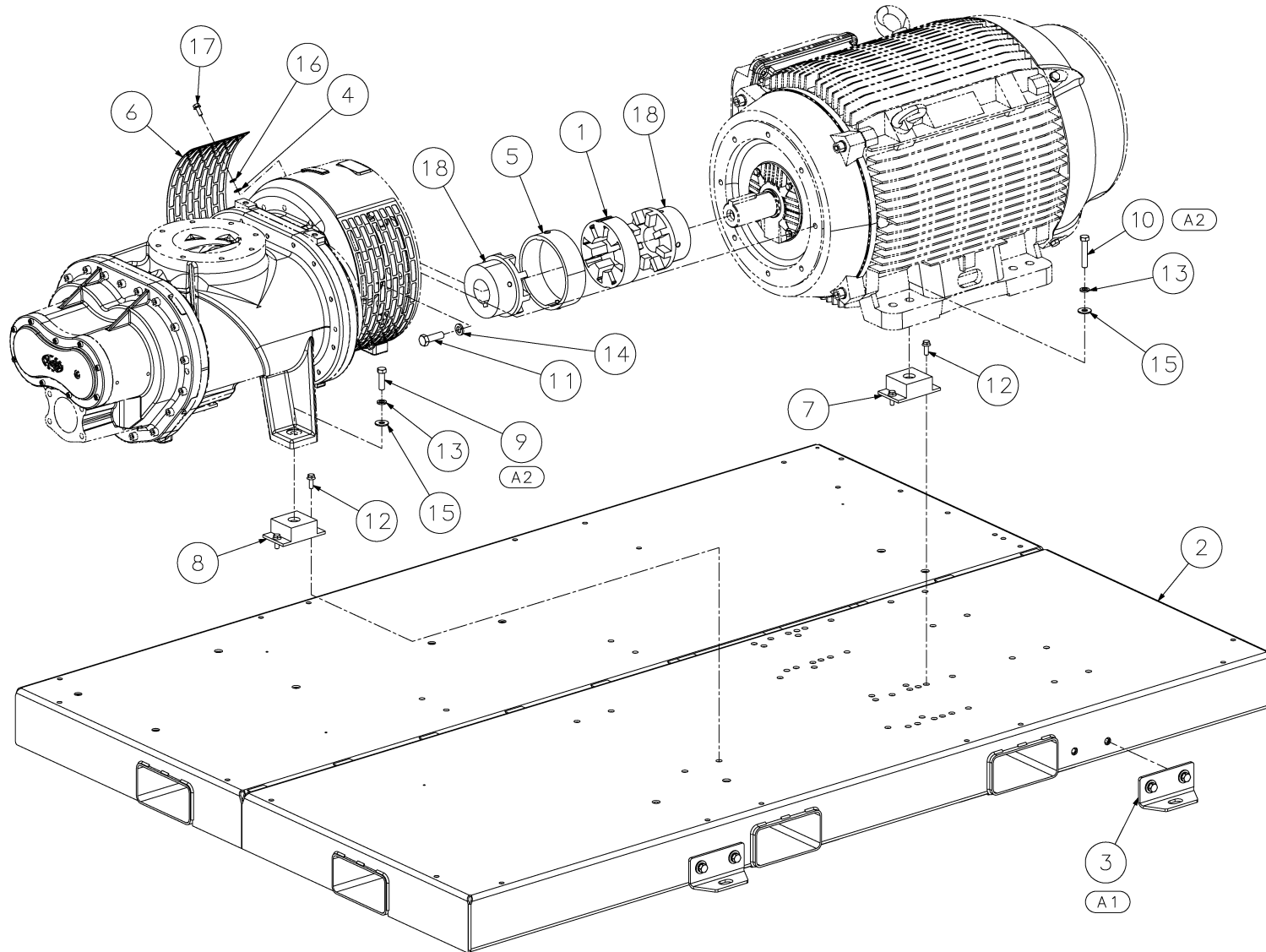
Número de pieza	Cant.	Descripción	Notas
1000-8059	1	KIT, 2000 HORAS DE MANTENIMIENTO	Piezas incluidas en el kit: 02250135-155 1 250025-526 1 02250138-667 1
1000-8060	1	KIT, 8000 HORAS DE MANTENIMIENTO	Piezas incluidas en el kit: 02250135-155 1 02250229-242 1 02250138-667 1 241772 1 250022-669 2 250025-526 1
1000-8061	1	KIT, MANTENIMIENTO ANUAL	Piezas incluidas en el kit: 02250135-155 4 02250229-242 1 02250138-667 4 241772 1 250022-669 2 250025-526 4
1000-8062	1	KIT, MANTENIMIENTO DE FILTROS	Piezas incluidas en el kit: 02250135-155 4 250025-526 4 241772 1 02250229-242 1
1003-4832	1	KIT, DRENAJE 23S CON VÁLVULA ESPIRAL LS90-160	Piezas incluidas en el kit: 408300-004 2 884008-075 1 884008-056 1 878308-075 1 878306-056 1 02250230-734 2 882508-125 1 02250225-774 2 870004-006 1 1003-3528 1 1003-3529 1 882608-020 1

1.2 Lista de piezas de repuesto recomendadas

Número de pieza	Cant.	Descripción	Notas
1003-4669	1	KIT, DRENAJE 23S SIN VÁLVULA ESPIRAL LS90-160	Piezas incluidas en el kit: 408300-004 1 884008-056 1 878306-056 1 02250230-734 1 882508-125 1 02250225-774 1 870004-006 1 1003-3529 1 882608-020 1

Notas:

1.3 Compresor, bastidor y transmisión



02250226-470 R05

02250236-452 R05

Sujeto a las restricciones EAR, ECCN EAR99 y otras restricciones relacionadas de control a las exportaciones.

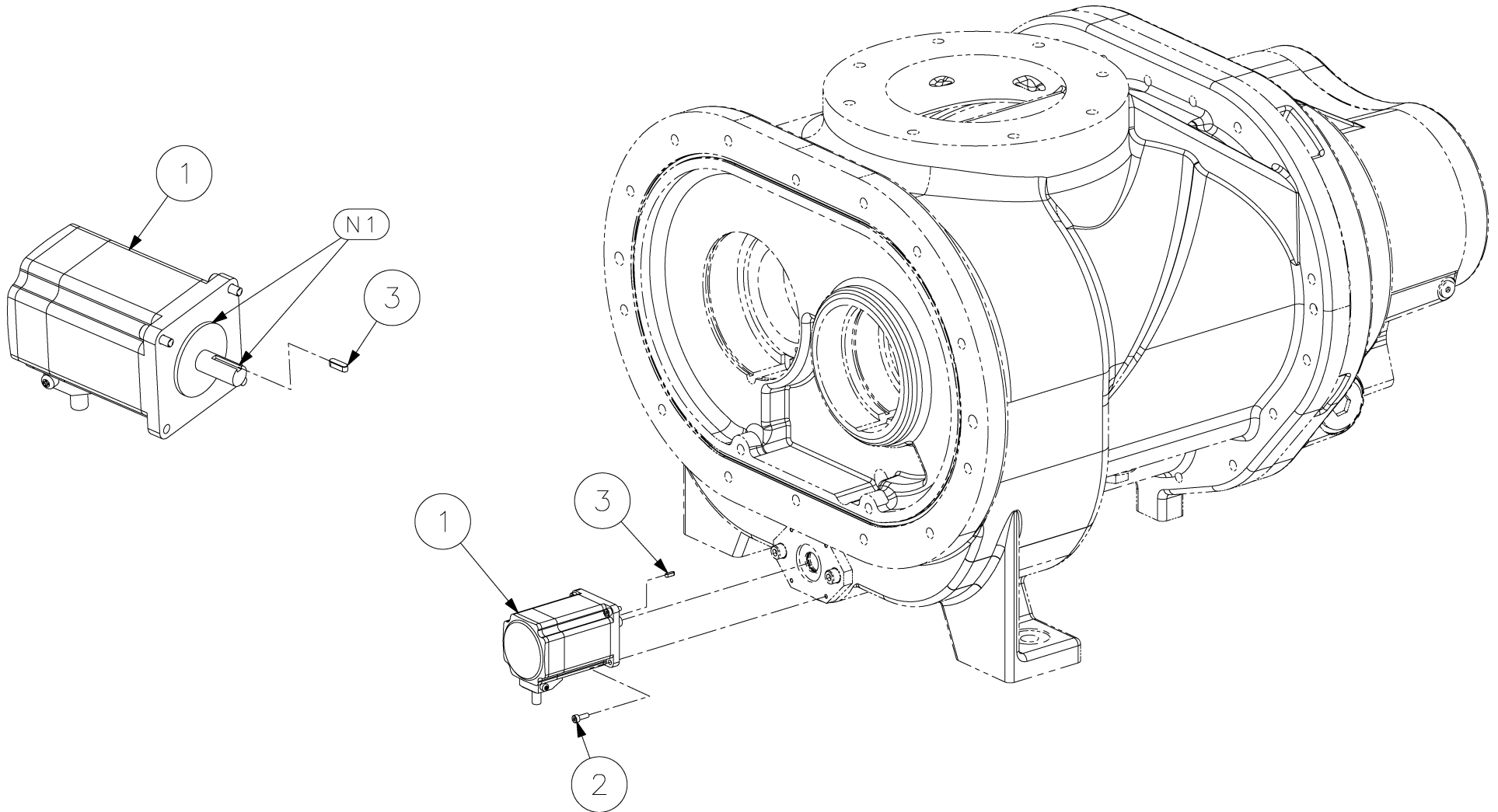
1.3 Compresor, bastidor y transmisión

Indicador	Número de pieza	Cant.	Descripción	Notas
1	02250215-660	1	ELEMENTO, ACOPLAMIENTO 40R NEGRO	
2	02250222-598	1	BASTIDOR, ENSAMBLAJE 125-150 HP	
3	02250226-635	1	KIT, ABRAZADERAS SUJECIÓN 125-150 HP	
4	02250226-838	4	ARANDELA, DIENTE INTERNO DE NILÓN DE BLOQUEO 5/16	
5	02250229-231	1	CUBIERTA, ELEMENTO ACOP 40R NEGRO	
6	1001-0347	2	PROTECTOR, CPLG LS90-110	
7	250042-757	2	AISLADOR, VIBRACIONES 670-15	
8	250042-785	2	AISLADOR, VIBRACIONES 670-10	
9	829108-175	2	TORNILLO DE CABEZA CILÍNDRICA, HEX GR5 1/2-13 X 1 3/4"	
10	829108-275	2	TORNILLO DE CASQUETE, HEXAGONAL GR5. 1/2 - 13 X 2 3/4"	
11	829110-200	8	TORNILLO DE SOMBRERETE, HEX. GR 5 5/8-11 X 2"	
12	829706-100	8	TORNILLO, ARANDELA HEX. SERR. 3/8 X 1"	
13	837808-125	4	ARANDELA, CIERRE POR RESORTE, CHAPADA, 1/2"	
14	837810-156	8	ARANDELA, CIERRE POR RESORTE, CHAPADA, 5/8"	
15	838208-112	4	ARANDELA, PL-B REG CHAPADA 1/2"	
16	865408-170	4	ARANDELA, ISO 7089-8-200HV	
17	882608-020	4	TORNILLO, ARANDELA HEX. SERR. M8 X 20	
18	02250152-641	2	CUBO, ACOPLAMIENTO 2,375 CALIBRE 40R	VELOCIDAD FIJA
	02250226-002	2	CUBO, ACOPLAMIENTO 2,375 CALIBRE 40R	VSD

Notas del plano

A1	KIT PARA ENVÍO SUELTO
A2	APRETAR A UN TORQUE DE 50 LB-FT

1.4 Compresor, válvula espiral



02250221-927 R01

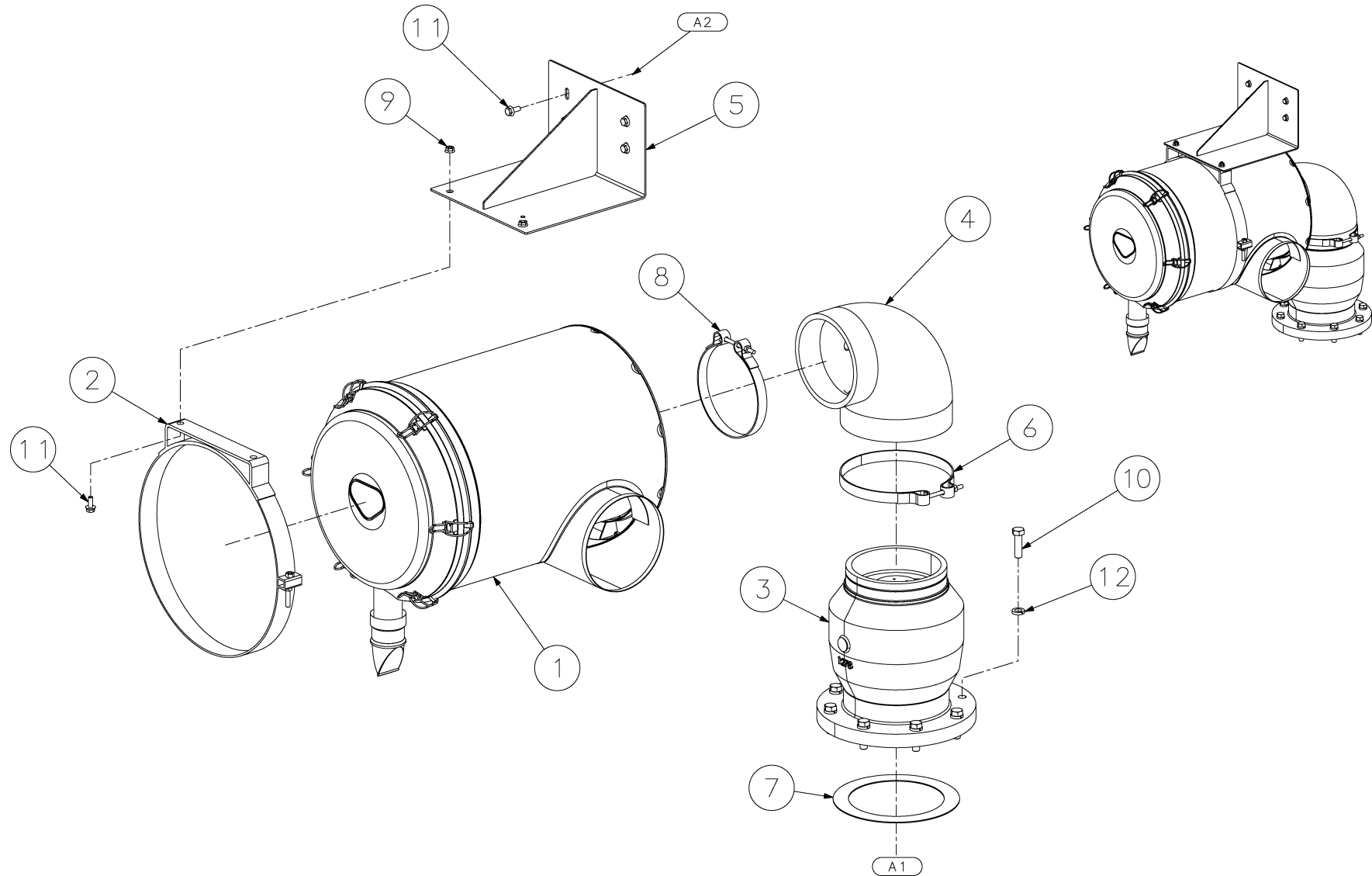
1.4 Compresor, válvula espiral

Indicador	Número de pieza	Cant.	Descripción	Notas
1	02250224-248	1	MOTOR, PASOS NEMA 23	
2	02250224-398	4	TORNILLO, CABEZA ISO 4762 M4X12 MM	
3	02250224-923	1	INDICADOR, PARAL ISO R773 3X3X10	

Notas del plano

1	APLICAR ANTIAGARROTAMIENTO (REF. PERMATEX 80078).			
---	---	--	--	--

1.5 Sistema de entrada de aire, de refrigeración por aire



02250221-921 R02

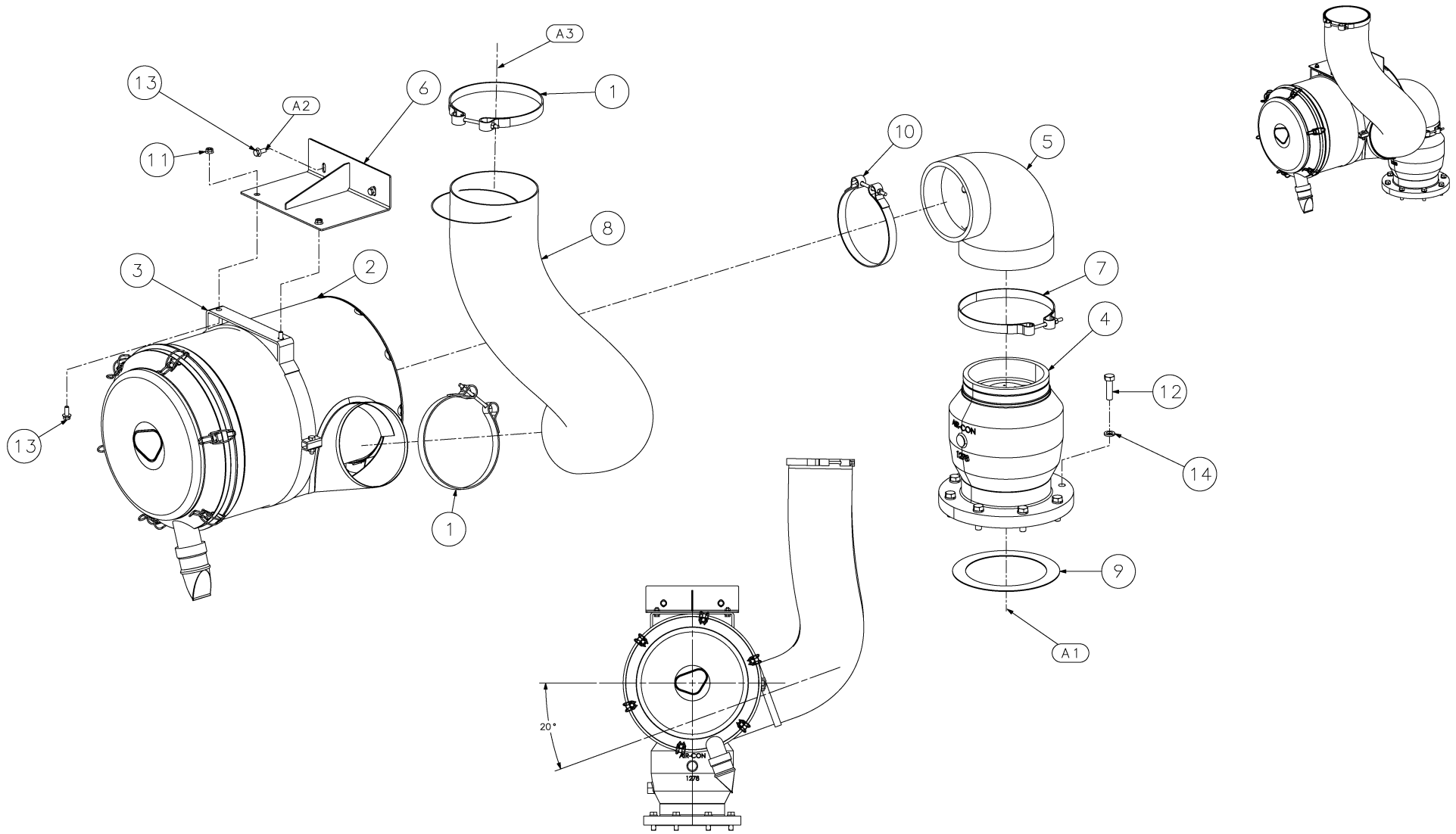
1.5 Sistema de entrada de aire, de refrigeración por aire

Indicador	Número de pieza	Cant.	Descripción	Notas
1	02250135-154	1	FILTRO, ENSAM AIRE OPTIMALAIR 750CFM	
2	02250146-413	1	BANDA, MONTAJE 15" FILTRO AIRE LS200S	
3	02250222-558	1	VÁLVULA, ENTRADA 6" CON DERIVACIÓN LS200S	
4	02250225-373	1	CODO DE CAUCHO 90 6" A 7"	
5	02250225-453	1	SOPORTE, ABRAZADERA FILTRO ENTRADA AIRE	
6	041992	1	ABRAZADERA, MANGUERA 7"	
7	240621-012	1	EMPAQUETADURA, BRIDA150# 6"	
8	250020-159	1	PINZA, MANGUERA 6 9/16 A 6 1/4"	
9	825305-283	2	TUERCA, HEX. FLGD CHAPADA 5/16-18	
10	829108-175	8	TORNILLO DE CABEZA CILÍNDRICA, HEX GR5 1/2-13 X 1 3/4"	
11	829705-075	6	TORNILLO, ARANDELA HEX. SERR. 5/16 X 3/4"	
12	837808-125	8	ARANDELA, CIERRE POR RESORTE, CHAPADA, 1/2"	

Notas del plano

A1	HACIA ENTRADA DEL COMPRESOR
A2	HACIA CAJA DE VENTILADOR AIROC

1.6 Sistema de entrada de aire, de refrigeración por agua (cerrado)



02250231-193 R01

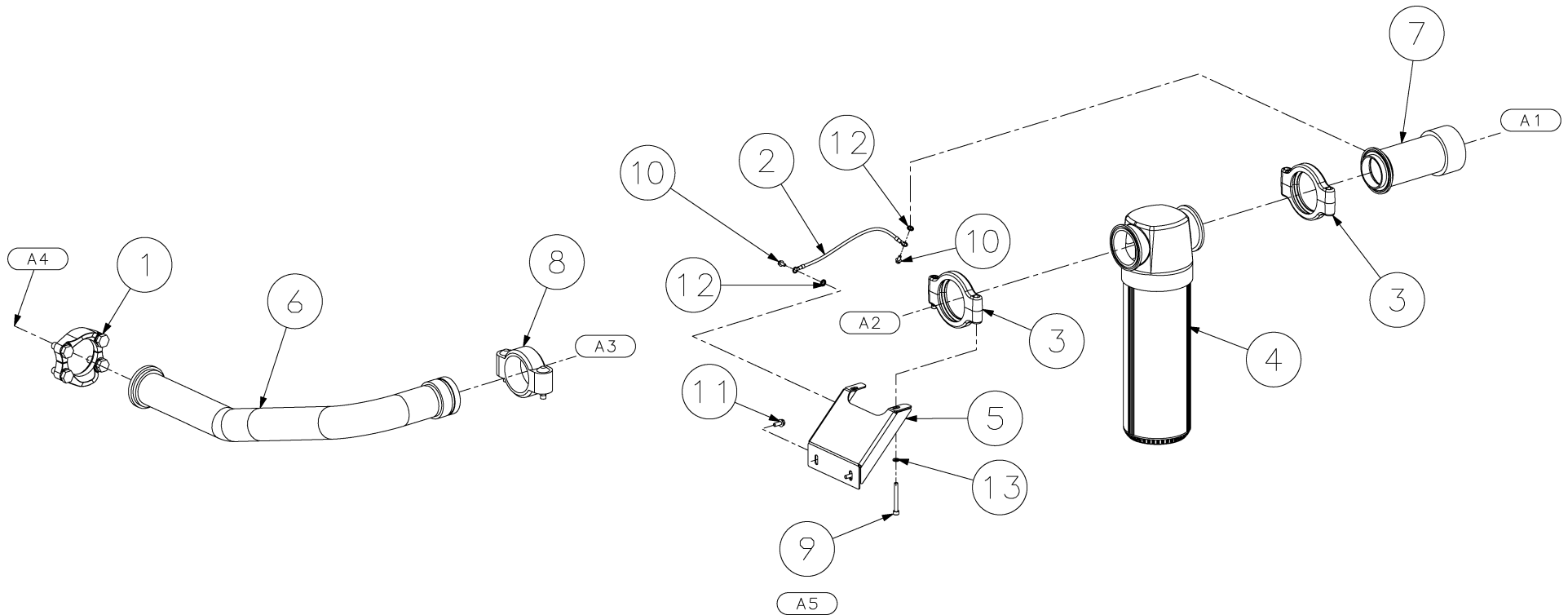
1.6 Sistema de entrada de aire, de refrigeración por agua (cerrado)

Indicador	Número de pieza	Cant.	Descripción	Notas
1	02250044-538	2	ABRAZADERA, PERNO EN T, SS BANDA 7,50" DIÁ. INT.	
2	02250135-154	1	FILTRO, ENSAM AIRE OPTIMALAIR 750CFM	
3	02250146-413	1	BANDA, MONTAJE 15" FILTRO AIRE LS200S	
4	02250222-558	1	VÁLVULA, ENTRADA 6" CON DERIVACIÓN LS200S	
5	02250225-373	1	CODO DE CAUCHO 90 6" A 7"	
6	02250226-548	1	SOPORTE, ABRAZADERA FILTRO ENTRADA AIRE	
7	041992	1	PINZA DE MANGUERA 7 3/4"	
8	1000-7439	1	MANGUERA, ENTRADA DE AIRE CORG DE 7" DI LS90	
9	240621-012	1	EMPAQUETADURA, BRIDA150# 6"	
10	250020-159	1	PINZA, MANGUERA 6 9/16 A 6 1/4"	
11	825305-283	2	TUERCA, HEX. FLGD CHAPADA 5/16-18	
12	829108-175	8	TORNILLO DE CABEZA CILÍNDRICA, HEX GR5 1/2-13 X 1 3/4"	
13	829705-075	4	TORNILLO, ARANDELA HEX. SERR. 5/16 X 3/4"	
14	837808-125	8	ARANDELA, CIERRE POR RESORTE, CHAPADA, 1/2"	

Notas del plano

A1	HACIA ENTRADA DEL COMPRESOR
A2	HACIA ESTRUCTURA WATEROC
A3	HACIA TECHO DE GABINETE

1.7 Tuberías de aire, de refrigeración por aire



02250223-704 R02

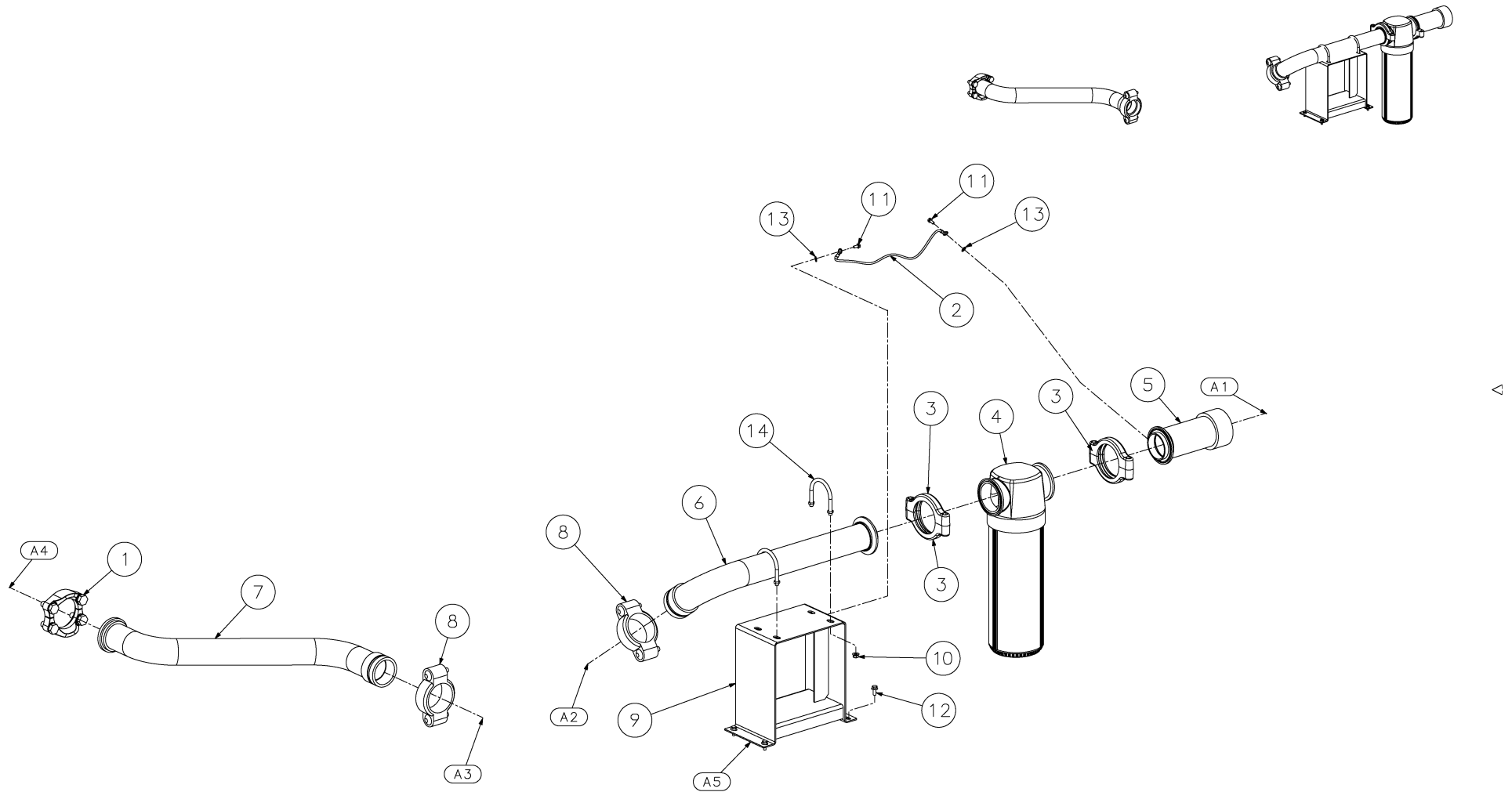
1.7 Tuberías de aire, de refrigeración por aire

Indicador	Número de pieza	Cant.	Descripción	Notas
1	02250100-926	1	BRIDA, KIT (SAE) PARTIDA 3" - VITON	
2	02250157-279	1	CABLE, DE CALIBRE 10 CONEXIÓN A TIERRA 12"	
3	02250193-544	2	PINZA, FILTRO FIJO 925-1600	
4	02250208-571	1	SEPARADOR, AGUA CS-1600 3" SIN DRENAJE	
5	02250211-593	1	SOPORTE, ABRAZADERA FILTRO/SEP AGUA	
6	02250224-122	1	ENSAMB TUBOS, AIRE LS110	
7	02250224-347	1	ENSAMB TUBOS, DESC 3"	
8	02250225-325	1	PINZA, BRIDA PARTIDA 3"	
9	829308-070	2	TORNILLO, CABEZA ISO 4762 M8 X 70 MM	
10	829704-050	2	TORNILLO, ARANDELA HEX. SERR. 1/4 X 1/2"	
11	829705-075	2	TORNILLO, ARANDELA HEX. SERR. 5/16 X 3/4"	
12	838405-034	2	ARANDELA, DIENTE EXTERNO DE BLOQUEO 5/16"	
13	838808-200	2	ARANDELA, CIERRE POR RESORTE MÉTRICA M8	

Notas del plano

A1	SALIDA DE PAQUETE
A2	SALIDA DE AC
A3	ENTRADA DE AC
A4	SALIDA DE MPV
A5	DESECHAR LOS PERNOS DEL KIT Y SUSTITUIR CON 829308-070 SOLO PARA ESTA PINZA

1.8 Tuberías de aire, de refrigeración por agua



02250222-813 R02

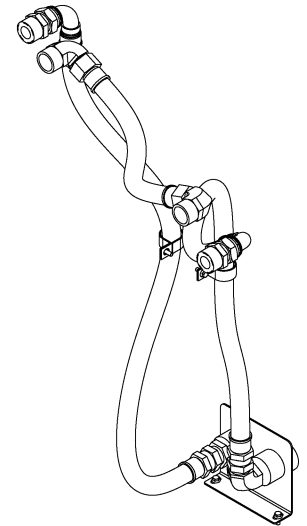
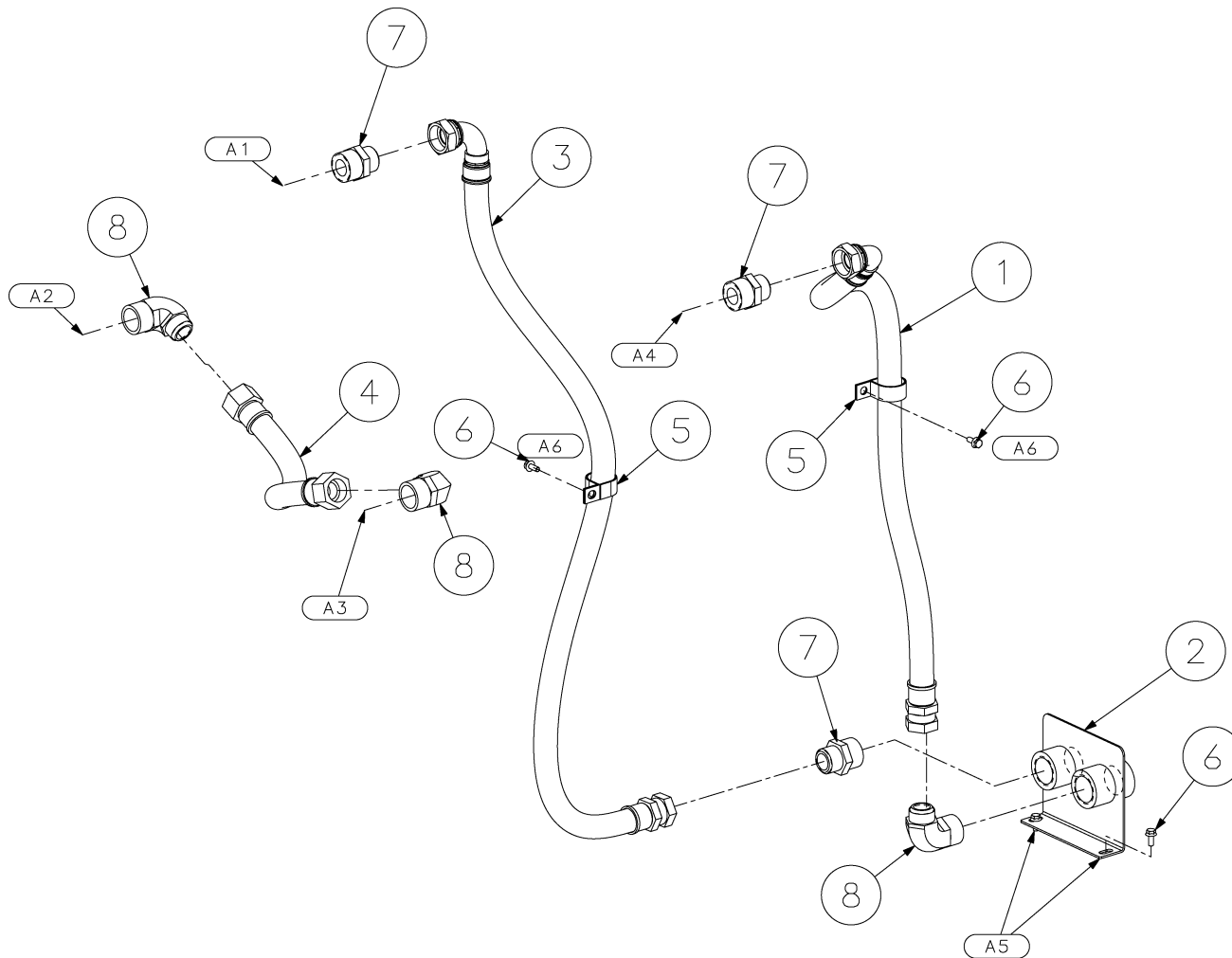
1.8 Tuberías de aire, de refrigeración por agua

Indicador	Número de pieza	Cant.	Descripción	Notas
1	02250100-926	1	BRIDA, KIT (SAE) PARTIDA 3" - VITON	
2	02250157-281	1	CABLE, DE CALIBRE 10 CONEXIÓN A TIERRA 24"	
3	02250193-544	2	PINZA, FILTRO FIJO 925-1600	
4	02250208-571	1	SEPARADOR, AGUA CS-1600 3" SIN DRENAJE	
5	02250224-347	1	ENSAMB TUBOS, DESC 3"	
6	02250224-690	1	CONJ. DE TUBOS, DESC 3,00" SALIDA AC	
7	02250224-691	1	CONJ. DE TUBOS, DESC 3,00" ENTRADA AC	
8	02250225-325	2	PINZA, BRIDA PARTIDA 3"	
9	02250230-580	1	SOPORTE, TUB AIRE SALIDA AC WC	
10	825306-347	4	TUERCA, HEX. FLGD CHAPADA 3/8-16	
11	829704-050	2	TORNILLO, ARANDELA HEX. SERR. 1/4 X 1/2"	
12	829705-075	4	TORNILLO, ARANDELA HEX. SERR. 5/16 X 3/4"	
13	838405-034	2	ARANDELA, DIENTE EXTERNO DE BLOQUEO 5/16"	
14	868306-250	2	PERNO EN U 3/8 X 2 1/2" TUBERÍA CHAPADA	

Notas del plano

A1	SALIDA DE PAQUETE
A2	SALIDA DE AC
A3	ENTRADA DE AC
A4	SALIDA DE MPV
A5	HACIA ESTRUCTURA DE SOPORTE DE WATEROC

1.9 Tubería de agua, de refrigeración por agua (estándar)



02250227-171 R01

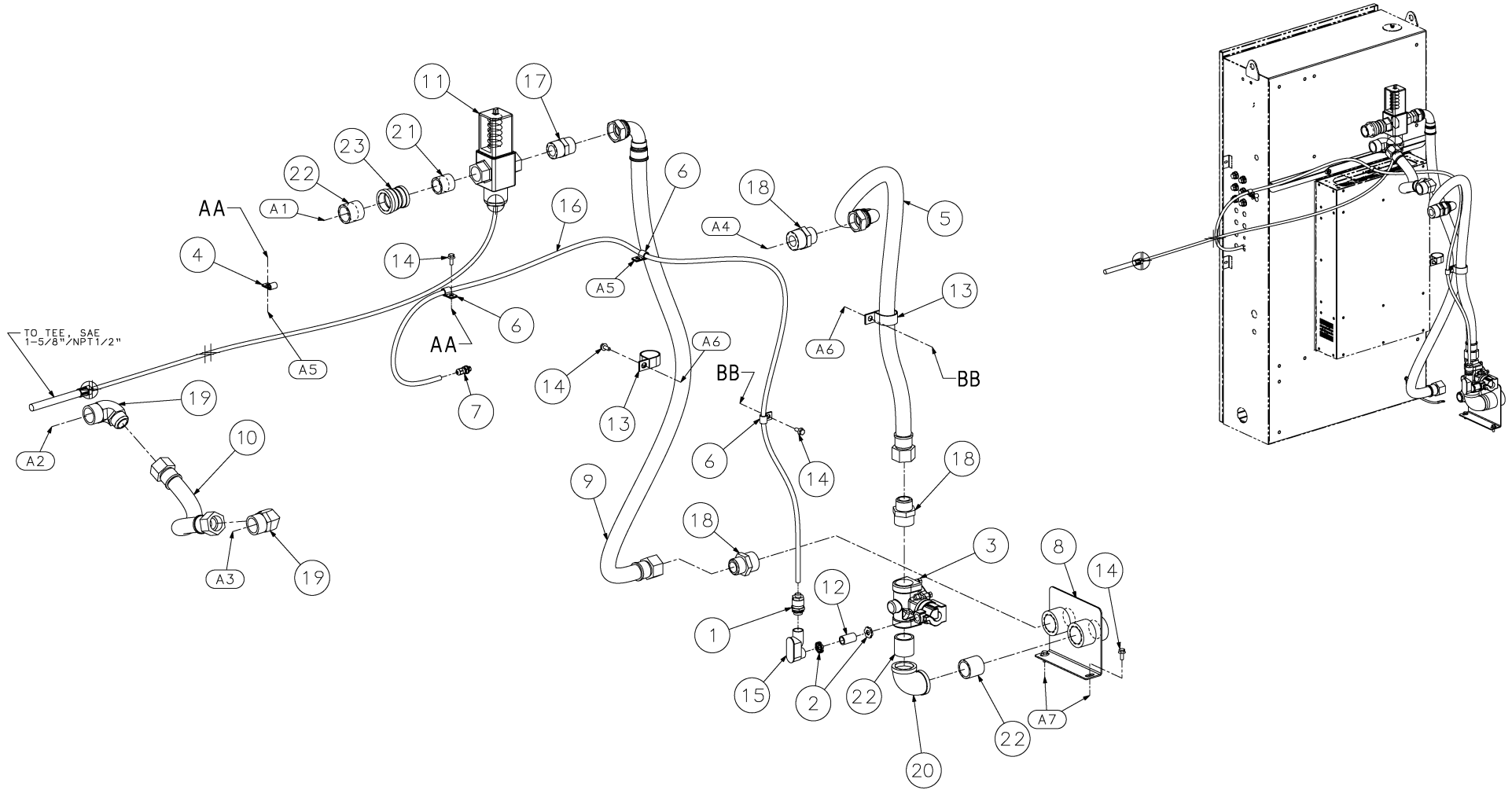
1.9 Tubería de agua, de refrigeración por agua (estándar)

Indicador	Número de pieza	Cant.	Descripción	Notas
1	02250219-219	1	MANGUERA, PARKRIMP HIDRÁULICA 1-1/4 X 71	
2	02250225-689	1	SOPORTE, ABRAZADERA TUB AGUA	
3	02250226-828	1	MANGUERA, PARKRIMP HIDRÁULICA 1-1/4X60" LG	
4	02250226-876	1	MANGUERA, PARKRIMP HIDRÁULICA 1-1/4X30" LG	
5	408300-008	2	PINZA, MANGUERA DE 1,750	
6	829705-075	4	TORNILLO, ARANDELA HEX. SERR. 5/16 X 3/4"	
7	860120-150	3	CONECTOR, 37 FL/MPT 1-1/4 X 1-1/2	
8	860220-150	3	CODO, 37FL 90 M 1 1/4 X 1 1/2"	

Notas del plano

A1	HACIA ENTRADA ENFRIADOR DE ACEITE
A2	HACIA SALIDA ENFRIADOR DE ACEITE
A3	HACIA ENTRADA DE UNIDAD DE ENFRIAMIENTO POSTERIOR
A4	HACIA SALIDA DE UNIDAD DE ENFRIAMIENTO POSTERIOR
A5	HACIA BASTIDOR
A6	HACIA SOPORTE WTROC, COLECTOR

1.10 Tubería de agua, de refrigeración por agua (válvula solenoide de agua y válvula reguladora de agua)

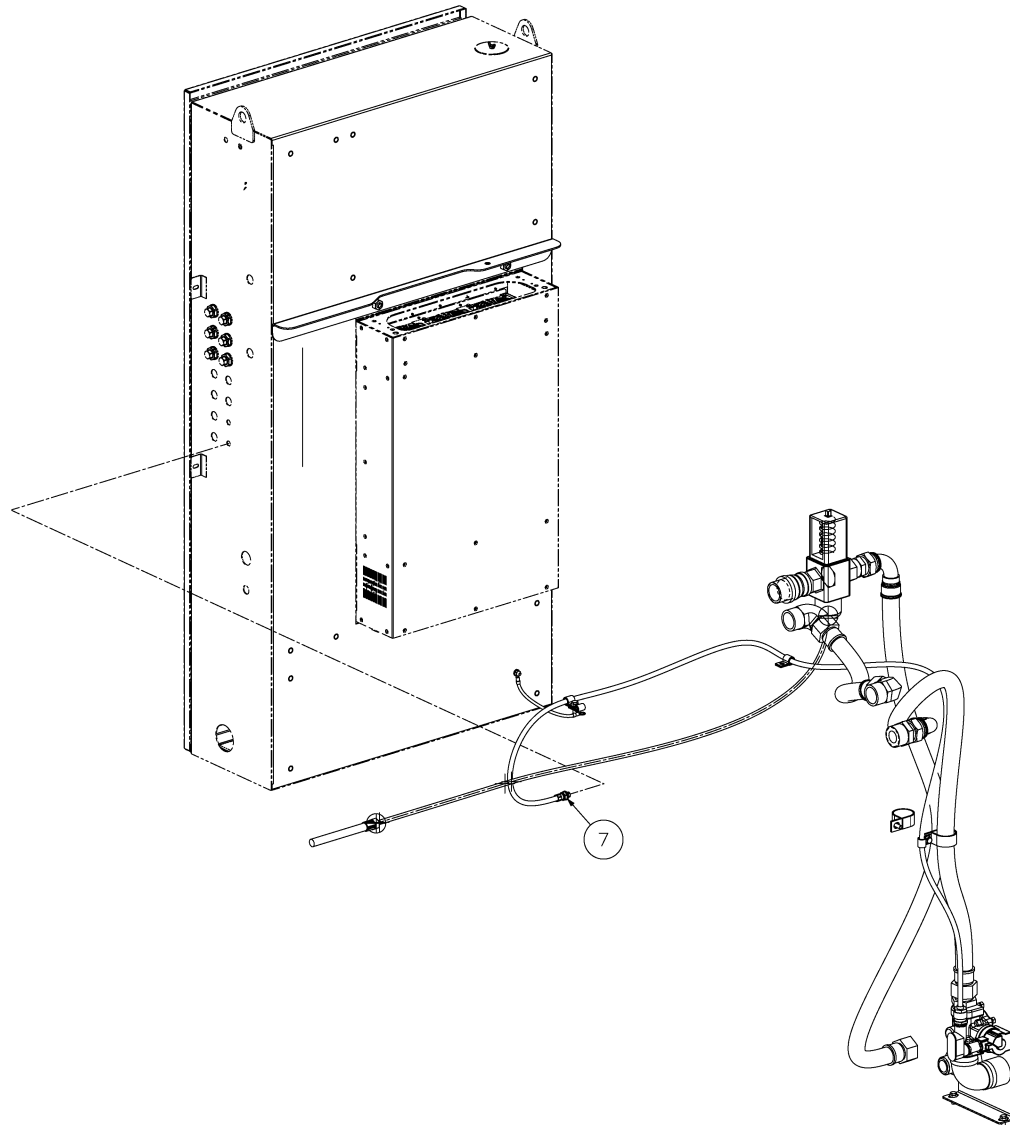


02250222-805 R03 (hoja1)



02250236-452 R05
Sujeto a las restricciones EAR, ECCN EAR99 y otras restricciones relacionadas de control a las exportaciones.

1.10 Tubería de agua, de refrigeración por agua (válvula solenoide de agua y válvula reguladora de agua)



02250222-805 R03 (hoja2)

1.10 Tubería de agua, de refrigeración por agua (válvula solenoide de agua y válvula reguladora de agua)

Indicador	Número de pieza	Cant.	Descripción	Notas
1	02250071-250	1	MANGA, CABLE N4 .38-.50 X 1/2"	
2	02250071-362	2	CONTRATUERCA, SELLO COND N4 1/2"	
3	02250125-653	1	VÁLVULA, SOLENOIDE 2WNC 1-1/2 150# N4 +	
4	02250143-876	1	PINZA, MANGUERA DE 0,375	
5	02250146-545	1	MANGUERA, PARKRIMP HIDRÁULICA 1-14 X 61	
6	02250157-458	3	PINZA, MANGUERA DE 0,500	
7	02250215-692	1	MANGA, CASQUILLO PARA PASE DE CABLE M 12	
8	02250225-689	1	SOPORTE, ABRAZADERA TUB AGUA	
9	02250230-495	1	MANGUERA, PARKRIMP HIDRÁULICA 1-1/4X58" LG	
10	02250230-496	1	MANGUERA, PARKRIMP HIDRÁULICA 1-1/4X27" LG	
11	049474	1	VÁLVULA, REG AGUA 1 1/4"	
12	250007-169	1	BOQUILLA, CONDUCTO 1/2 X 1,5"	
13	408300-008	2	PINZA, MANGUERA DE 1,750	
14	829705-075	5	TORNILLO, ARANDELA HEX. SERR. 5/16 X 3/4"	
15	847715-050	1	CODO, ENTRADA 1/2"	
16	850603-016	11	CABLE, NEOPRENO #16-3 (FT)	
17	860120-125	1	CONECTOR, 37 FL/MPT 1-1/4 X 1-1/4	
18	860120-150	3	CONECTOR, 37 FL/MPT 1-1/4 X 1-1/2	
19	860220-150	2	CODO, 37FL 90 M 1 1/4 X 1 1/2"	
20	866215-060	1	CODO, TUBO 90DG 1 1/2" 150 CHAPADA	
21	866420-000	1	BOQUILLA, TUBO-XS 1 1/4 X CIERRE	
22	866424-000	3	BOQUILLA, TUBO -XS 1 1/2 X CIERRE	
23	879412-010	1	ACOPLAMIENTO, ROJO 1 1/2 X 1 1/4	

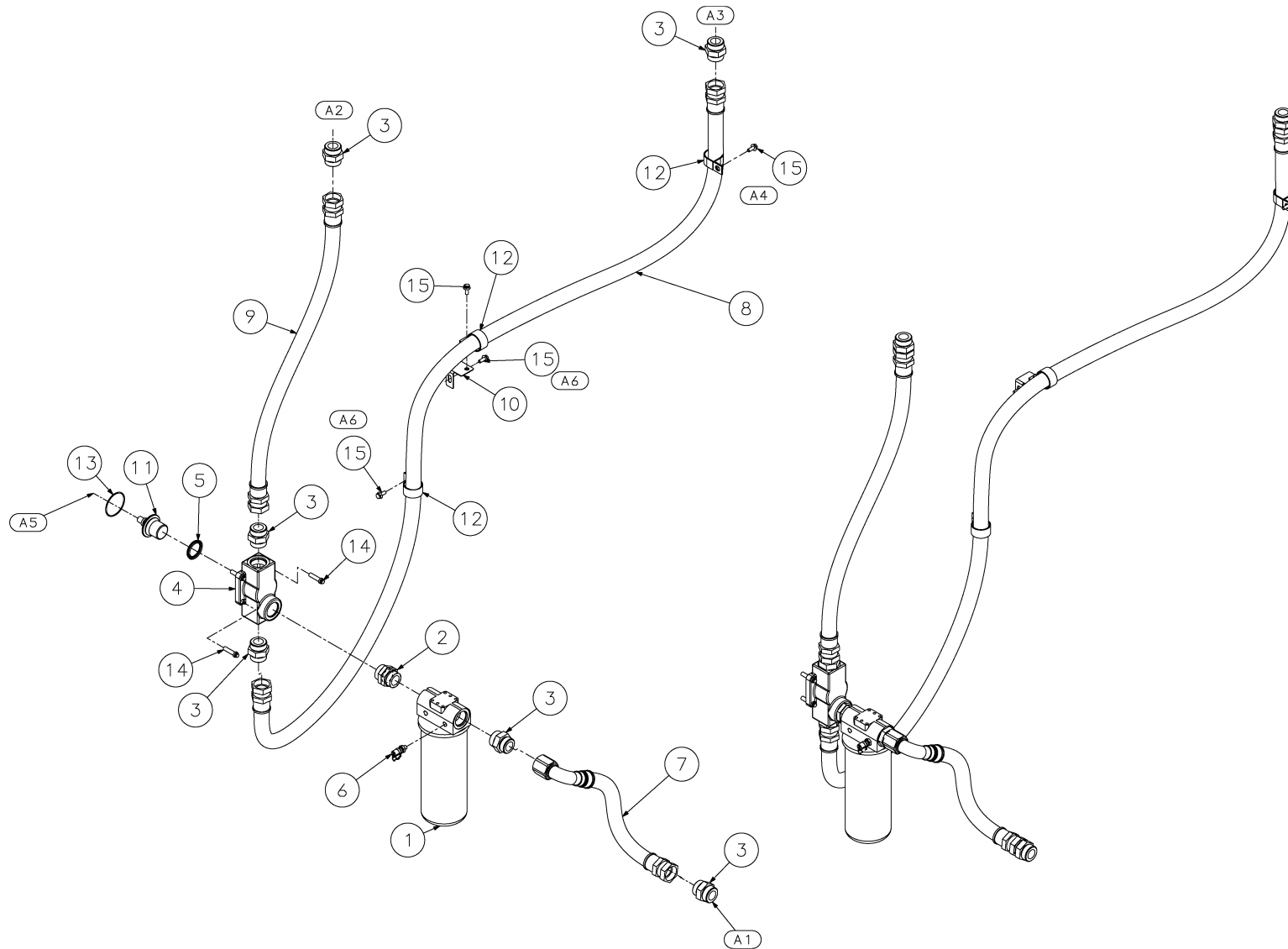
Notas del plano

A1	HACIA SALIDA ENFRIADOR DE ACEITE
A2	HACIA ENTRADA ENFRIADOR DE ACEITE
A3	HACIA SALIDA DE UNIDAD DE ENFRIAMIENTO POSTERIOR

1.10 Tubería de agua, de refrigeración por agua (válvula solenoide de agua y válvula reguladora de agua)

Indicador	Número de pieza	Cant.	Descripción	Notas
A4			HACIA ENTRADA DE UNIDAD DE ENFRIAMIENTO POSTERIOR	
A5			SOPORTE WTROC	
A6			SOPORTE WTROC, COLECTOR	
A7			HACIA BASTIDOR	

1.11 Tubería de líquido, de refrigeración por aire (L, H)



02250228-837 R03

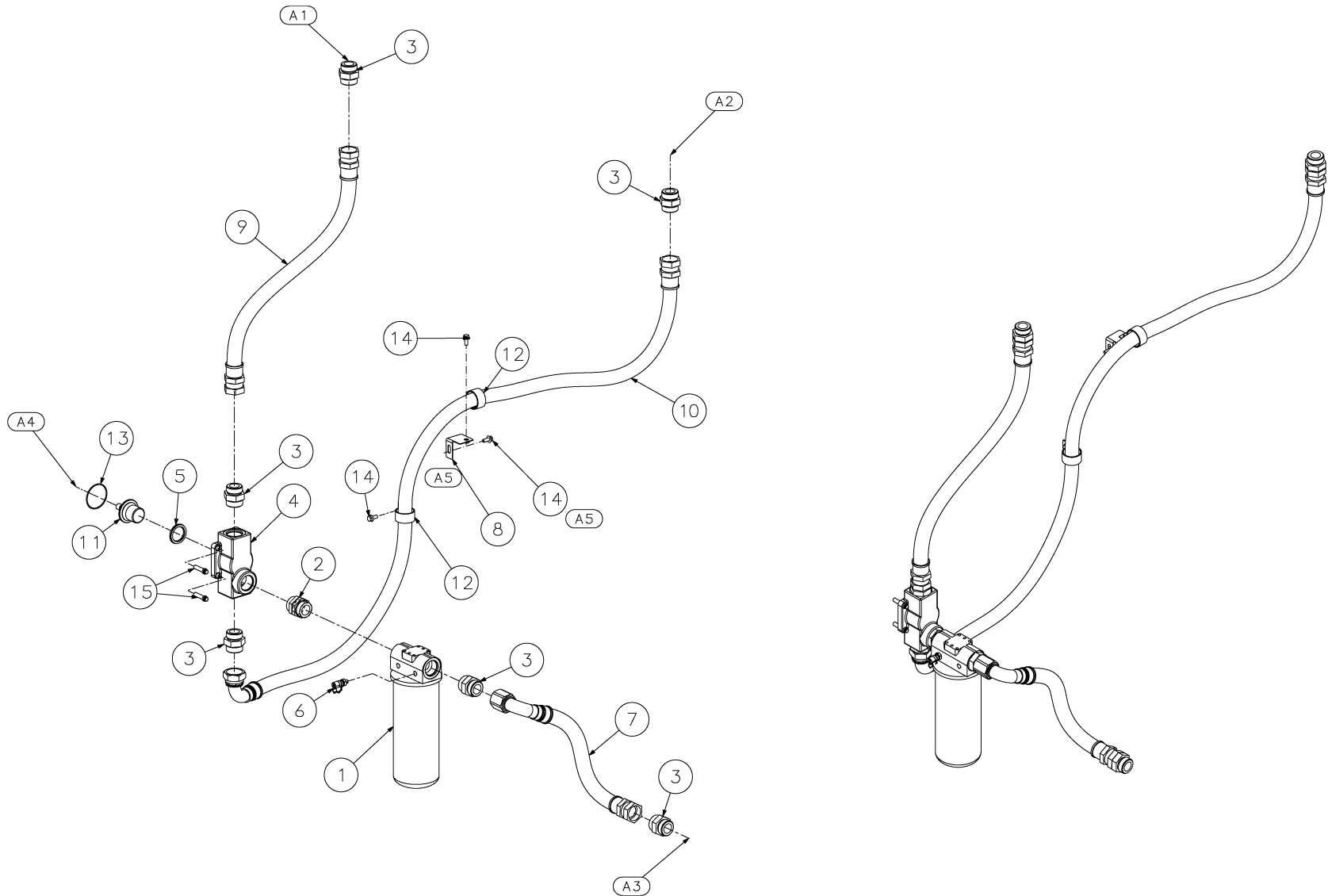
1.11 Tubería de líquido, de refrigeración por aire (L, H)

Indicador	Número de pieza	Cant.	Descripción	Notas
1	02250054-605	1	FILTRO, LÍQUIDO 1 5/8" SAE CONEX ROSCADA RECTA	
2	02250055-015	1	ADAPTADOR, SAE 1 5/8-12 X 1 5/8-12	
3	02250087-068	6	CONECTOR, SAE X ORFS 1,25"	
4	02250092-929	1	CARCASA, VÁLV TÉRM 1-5/8 - 12 CON	
5	02250101-372	1	JUNTA, EN U VÁLV TÉRM	
6	02250196-306	1	VÁLVULA, KP18NV (1/8" NPTF, VITON)	
7	02250215-796	1	MANGUERA, PM 7/8 DI X 23,5 OAL	
8	02250228-719	1	MANGUERA, MP 1-1/8" DI X 108" LG	
9	02250228-720	1	MANGUERA, MP 1-1/8"DI X 36"LG	
10	02250229-254	1	SOPORTE, ABRAZADERA TUB LÍQ, REFRIG POR AIRE	
11	049542	1	ELEMENTO, VÁLVULA TÉRMICA 175	
12	408300-008	3	PINZA, MANGUERA DE 1,750	
13	826502-144	1	JUNTA TÓRICA, VITON 2 1/2 X 3/32	
14	828406-150	4	TORNILLO DE CASQUETE, CABEZA FERRY 3/8-16 X 1 1/2"	
15	829705-075	4	TORNILLO, ARANDELA HEX. SERR. 5/16 X 3/4"	

Notas del plano

A1	HACIA TERMINAL DE AIRE
A2	HACIA SALIDA DEL ENFRIADOR
A3	HACIA ENTRADA DEL ENFRIADOR
A4	HACIA CAJA DE AIROC
A5	HACIA TANQUE DEL SEPARADOR
A6	HACIA SOPORTE DE AIROC

1.12 Tubería de líquido, de refrigeración por agua (L, H)



02250231-272 R01

02250236-452 R05

Sujeto a las restricciones EAR, ECCN EAR99 y otras restricciones relacionadas de control a las exportaciones.

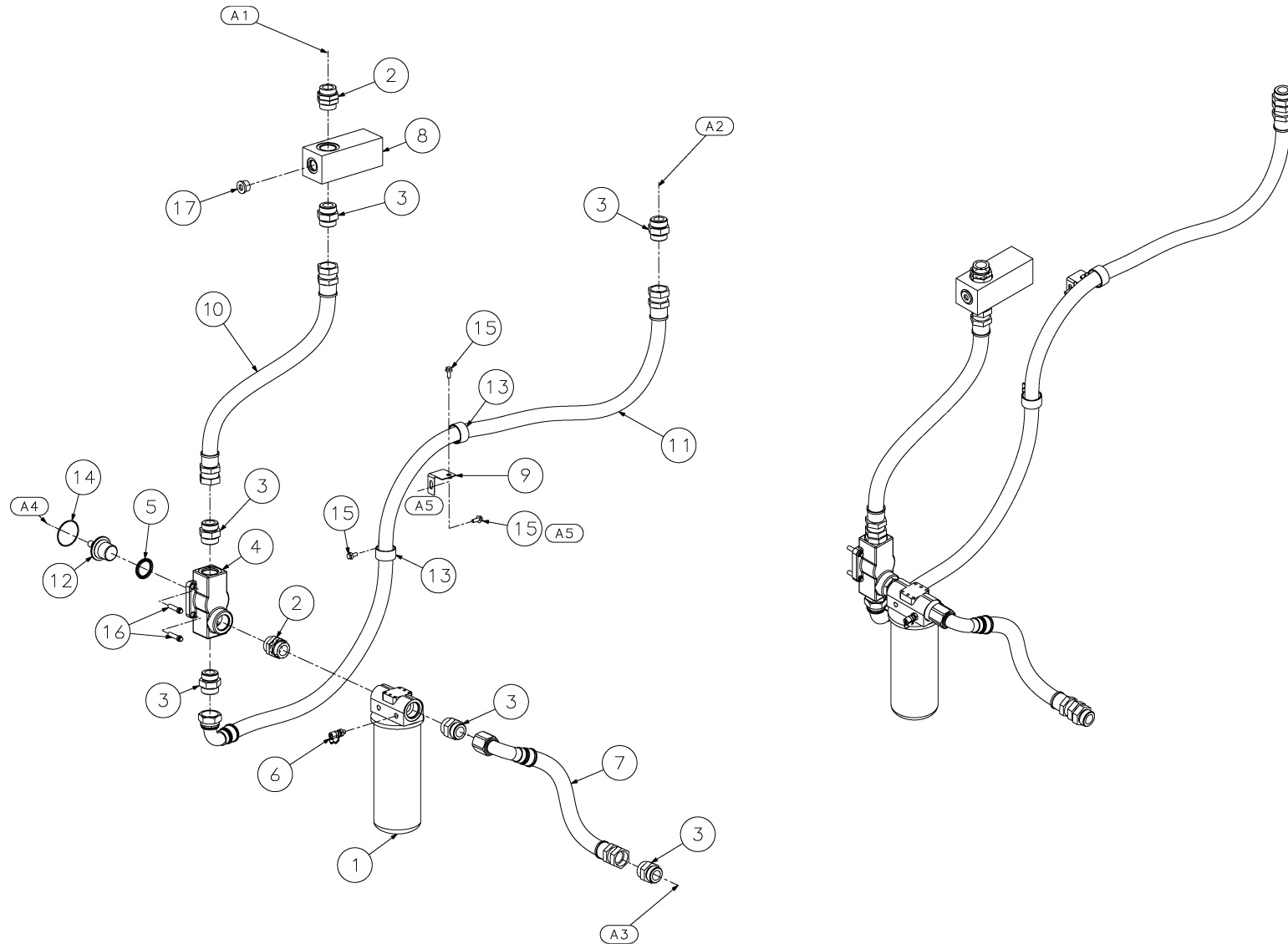
1.12 Tubería de líquido, de refrigeración por agua (L, H)

Indicador	Número de pieza	Cant.	Descripción	Notas
1	02250054-605	1	FILTRO, LÍQUIDO 1 5/8" SAE CONEX ROSCADA RECTA	
2	02250055-015	1	ADAPTADOR, SAE 1 5/8-12 X 1 5/8-12	
3	02250087-068	6	CONECTOR, SAE X ORFS 1,25"	
4	02250092-929	1	CARCASA, VÁLV TÉRM 1-5/8 - 12 CON	
5	02250101-372	1	JUNTA, EN U VÁLV TÉRM	
6	02250196-306	1	VÁLVULA, KP18NV (1/8" NPTF, VITON)	
7	02250215-796	1	MANGUERA, PM 7/8 DI X 23,5 OAL	
8	02250229-254	1	SOPORTE, ABRAZADERA TUB LÍQ, REFRIG POR AIRE	
9	02250229-440	1	MANGUERA, MP 1-1/8"DI X 32"LG	
10	02250229-441	1	MANGUERA, MP 1-1/8"DI X 84"LG	
11	049542	1	ELEMENTO,	
12	408300-008	2	PINZA, MANGUERA DE 1,750	
13	826502-144	1	JUNTA TÓRICA, VITON 2 1/2 X 3/32	
14	829705-075	3	TORNILLO, ARANDELA HEX. SERR. 5/16 X 3/4"	
15	867306-150	4	TORNILLO DE CASQUETE, CABEZA FERRY 3/8-16 X 1 1/2"	

Notas del plano

A1	HACIA ENTRADA ENFRIADOR DE ACEITE
A2	HACIA SALIDA ENFRIADOR DE ACEITE
A3	HACIA TERMINAL DE AIRE
A4	HACIA TANQUE DEL SEPARADOR
A5	HACIA COLECTOR DE WTROC

1.13 Tubería de líquido, de refrigeración por agua (L, H con válvula reguladora)



02250229-437 R02

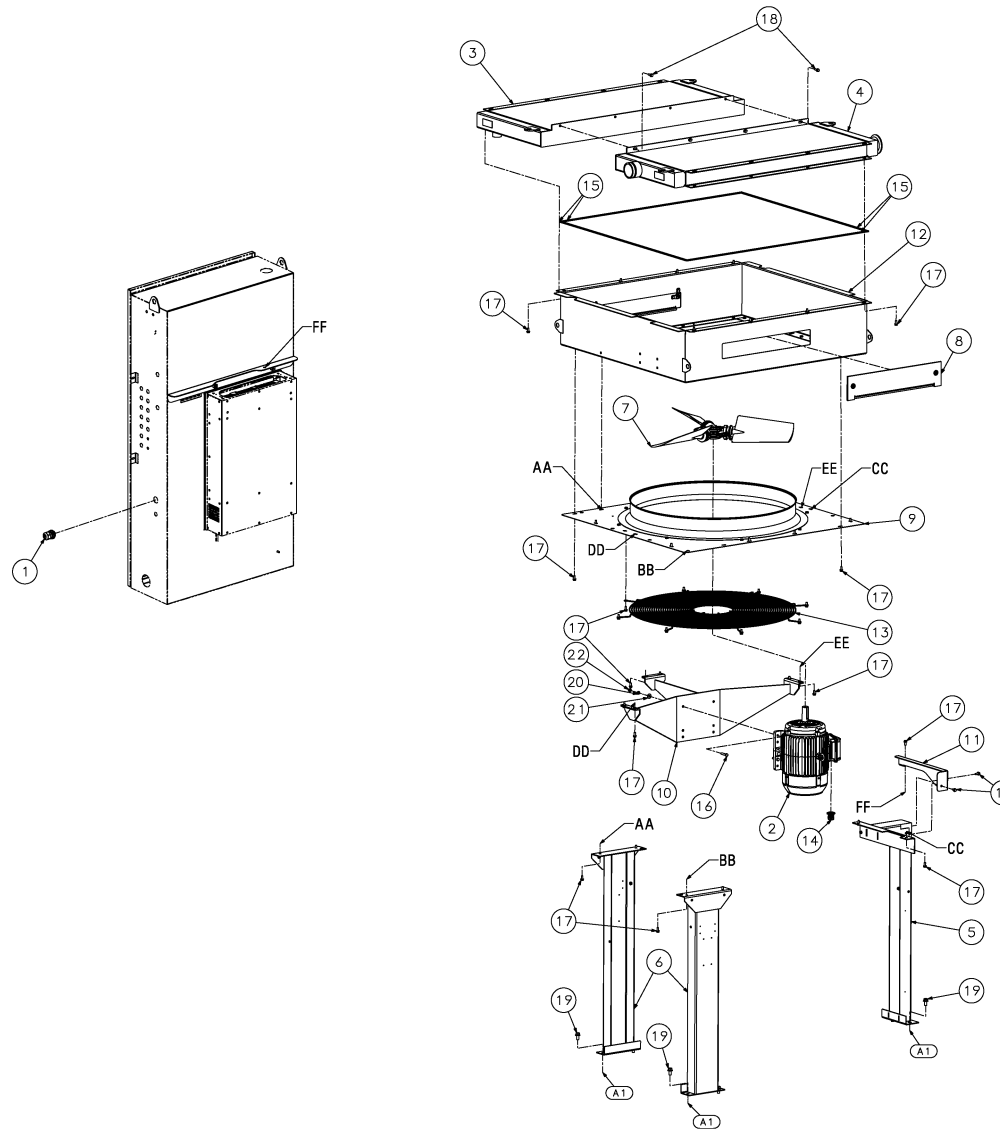
1.13 Tubería de líquido, de refrigeración por agua (L, H con válvula reguladora)

Indicador	Número de pieza	Cant.	Descripción	Notas
1	02250054-605	1	FILTRO, LÍQUIDO 1 5/8" SAE CONEX ROSCADA RECTA	
2	02250055-015	2	ADAPTADOR, SAE 1 5/8-12 X 1 5/8-12	
3	02250087-068	6	CONECTOR, SAE X ORFS 1,25"	
4	02250092-929	1	CARCASA, VÁLV TÉRM 1-5/8 - 12 CON	
5	02250101-372	1	JUNTA, EN U VÁLV TÉRM	
6	02250196-306	1	VÁLVULA, KP18NV (1/8" NPTF, VITON)	
7	02250215-796	1	MANGUERA, PM 7/8 DI X 23,5 OAL	
8	02250225-817	1	CONEXIÓN EN T, SAE 1-5/8"/ NPT 1/2"	
9	02250229-254	1	SOPORTE, ABRAZADERA TUB LÍQ, REFRIG POR AIRE	
10	02250229-440	1	MANGUERA, MP 1-1/8"DI X 32"LG	
11	02250229-441	1	MANGUERA, MP 1-1/8"DI X 84"LG	
12	049542	1	ELEMENTO, VÁLVULA TÉRMICA 175	
13	408300-008	2	PINZA, MANGUERA DE 1,750	
14	826502-144	1	JUNTA TÓRICA, VITON 2 1/2 X 3/32	
15	829705-075	3	TORNILLO, ARANDELA HEX. SERR. 5/16 X 3/4"	
16	867306-150	4	TORNILLO DE CASQUETE, CABEZA FERRY 3/8-16 X 1 1/2"	
17	875712-106	1	TAPÓN, ORIF HX ROSC ESTÁND 1 1/16-12	

Notas del plano

A1	HACIA ENFRIADOR DE ACEITE
A2	HACIA UNIDAD DE ENFRIAMIENTO POSTERIOR
A3	HACIA TERMINAL DE AIRE
A4	HACIA TANQUE DEL SEPARADOR
A5	HACIA COLECTOR DE WTROC

1.14 Sistema de refrigeración y lubricación, de refrigeración por aire (460 V)

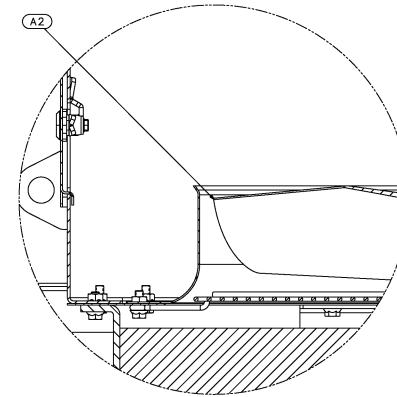
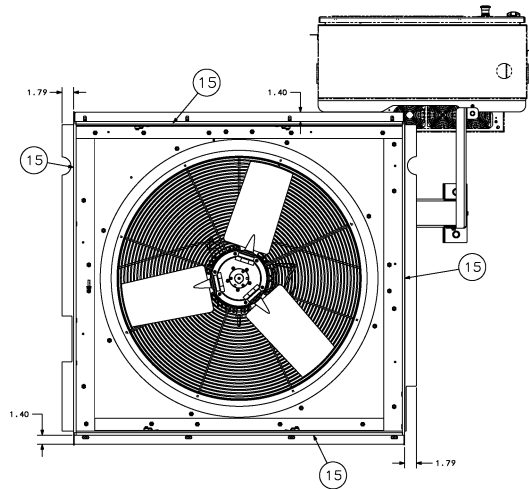


02250225-823 R06 (hoja1)

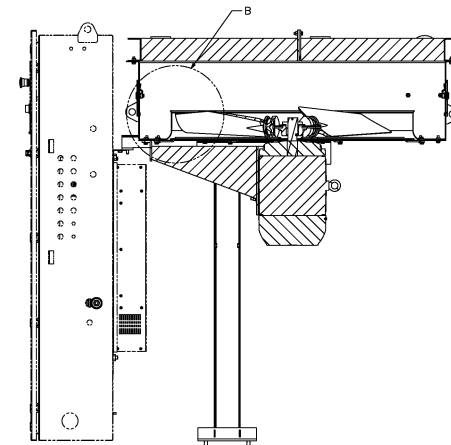
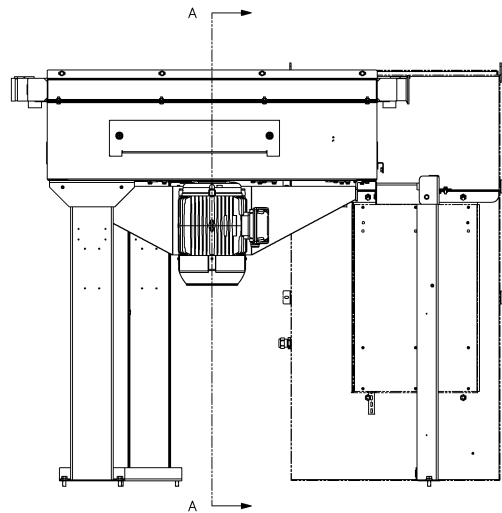
02250236-452 R05

Sujeto a las restricciones EAR, ECCN EAR99 y otras restricciones relacionadas de control a las exportaciones.

1.14 Sistema de refrigeración y lubricación, de refrigeración por aire (460 V)



DETAIL B



SECTION A-A

02250225-823 R06 (hoja2)

1.14 Sistema de refrigeración y lubricación, de refrigeración por aire (460 V)

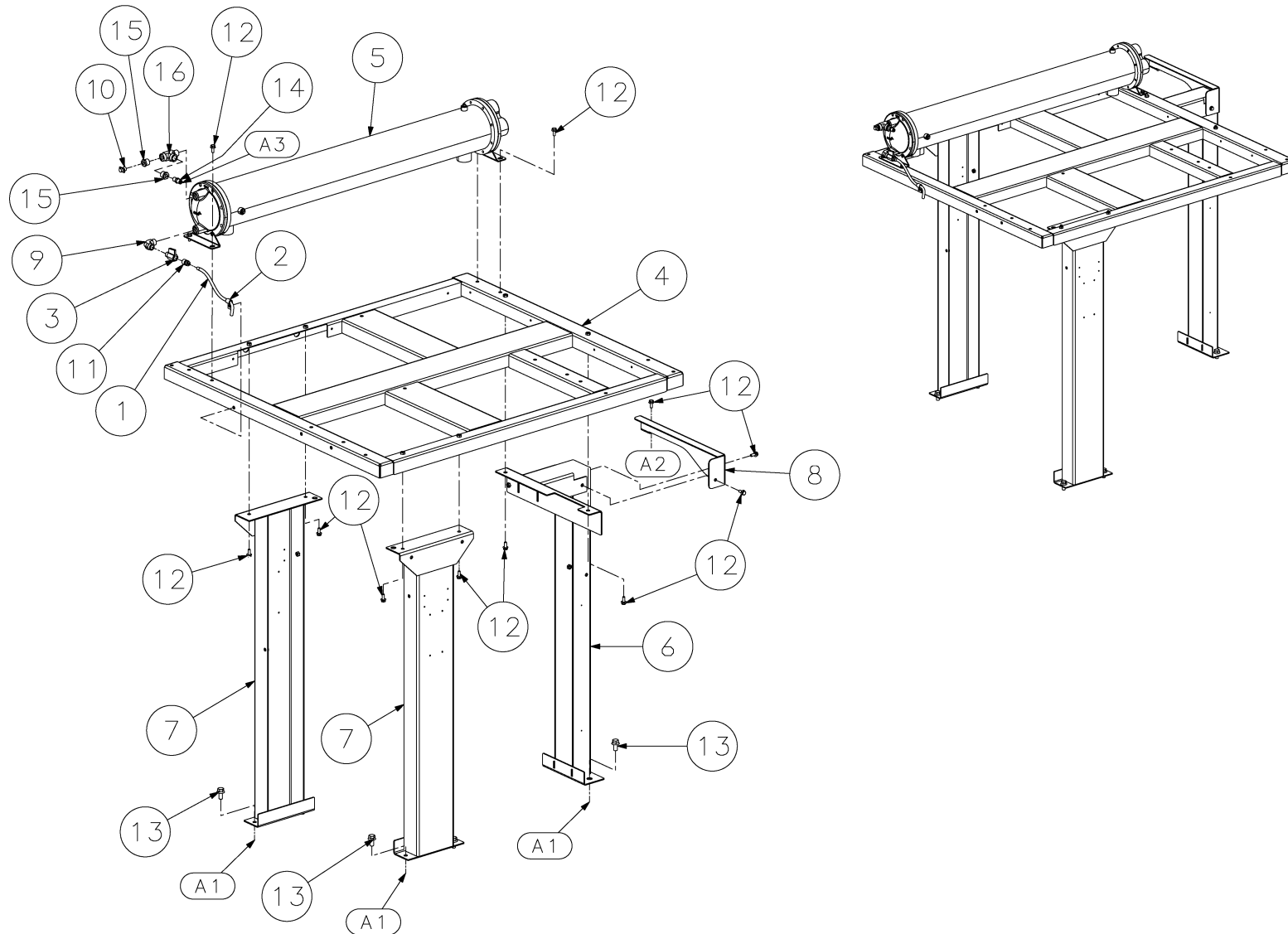
Indicador	Número de pieza	Cant.	Descripción	Notas
1	02250217-531	1	MANGA, CASQUILLO PARA PASO DE CABLE M32	
2	02250218-162	1	MOTOR DE 3 CABALLOS DE POTENCIA, 6P 55C 230/460 V	
3	02250223-690	1	ENFRIADOR, ACEITE 150HP CA LS110	
4	02250223-691	1	ENFRIADOR, POSENFRIADOR 150 HP LS110	
5	02250224-809	1	SOPORTE, UNIDAD DE ENFRIAMIENTO POSTERIOR	
6	02250224-810	2	SOPORTE, UNIDAD DE ENFRIAMIENTO POSTERIOR	
7	02250224-846	1	VENTILADOR, AXIAL 36 DE	
8	02250225-608	2	CUBIERTA, CAJA DE AIROC	
9	02250226-074	1	PANEL, VENTURI	
10	02250226-076	1	SOPORTE, MOTOR DEL VENTILADOR	
11	02250228-595	1	SOPORTE, ABRAZADERA 125-150 ARRANQUE	
12	02250228-828	1	CAJA, AIROC	
13	248744	1	PROTECTOR, VENTILADOR (2 POR PIEZA)	
14	250018-499	1	AGARRE, CABLE PARA ASÍ 12/4 EST 1"	
15	250022-436	17	BURLETE, 3/16" X 3/8" (FT)	PIES
16	829106-175	4	TORNILLO DE CASQUETE, HEXAGONAL GR5 3/8-16 X 1 3/4	
17	829705-075	41	TORNILLO, ARANDELA HEX. SERR. 5/16 X 3/4"	
18	829705-100	4	TORNILLO, ARANDELA HEX. SERR. 5/16 X 1"	
19	829708-100	6	TORNILLO, ARANDELA HEX. SERR. 1/2 X 1"	
20	837806-094	4	ARANDELA, CIERRE POR RESORTE REG. CHAPADA 3/8	
21	838206-071	4	ARANDELA, PL-B REG, CHAPADA, 3/8	
22	866506-337	4	TUERCA, HEX 3/8-16 CHAP	

Notas del plano

A1	HACIA BASTIDOR
A2	EL BORDE ANTERIOR DEL VENTILADOR NO SE EXTIENDE MÁS ALLÁ DE LA SECCIÓN PLANA DE VENTURI

Notas:

1.15 Sistema de refrigeración y lubricación, de refrigeración por agua (460 V)



02250222-803 R02

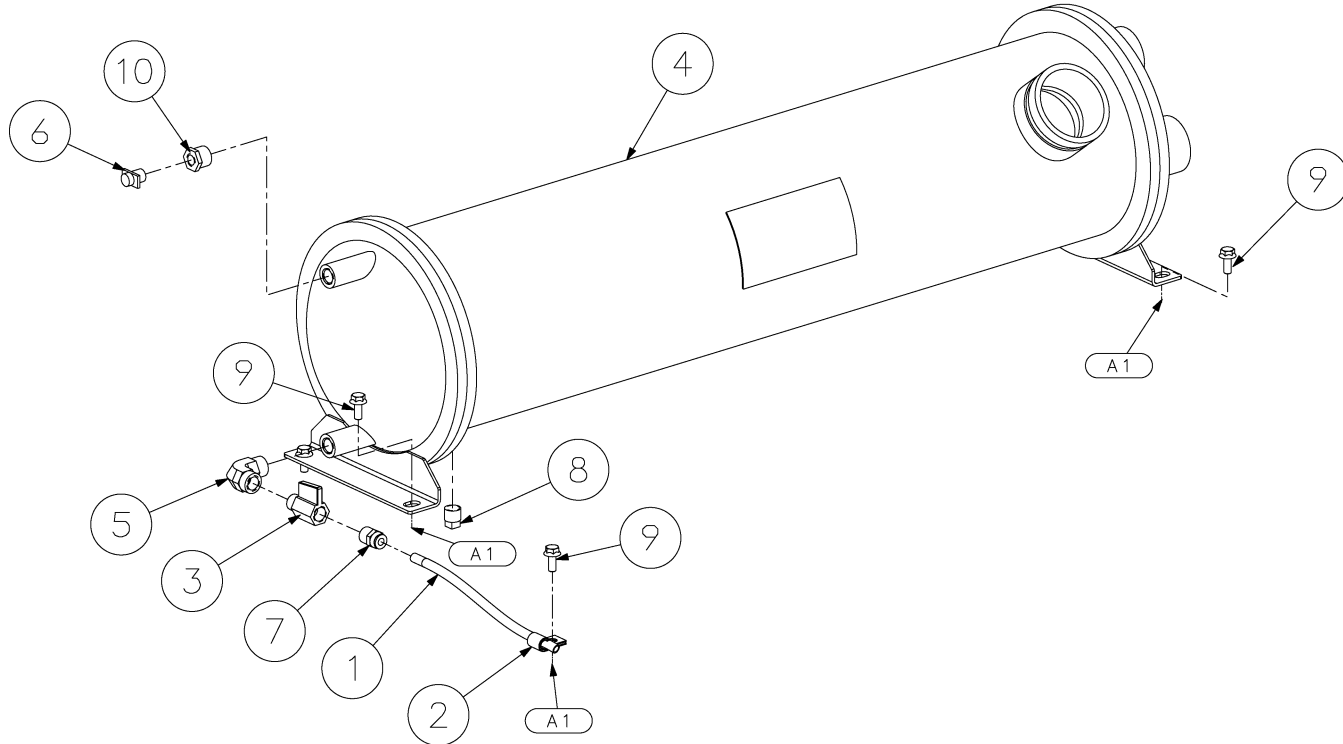
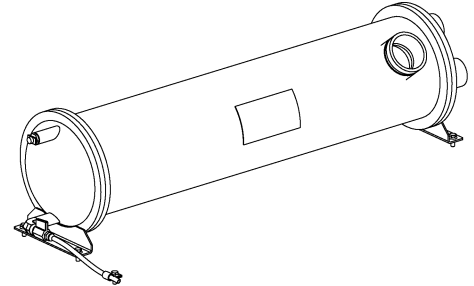
1.15 Sistema de refrigeración y lubricación, de refrigeración por agua (460 V)

Indicador	Número de pieza	Cant.	Descripción	Notas
1	02250099-630	1	TUBO, NYL 0,375 DIÁM. EXT. X 0,05 AN., NEGRO (FT)	
2	02250143-876	1	PINZA, MANGUERA DE 0,375	
3	02250146-870	1	VÁLVULA, BOLA MINI M F X 3/8" VITON	
4	02250224-705	1	SOPORTE, WTROC 150 HP	
5	02250224-711	1	ENFRIAMIENTO, ACEITE CON PUERTOS SAE LS110	
6	02250224-809	1	SOPORTE, UNIDAD DE ENFRIAMIENTO POSTERIOR	
7	02250224-810	2	SOPORTE, UNIDAD DE ENFRIAMIENTO POSTERIOR	
8	02250228-595	1	SOPORTE, ABRAZADERA 125-150 ARRANQUE	
9	02250230-582	1	CODO, TUBO 90M/H 1/2 X 3/8"	
10	040061	1	CIERRE DEL DRENAJE 1/4"	
11	250025-862	1	CONECTOR, MACHO 3/8 TUBO X 3/8	
12	829705-075	13	TORNILLO, ARANDELA HEX. SERR. 5/16 X 3/4"	
13	829708-100	6	TORNILLO, ARANDELA HEX. SERR. 1/2 X 1"	
14	860404-012	1	BOQUILLA, TUBERÍA-HX 1/4 X 1/8"	
15	867102-010	2	BUJE, ROJO 1/2 X 1/4" CHAPADO EN ACERO	
16	895508-050	1	CONEXIÓN EN T, MACHO/HEMBRA/HEMBRA 1/2	

Notas del plano

A1	HACIA BASTIDOR
A2	GABINETE DE ARRANQUE
A3	SENSOR DE PRESIÓN

1.16 Unidad de enfriamiento posterior, de refrigeración por agua (estándar)



02250222-865 R01

1.16 Unidad de enfriamiento posterior, de refrigeración por agua (estándar)

Indicador	Número de pieza	Cant.	Descripción	Notas
1	02250099-630	1	TUBO, NYL 0,375 DIÁM. EXT. X 0,05 AN., NEGRO (FT)	
2	02250143-876	1	PINZA, MANGUERA DE 0,375	
3	02250146-870	1	VÁLVULA, BOLA MINI M F X 3/8" VITON	
4	02250226-857	1	ENFRIADOR, UNIDAD DE ENFRIAMIENTO POSTERIOR	
5	02250230-582	1	CODO, TUBO 90M/H 1/2 X 3/8"	
6	040061	1	CIERRE DEL DRENAJE 1/4"	
7	250025-862	1	CONECTOR, MACHO 3/8 TUBO X 3/8	
8	807800-015	1	TAPÓN, TUBERÍA 3/8", 3000#, ACERO	
9	829705-075	5	TORNILLO, ARANDELA HEX. SERR. 5/16 X 3/4"	
10	867102-010	1	BUJE, ROJO 1/2 X 1/4" CHAPADO EN ACERO	

Notas del plano

A1	HACIA SOPORTE WTROC
----	---------------------

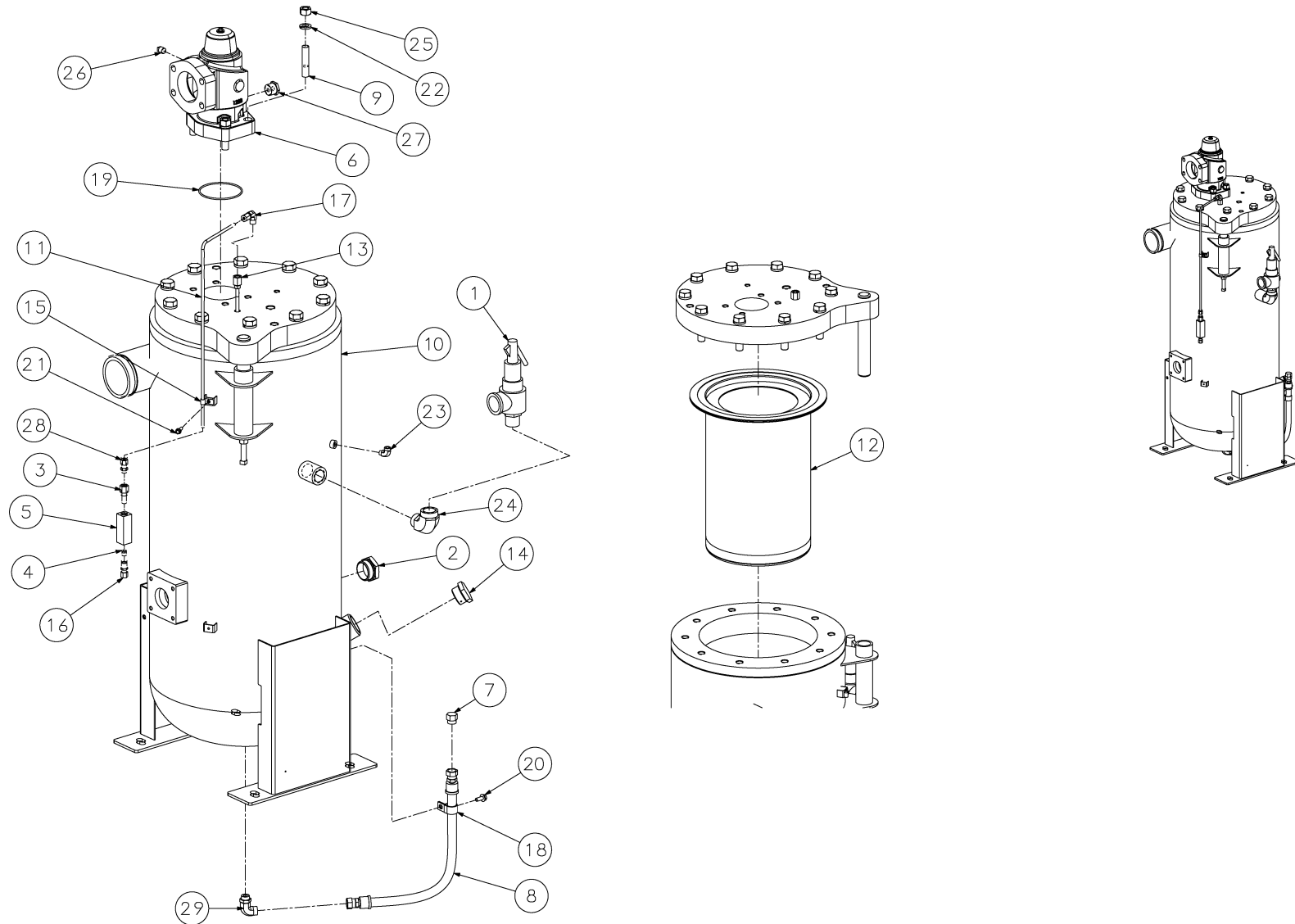
1.17 Tuberías y sumidero

Indicador	Número de pieza	Cant.	Descripción	Notas
1	02250224-539	2	BRIDA, 3,5" SAE J518 CÓDIGO 61	
2	02250226-008	1	CABLE, CONEXIÓN A TIERRA 8"	
3	02250228-381	4	AISLADOR, VIBRACIONES 3,12 DE X 2,00 1/2-13	
4	02250228-694	4	TORNILLO, HEX GR5 1/2-13 X 3/4 CHAP	
5	02250228-840	1	TUBO, ACERO INOX LÍNEA DE BARRIDO	
6	043357	3	PINZA, VELOCIDAD - TUBO 1/4"	
7	1000-7442	1	CONJ. DE TUBERÍA, DESC LS110	
8	834504-075	5	TORNILLO, AUTOPERFORANTE 1/4 X 3/4"	
9	838208-112	4	ARANDELA, PL-B REG CHAPADA 1/2"	
10	838405-034	2	ARANDELA, DIENTE EXTERNO DE BLOQUEO 5/16"	
11	870804-044	1	CODO ,TB-M ROSCA ESTÁND AC INOX 1/4 X 7/16	
12	1001-6747	1	SUBENSAMBLAJE, DEPÓSITO DE SEP LS110/LP 160 PSI	
	1000-9566	1	SUBENSAMBLAJE, DEPÓSITO DE SEP LS110/HP 200 PSI	
	1001-6748	1	SUBENSAMBLAJE, DEPÓSITO DE SEP LS110/HP CRV 200 PSI	

Notas del plano

A1	HACIA DESCARGA DEL COMPRESOR
A2	HACIA RETORNO ACEITE DE BARRIDO
A3	HACIA BASTIDOR

1.18 Ensamblaje del tanque del sumidero

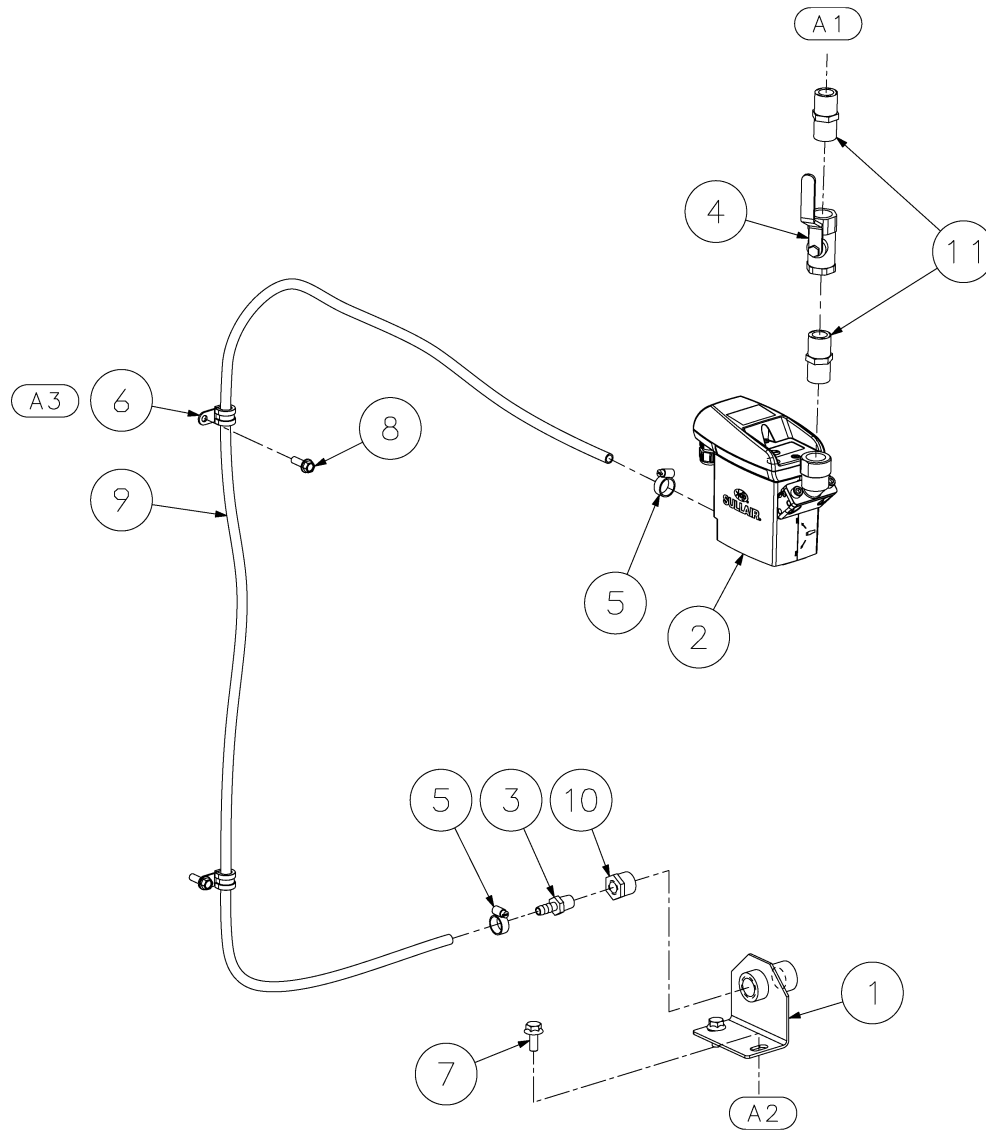


02250224-478 R03

1.18 Ensamblaje del tanque del sumidero

Indicador	Número de pieza	Cant.	Descripción	Notas
1	02250047-679	1	VÁLVULA, ALIVIO 1" X 1-1/4" 200PSIG	
2	02250097-611	1	TAPÓN, VISOR 1 7/8" SAE	
3	02250117-782	1	FILTRO, ENS. DE FILTRO GENESIS +	
4	02250125-774	1	ORIFICIO, TAPÓN 1/8"NPT 1/32	
5	02250126-129	1	VISOR/BLOQUE ORF - SAE	
6	02250213-089	1	VÁLVULA, PRESIÓN MÍN 3" CON VALV DE RET SAE	
7	02250225-774	1	TAPÓN, ROSCA RECTA ORFS 13/16-16 VIT	
8	02250225-900	1	MANGUERA, MP 13/32ID X 24 LG	
9	02250227-678	4	TORNILLO, ROSC 5/8-11 X 3 CHAP	
10	02250228-830	1	DEPÓSITO, SEPARADOR LS110	
11	02250228-831	1	TUBO, ACERO INOX LÍNEA DE BARRIDO	
12	02250229-179	1	ELEMENTO, SEP LS 110	
13	02250229-181	1	CONECTOR, LÍNEA DE BARRIDO 18,6 LG	
14	040029	1	TAPÓN, REFUERZO DE JUNTA TÓRICA, SAE 1 1/4	
15	043357	1	PINZA, VELOCIDAD - TUBO 1/4"	
16	250139-016	1	CONECTOR, TUBO 1/4" 316SS SWGLK	
17	250211-005	1	CODO, TUBO 1/4" 316SS SWGLK	
18	408300-004	1	PINZA, MANGUERA DE 0,875	
19	826502-241	1	JUNTA TÓRICA, VITON 3 7/8 X 1/8"	
20	829705-075	1	TORNILLO, ARANDELA HEX. SERR. 5/16 X 3/4"	
21	834504-075	1	TORNILLO, AUTOPERFORANTE 1/4 X 3/4"	
22	837810-156	4	ARANDELA, CIERRE POR RESORTE, CHAPADA, 5/8"	
23	860702-012	1	CODO, TUBERÍA 90 M/H 1/8 X 1/8	
24	860716-100	1	CODO, TUBERÍA 90 M/H 1" X 1"	
25	866510-559	4	TUERCA, HEX 5/8-11 CHAP	
26	866900-010	1	TAPÓN, TUBERÍA 1/4", 3000#, CHAP AC	
27	867103-005	1	BUJE, ROJO 3/4 X 1/8" CHAPADO EN ACERO	
28	870904-044	1	CONECTOR, TB-M ROSCA ESTÁND AC INOX 1/4 X 7/16	
29	888708-075	1	CODO, ROSC ESTÁND/ORFS 3/4 X 1/2	

1.19 Drenaje de humedad



02250224-898 R04

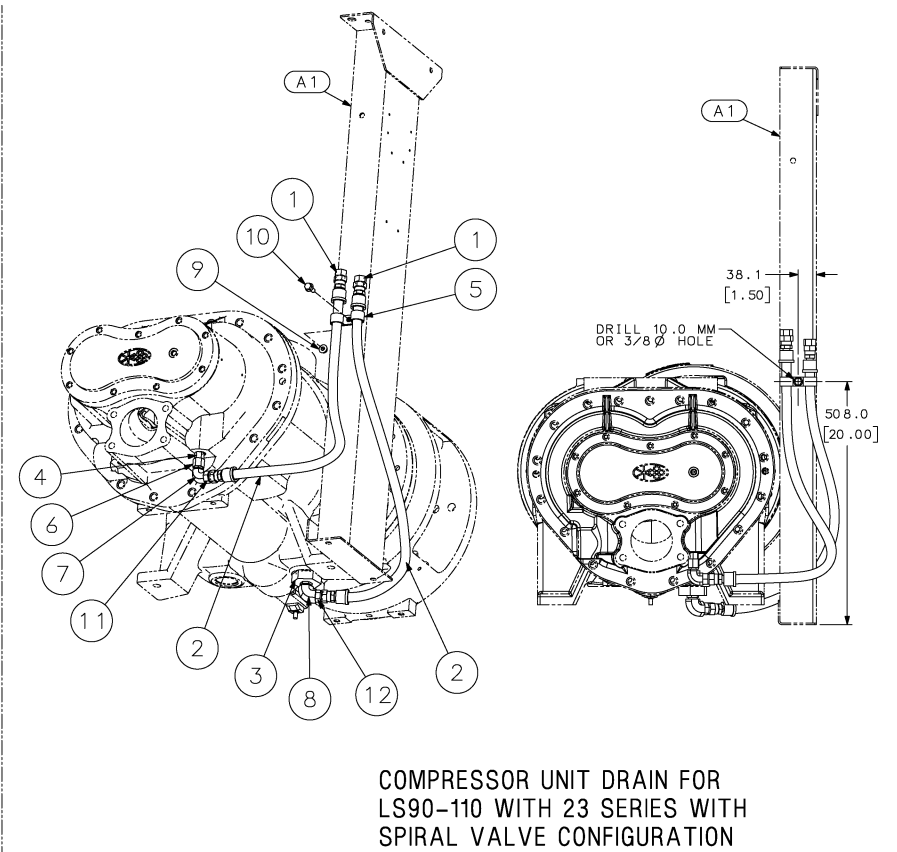
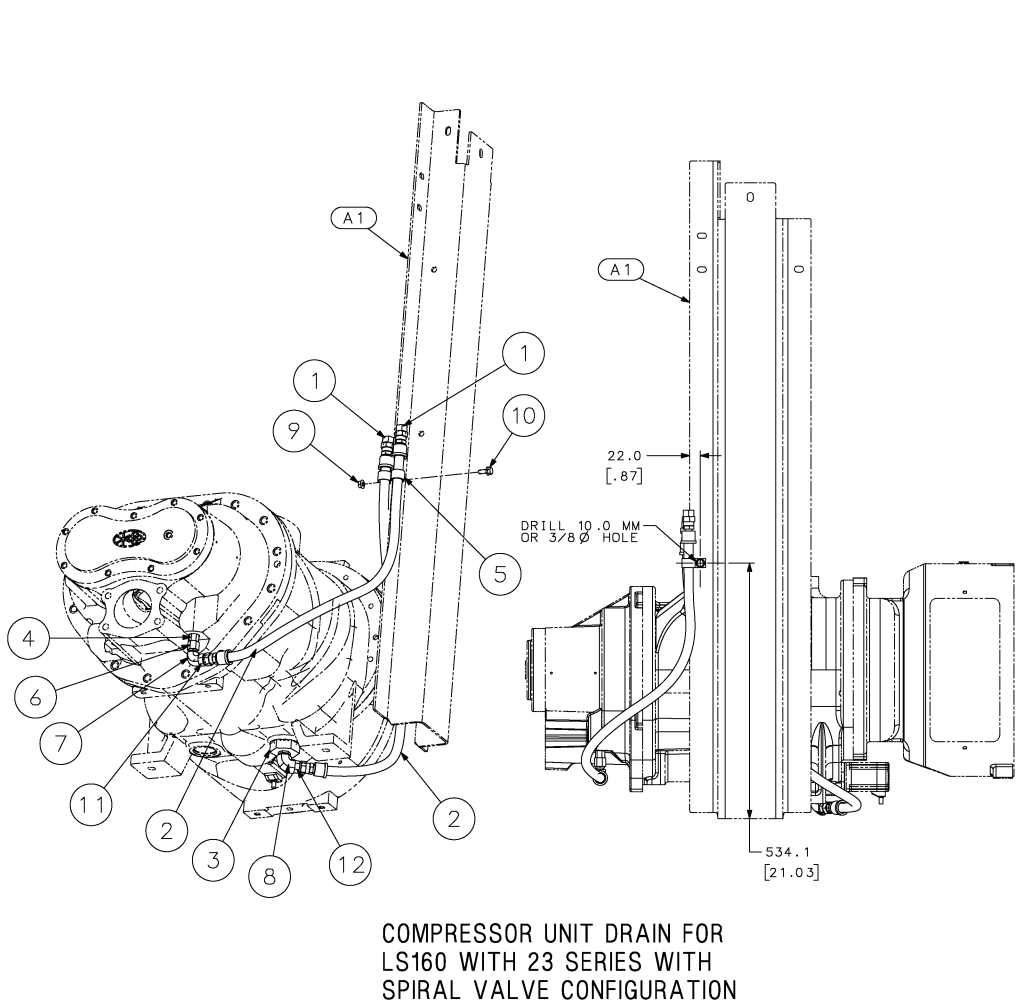
1.19 Drenaje de humedad

Indicador	Número de pieza	Cant.	Descripción	Notas
1	02250225-371	1	SOPORTE, ABRAZADERA EXTRACC DE HUMEDAD	
2	02250252-887	1	DRENAJE, SULLIMAX 32 VARIO 16 PIES	
3	043258	1	CONECTOR, MANGUERA 5/16"	
4	047117	1	VÁLVULA, ESFÉRICA 1/2 NPT	
5	047235	2	ABRAZADERA, MANGUERA 3/8"	
6	250025-633	2	ABRAZADERA, TUBO REV GOMA 1/2" DIÁ	
7	829705-075	2	TORNILLO, ARANDELA HEX. SERR. 5/16 X 3/4"	
8	834504-075	2	TORNILLO, AUTOPERFORANTE 1/4 X 3/4"	
9	842315-031	5	MANGUERA, TUBERÍA DE COMBUSTIBLE 5/16" (PIES)	
10	867102-010	1	BUJE, ROJO 1/2 X 1/4" CHAPADO EN ACERO	
11	881308-050	2	BOQUILLA DE TUBERÍA HEX., BRONCE, 1/2 X 1/2	

Notas del plano

A1	HACIA SEPARADOR DE AGUA
A2	HACIA BASTIDOR
A3	HACIA COLECTOR DE AIROC

1.20 Drenaje, serie 23 con válvula espiral



1003-4746 R00

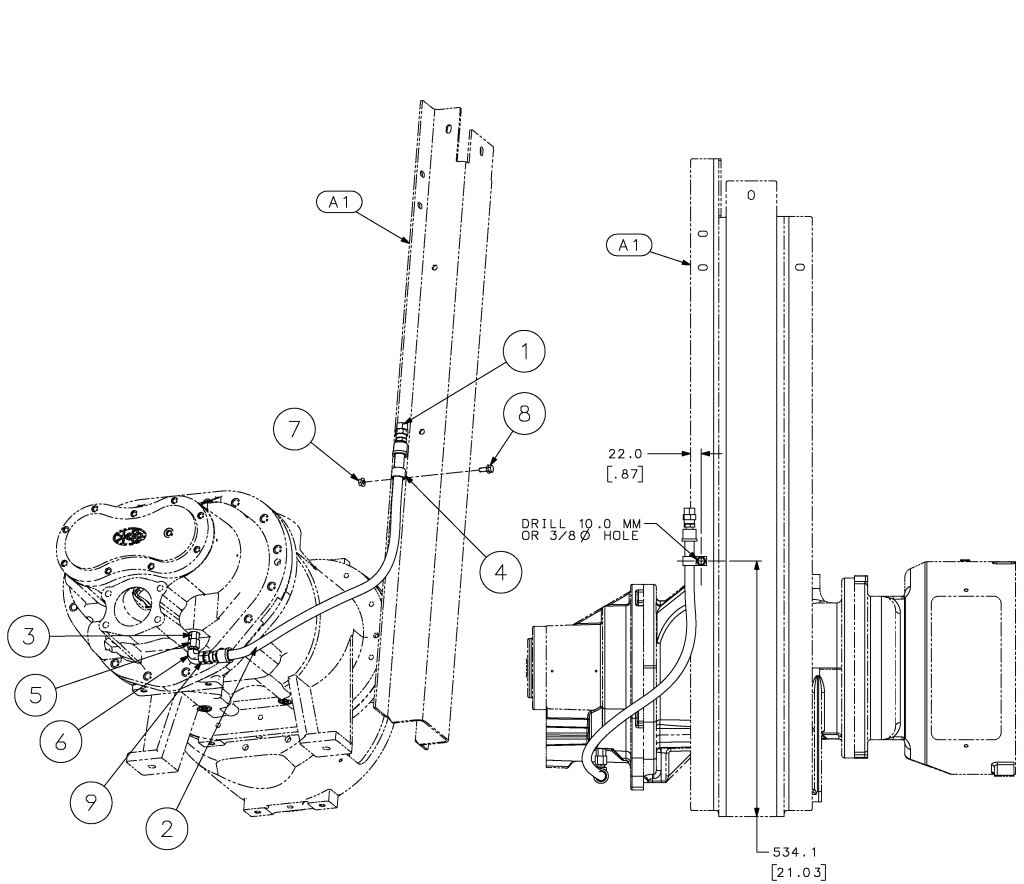
1.20 Drenaje, serie 23 con válvula espiral

Indicador	Número de pieza	Cant.	Descripción	Notas
1	02250225-774	2	TAPÓN, ROSCA RECTA ORFS 13/16-16 VIT	
2	02250230-734	2	MANGUERA, MP 13/32 DI X 33 LG	
3	1003-3528	1	REDUCTOR, VITON DE ROSCA RECTA 1 1/2 X 1/2	
4	1003-3529	1	REDUCTOR, ROSCA RECTA 5/16 X 1/4 VITON	
5	408300-004	2	PINZA, MANGUERA DE 0,875	
6	870004-006	1	REDUCTOR, ROSCA RECTA 1/4 X 3/8 VITON	
7	878306-056	1	CODO, HEMBRA ROSCADO 9/16	
8	878308-075	1	CODO, HEMBRA ROSCADO 3/4	
9	882508-125	1	TUERCA, BRIDA ESTRIADA HEX. M8 X 1,25"	
10	882608-020	1	TORNILLO, ARANDELA HEX. SERR. M8 X 20	
11	884408-056	1	CONECTOR ESTÁNDAR ROSCADO/ORIFICIOS 3/4 X 1/2	
12	884408-075	1	CONECTOR ESTÁNDAR ROSCADO/ORIFICIOS 7/16 X 1/2	

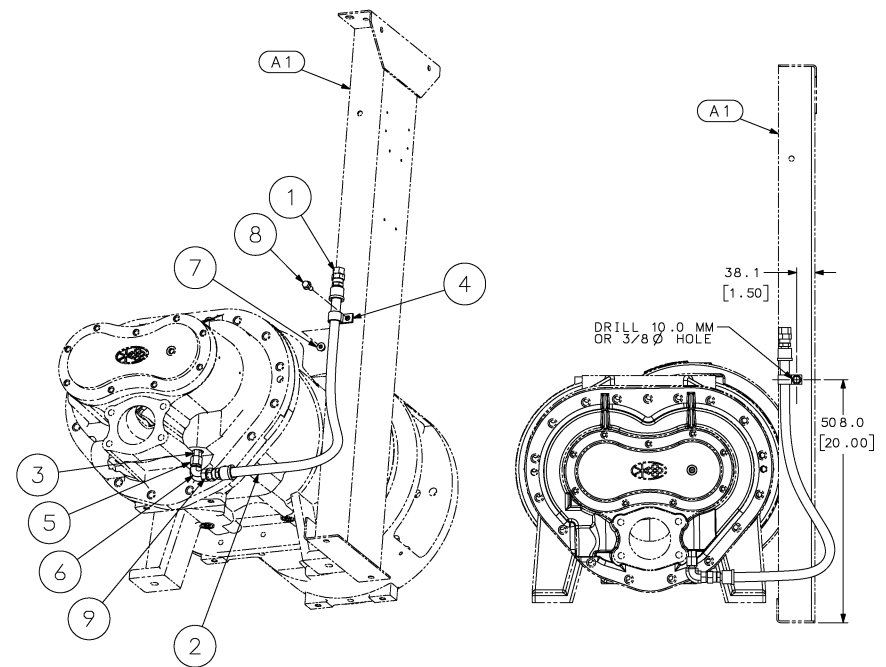
Notas del plano

A1	SOPORTE TRASERO DEL ENFRIADOR
----	-------------------------------

1.21 Drenaje, serie 23 sin válvula espiral



COMPRESSOR UNIT DRAIN FOR
LS160 WITH 23 SERIES WITHOUT
SPIRAL VALVE CONFIGURATION



COMPRESSOR UNIT DRAIN FOR
LS90-110 WITH 23 SERIES WITHOUT
SPIRAL VALVE CONFIGURATION

1003-4752 R00

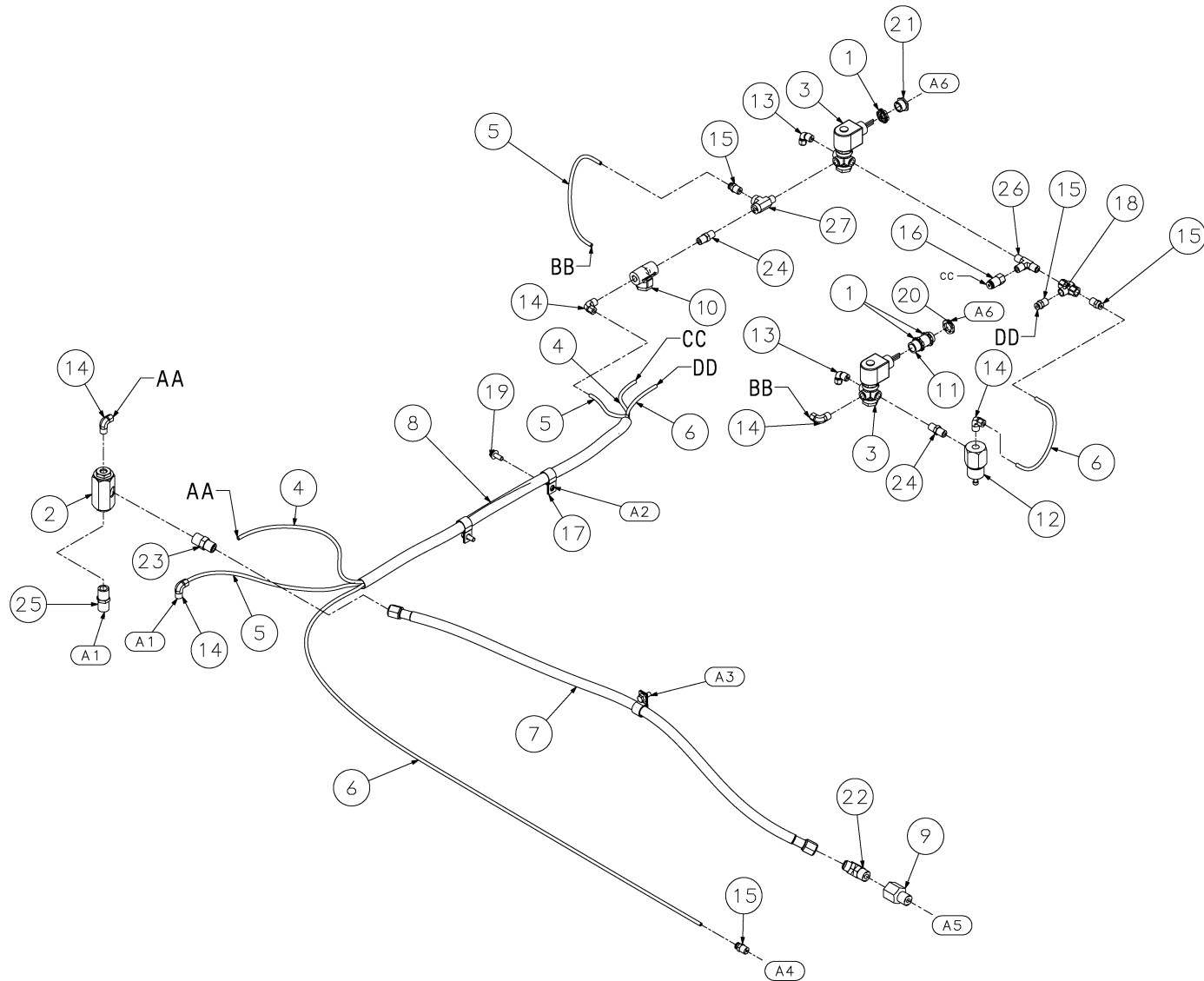
1.21 Drenaje, serie 23 sin válvula espiral

Indicador	Número de pieza	Cant.	Descripción	Notas
1	02250225-774	1	TAPÓN, ROSCA RECTA ORFS 13/16-16 VIT	
2	02250230-734	1	MANGUERA, MP 13/32 DI X 33 LG	
3	1003-3529	1	REDUCTOR, ROSCA RECTA 5/16 X 1/4 VITON	
4	408300-004	1	PINZA, MANGUERA DE 0,875	
5	870004-006	1	REDUCTOR, ROSCA RECTA 1/4 X 3/8 VITON	
6	878306-056	1	CODO, HEMBRA ROSCADO 9/16	
7	882508-125	1	TUERCA, BRIDA ESTRIADA HEX. M8 X 1,25"	
8	882608-020	1	TORNILLO, ARANDELA HEX. SERR. M8 X 20	
9	884408-056	1	CONECTOR ESTÁNDAR ROSCADO/ORIFICIOS 3/4 X 1/2	

Notas del plano

A1	SOPORTE TRASERO DEL ENFRIADOR
----	-------------------------------

1.22 Control neumático, nilón (Y-Delta)



02250224-729 R02

02250236-452 R05



Sujeto a las restricciones EAR, ECCN EAR99 y otras restricciones relacionadas de control a las exportaciones.

1.22 Control neumático, nilón (Y-Delta)

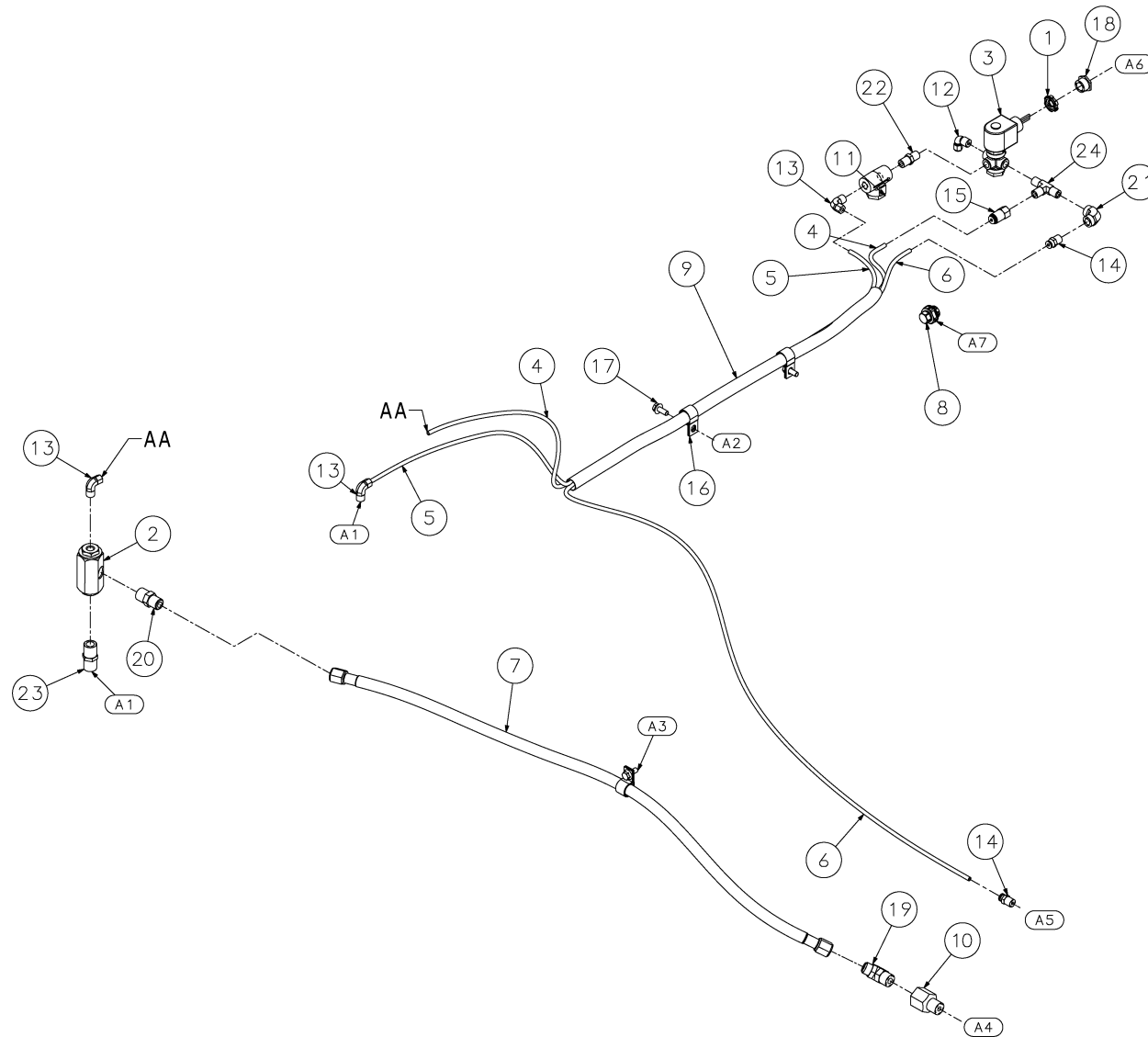
Indicador	Número de pieza	Cant.	Descripción	Notas
1	02250071-362	3	CONTRATUERCA, SELLO COND N4 1/2"	
2	02250100-042	1	VÁLVULA, DE PURGA 1/2 1.8:1 250 PSIG	
3	02250125-657	2	VÁLVULA, SOLENOIDE 3WN0 1/4 235# N4 +	
4	02250155-961	5	TUBO, NAILON 1/4" DE-ROJO	
5	02250155-962	7	TUBO, NAILON 1/4" DE-AZUL	
6	02250155-963	9	TUBO, NAILON 1/4" DE-AMARILLO	
7	02250200-791	1	MANGUERA, MP 13/32"DI X 42"LG	
8	02250229-208	3	ENVOLTURA, TRENZADA PRECORTADA 0,75 DI	
9	234125-313	1	ORIFICIO, 1/2M X 1/2F X 0,313	
10	241771	1	CERNIDOR, TIPO V, 300 PSI X 1/4	
11	250007-170	1	BOQUILLA, CONDUCTO 1/2 X 2"	
12	250017-280	1	VÁLVULA REGULADORA DE PRESIÓN	
13	250018-430	2	CODO, TUBO 1/4" X 1/4" NPT	
14	250025-850	5	CODO, 90 GRADOS M GIRAT 1/4 T X 1/4	
15	250025-859	4	CONECTOR, MACHO 1/4 TUBO X 1/4	
16	250025-923	1	CONECTOR, TUBO-HEMBRA 1/4 X 1/4 NPFT	
17	408300-003	3	PINZA, MANGUERA DE 0,750	
18	408893	1	VÁLVULA, TRANSBORDO, 1/4" DOBLE CONTROL	
19	829705-075	3	TORNILLO, ARANDELA HEX. SERR. 5/16 X 3/4"	
20	847200-050	1	CONTRATUERCA, CONDUCTO 1/2"	
21	847815-050	1	ACOPLAMIENTO, COND CHASE 1/2"	
22	860008-050	1	CODO, 37FL 45M 1/2 x 1/2"	
23	860108-050	1	CONECTOR, 37FL/MPT 1/2 X 1/2"	
24	868504-025	2	BOQUILLA, TUBERÍA HEXAGONAL 1/4 X 1/4" CHAPADA	
25	868508-050	1	BOQUILLA, TUBERÍA HEXAGONAL 1/2 X 1/2" CHAPADA	
26	869825-025	1	CONEXÓN EN T, TUBO MACHO 1/4" LATÓN	
27	895504-025	1	CONEXÓN EN T, MACHO/HEMBRA/HEMBRA 1/4	

1.22 Control neumático, nilón (Y-Delta)

Indicador	Número de pieza	Cant.	Descripción	Notas
Notas del plano				
A1	HACIA TANQUE DEL SEPARADOR			
A2	HACIA COLECTOR DE AIROC			
A3	HACIA CAJA DE AIROC			
A4	HACIA VÁLVULA DE ENTRADA			
A5	HACIA CODO DE ENTRADA			
A6	HACIA CAJA DE ARRANQUE			

Notas:

1.23 Control neumático, nilón (VSD, válvula espiral)



02250225-385 R03

02250236-452 R05

Sujeto a las restricciones EAR, ECCN EAR99 y otras restricciones relacionadas de control a las exportaciones.

1.23 Control neumático, nilón (VSD, válvula espiral)

1	02250071-362	1	CONTRATUERCA, SELLO COND N4 1/2"
2	02250100-042	1	VÁLVULA, DE PURGA 1/2 1.8:1 250 PSIG
3	02250125-657	1	VÁLVULA, SOLENOIDE 3WN0 1/4 235# N4 +
4	02250155-961	5	TUBO, NAILON 1/4" DE-ROJO
5	02250155-962	5	TUBO, NAILON 1/4" DE-AZUL
6	02250155-963	7	TUBO, NAILON 1/4" DE-AMARILLO
7	02250200-791	1	MANGUERA, MP 13/32"DI X 42"LG
8	02250216-341	1	TAPÓN, CLIC NEGRO 20 MM
9	02250229-208	3	ENVOLTURA, TRENZADA PRECORTADA 0,75 DI
10	234125-313	1	ORIFICIO, 1/2M X 1/2F X 0,313
11	241771	1	CERNIDOR, TIPO V, 300 PSI X 1/4
12	250018-430	1	CODO, TUBO 1/4" X 1/4" NPT
13	250025-850	3	CODO, 90 GRADOS M GIRAT1/4 T X1/4
14	250025-859	2	CONECTOR, MACHO 1/4 TUBO X 1/4
15	250025-923	1	CONECTOR, TUBO-HEMBRA 1/4 X 1/4 NPFT
16	408300-003	3	PINZA, MANGUERA DE 0,750
17	829705-075	3	TORNILLO, ARANDELA HEX. SERR. 5/16 X 3/4"
18	847815-050	1	ACOPLAMIENTO, COND CHASE 1/2"
19	860008-050	1	CODO, 37FL 45M 1/2 x 1/2"
20	860108-050	1	CONECTOR, 37FL/MPT 1/2 X 1/2"
21	860604-025	1	CODO, TUBERÍA 90H 1/4 x 1/4"
22	868504-025	1	BOQUILLA, TUBERÍA HEXAGONAL 1/4 X 1/4" CHAPADA
23	868508-050	1	BOQUILLA, TUBERÍA HEXAGONAL 1/2 X 1/2" CHAPADA
24	869825-025	1	CONEXÓN EN T, TUBO MACHO 1/4" LATÓN

Notas del plano

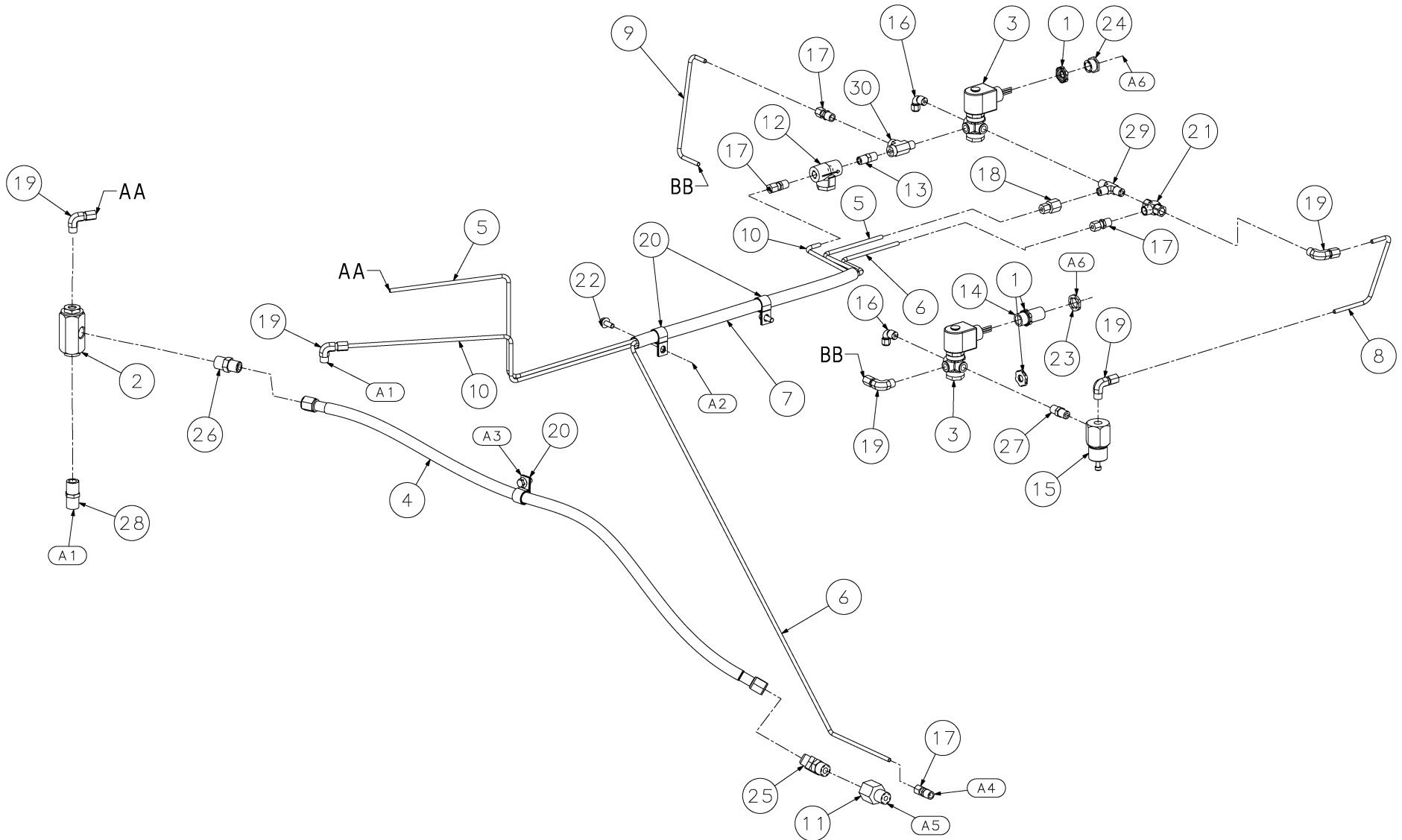
A1	HACIA TANQUE DEL SEPARADOR
A2	HACIA COLECTOR DE AIROC
A3	HACIA CAJA DE AIROC

1.23 Control neumático, nilón (VSD, válvula espiral)

1	02250071-362	1	CONTRATUERCA, SELLO COND N4 1/2"	
A4	HACIA VÁLVULA DE ENTRADA			
A5	HACIA CODO DE ENTRADA			
A6	HACIA CAJA DE ARRANQUE			
A7	HACIA APERTURA EN CAJA DE ARRANQUE			

Notas:

1.24 Control neumático, acero inoxidable (Y-Delta)



02250222-471 R03



02250236-452 R05
 Sujeto a las restricciones EAR, ECCN EAR99 y otras restricciones relacionadas de control a las exportaciones.

1.24 Control neumático, acero inoxidable (Y-Delta)

Indicador	Número de pieza	Cant.	Descripción	Notas
1	02250071-362	3	CONTRATUERCA, SELLO COND N4 1/2"	
2	02250100-042	1	VÁLVULA, DE PURGA 1/2 1.8:1 250 PSIG	
3	02250125-657	2	VÁLVULA, SOLENOIDE 3WN0 1/4 235# N4 +	
4	02250200-791	1	MANGUERA, MP 13/32"DI X 42"LG	
5	02250229-124	1	TUBO, ACERO INOX 1/4" DE PILOTO DE PURGA	
6	02250229-125	1	TUBO, ACERO INOX 1/4" DE CONTROL 2	
7	02250229-208	2	ENVOLTURA, TRENZADA PRECORTADA 0,75 DI	
8	02250229-315	1	TUBO, ACERO INOX 1/4" DE CONTROL 1	
9	02250229-316	1	TUBO, ACERO INOX 1/4" DE ALIM SEC	
10	02250229-376	1	TUBO, ACERO INOX 1/4" DE ALIM V CC	
11	234125-313	1	ORIFICIO, 1/2M X 1/2F X 0,313	
12	241771	1	CERNIDOR, TIPO V, 300 PSI X 1/4	
13	249537	1	ACOPLAMIENTO, LATÓN HEX 1/4"-NPT	
14	250007-170	1	BOQUILLA, CONDUCTO 1/2 X 2"	
15	250017-280	1	VÁLVULA REGULADORA DE PRESIÓN	
16	250018-430	2	CODO, TUBO 1/4" X 1/4" NPT	
17	250139-016	4	CONECTOR, TUBO 1/4" 316SS SWGLK	
18	250139-044	1	CONECTOR, TUBO-H 1/4" SWGLK AC INOX	
19	250211-005	5	CODO, TUBO 1/4" 316SS SWGLK	
20	408300-003	3	PINZA, MANGUERA DE 0,750	
21	408893	1	VÁLVULA, TRANSBORDO, 1/4" DOBLE CONTROL	
22	829705-075	3	TORNILLO, ARANDELA HEX. SERR. 5/16 X 3/4"	
23	847200-050	1	CONTRATUERCA, CONDUCTO 1/2"	
24	847815-050	1	ACOPLAMIENTO, COND CHASE 1/2"	
25	860008-050	1	CODO, 37FL 45M 1/2 x 1/2"	
26	860108-050	1	CONECTOR, 37FL/MPT 1/2 X 1/2"	
27	868504-025	1	BOQUILLA, TUBERÍA HEXAGONAL 1/4 X 1/4" CHAPADA	

1.24 Control neumático, acero inoxidable (Y-Delta)

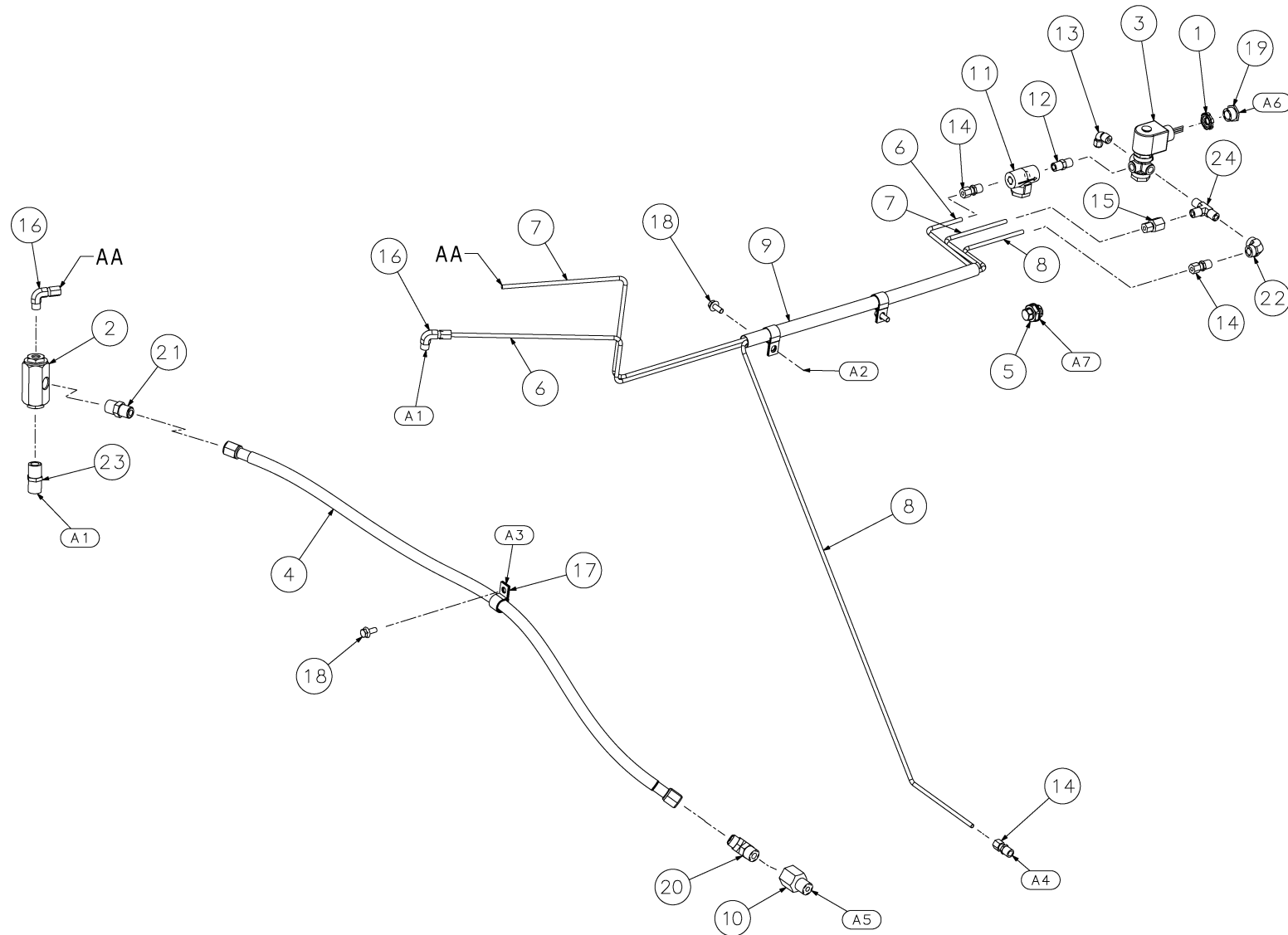
Indicador	Número de pieza	Cant.	Descripción	Notas
28	868508-050	1	BOQUILLA, TUBERÍA HEXAGONAL 1/2 X 1/2" CHAPADA	
29	869825-025	1	CONEXÓN EN T, TUBO MACHO 1/4" LATÓN	
30	895504-025	1	CONEXÓN EN T, MACHO/HEMBRA/HEMBRA 1/4	

Notas del plano

A1	HACIA TANQUE DEL SEPARADOR
A2	HACIA COLECTOR DE AIROC
A3	HACIA CAJA DE AIROC
A4	HACIA VÁLVULA DE ENTRADA
A5	HACIA CODO
A6	HACIA CAJA DE ARRANQUE

Notas:

1.25 Control neumático, acero inoxidable (VSD, válvula espiral)



02250225-386 R02

1.25 Control neumático, acero inoxidable (VSD, válvula espiral)

Indicador	Número de pieza	Cant.	Descripción	Notas
1	02250071-362	1	CONTRATUERCA, SELLO COND N4 1/2"	
2	02250100-042	1	VÁLVULA, DE PURGA 1/2 1.8:1 250 PSIG	
3	02250125-657	1	VÁLVULA, SOLENOIDE 3WN0 1/4 235# N4 +	
4	02250200-791	1	MANGUERA, MP 13/32"DI X 42"LG	
5	02250216-341	1	TAPÓN, CLIC NEGRO 20 MM	
6	02250229-121	1	TUBO, ACERO INOX 1/4" DE ALIM V CC	
7	02250229-124	1	TUBO, ACERO INOX 1/4" DE PILOTO DE PURGA	
8	02250229-125	1	TUBO, ACERO INOX 1/4" DE CONTROL 2	
9	02250229-208	2	ENVOLTURA, TRENZADA PRECORTADA 0,75 DI	
10	234125-313	1	ORIFICIO, 1/2M X 1/2F X 0,313	
11	241771	1	COLADOR, TIPO V 250# X 1/4"	
12	249537	1	ACOPLAMIENTO, LATÓN HEX -1/4"	
13	250018-430	1	CODO, TUBO 1/4" X 1/4" NPT	
14	250139-016	3	CONECTOR, TUBO 1/4" 316SS SWGLK	
15	250139-044	1	CONECTOR, TUBO-H 1/4" SWGLK AC INOX	
16	250211-005	2	CODO, TUBO 1/4" 316SS SWGLK	
17	408300-003	3	PINZA, MANGUERA DE 0,750	
18	829705-075	3	TORNILLO, ARANDELA HEX. SERR. 5/16 X 3/4"	
19	847815-050	1	ACOPLAMIENTO, COND CHASE 1/2"	
20	860008-050	1	CODO, 37FL 45M 1/2 x 1/2"	
21	860108-050	1	CONECTOR, 37FL/MPT 1/2 X 1/2"	
22	860604-025	1	CODO, TUBERÍA 90H 1/4 x 1/4"	
23	868508-050	1	BOQUILLA, TUBERÍA HEXAGONAL 1/2 X 1/2" CHAPADA	
24	869825-025	1	CONEXÓN EN T, TUBO MACHO 1/4" LATÓN	

Notas del plano

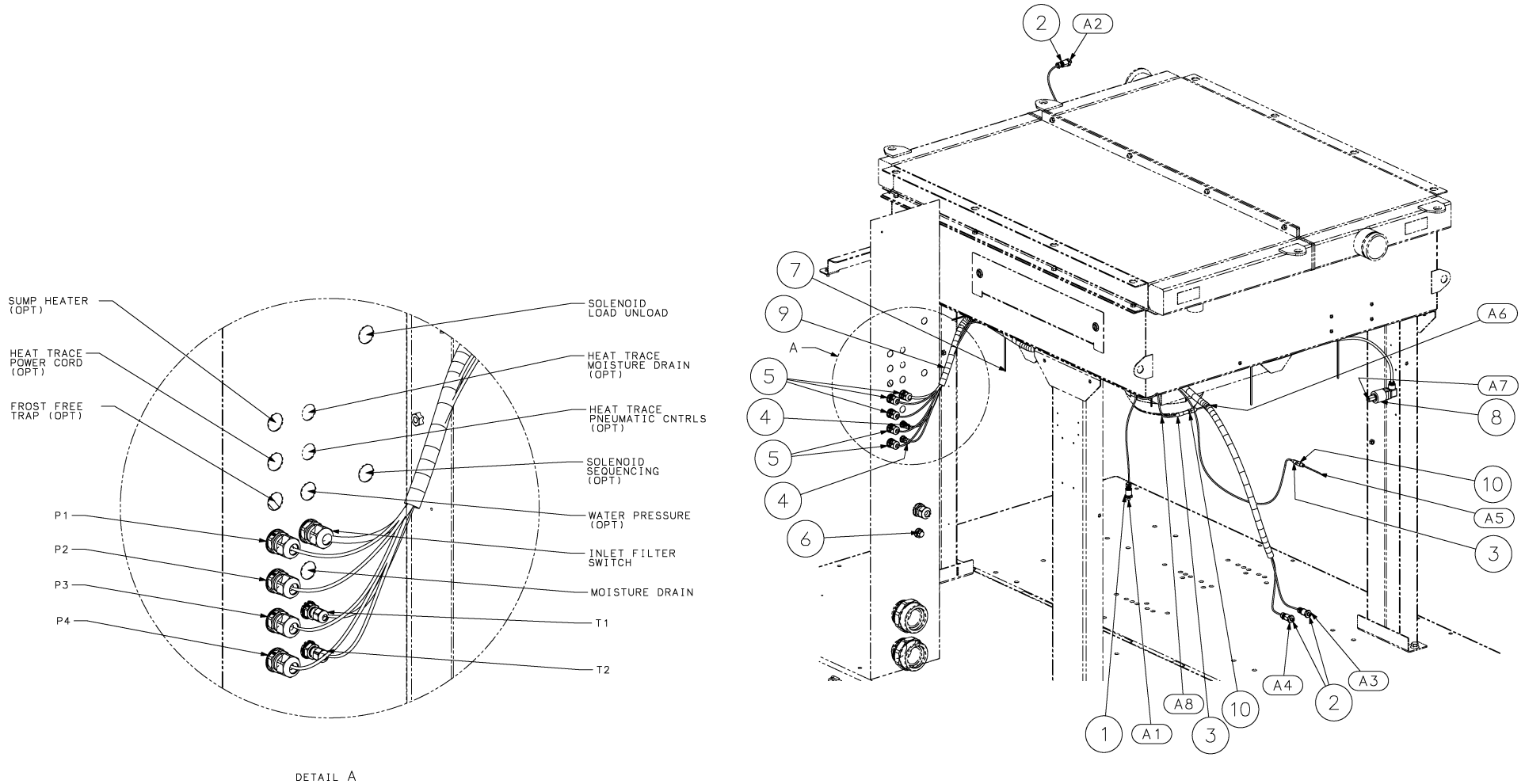
A1	HACIA TANQUE DEL SEPARADOR
A2	HACIA COLECTOR DE AIROC

1.25 Control neumático, acero inoxidable (VSD, válvula espiral)

Indicador	Número de pieza	Cant.	Descripción	Notas
A3	HACIA CAJA DE AIROC			
A4	HACIA VÁLVULA DE ENTRADA			
A5	HACIA CODO			
A6	HACIA CAJA DE ARRANQUE			
A7	HACIA APERTURA EN CAJA DE ARRANQUE			

Notas:

1.26 Ensamblaje de control eléctrico (Y-Delta, VSD)



02250221-929 R06

02250236-452 R05

Sujeto a las restricciones EAR, ECCN EAR99 y otras restricciones relacionadas de control a las exportaciones.

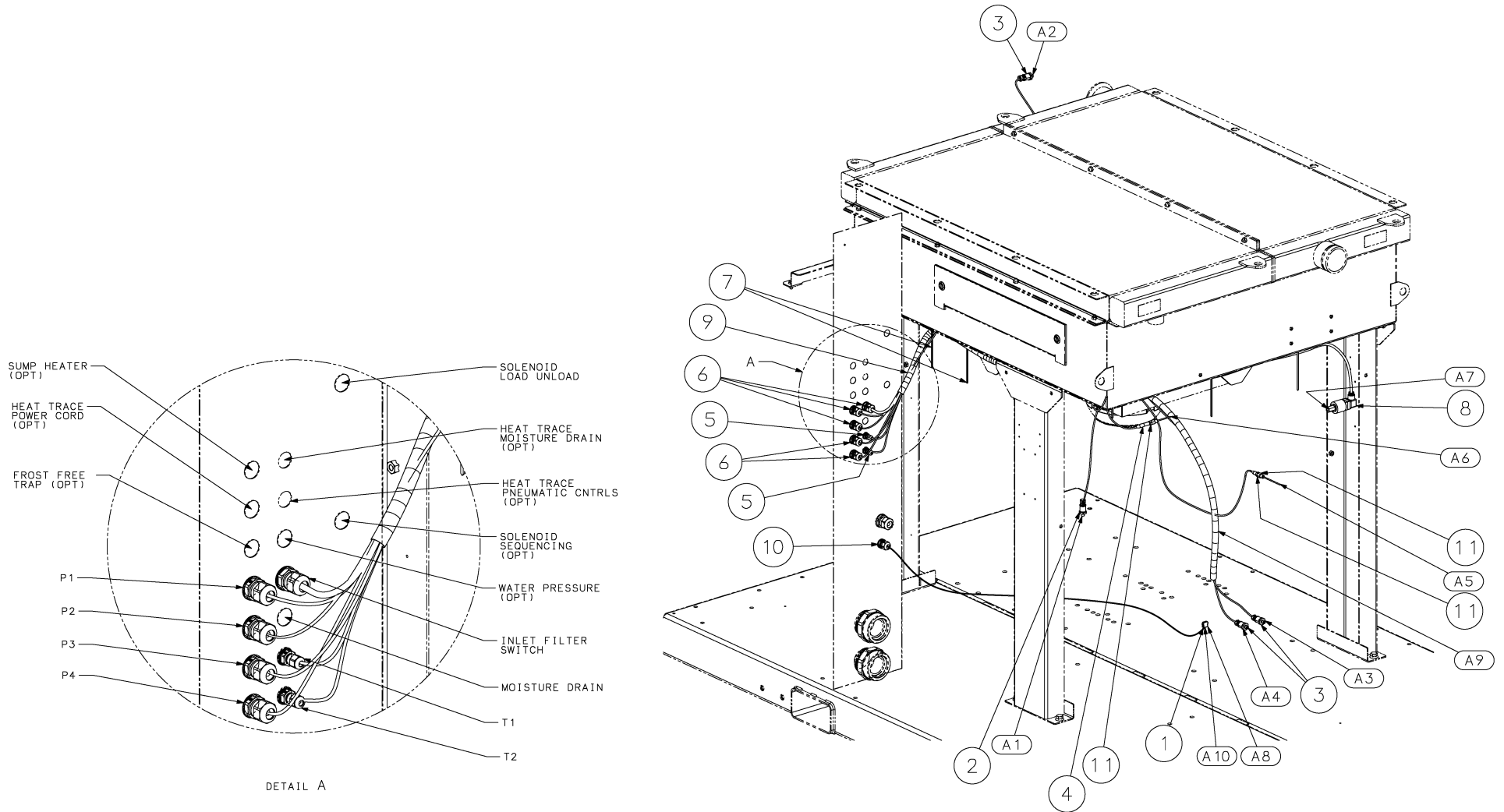
1.26 Ensamblaje de control eléctrico (Y-Delta, VSD)

Indicador	Número de pieza	Cant.	Descripción	Notas
1	02250155-174	1	TRANSDUCTOR, RADIOMÉTRICO DE PRES 0-250#	
2	02250172-873	3	KIT, CABLE XDCH 0-250# 12FT DE PRESIÓN	
3	02250175-087	2	SONDA, TERMISTOR, 3000 OHM. NTC 12'L	
4	02250215-692	2	MANGA, CASQUILLO PARA PASE DE CABLE M 12	
5	02250215-693	5	MANGA, CASQUILLO PARA PASE DE CABLE M 20	
6	02250216-341	1	TAPÓN, CLIC NEGRO 20 MM	
7	02250221-086	9	PRECINTO, PUSH LOK	
8	02250224-853	1	INTERRUPTOR, V CA 22" N4	
9	02250229-208	1	ENVOLTURA, TRENZADA PRECORTADA 0,75 DI	
10	250028-635	2	CONECTOR, DE COMPRESIÓN AJUS	

Notas del plano

A1	P1 HACIA DEPÓSITO DE DESAGÜE
A2	P2 HACIA SEP HUMEDAD
A3	P3 HACIA SALIDA FILTRO LÍQUIDO
A4	P4 HACIA ENTRADA FILTRO LÍQUIDO
A5	T1 HACIA TUBERÍA DESCARGA
A6	T2 HACIA VÁLVULA DE RETENCIÓN DE PRESIÓN MÍNIMA
A7	INTERRUPTOR DE FILTRO DE ENTRADA HACIA FILTRO DE AIRE
A8	BUCLE DE 12 PULGADAS DE CABLE ADICIONAL Y ABRAZADERA PLÁSTICA

1.27 Ensamblaje de control eléctrico (válvula espiral)



02250226-713 R06

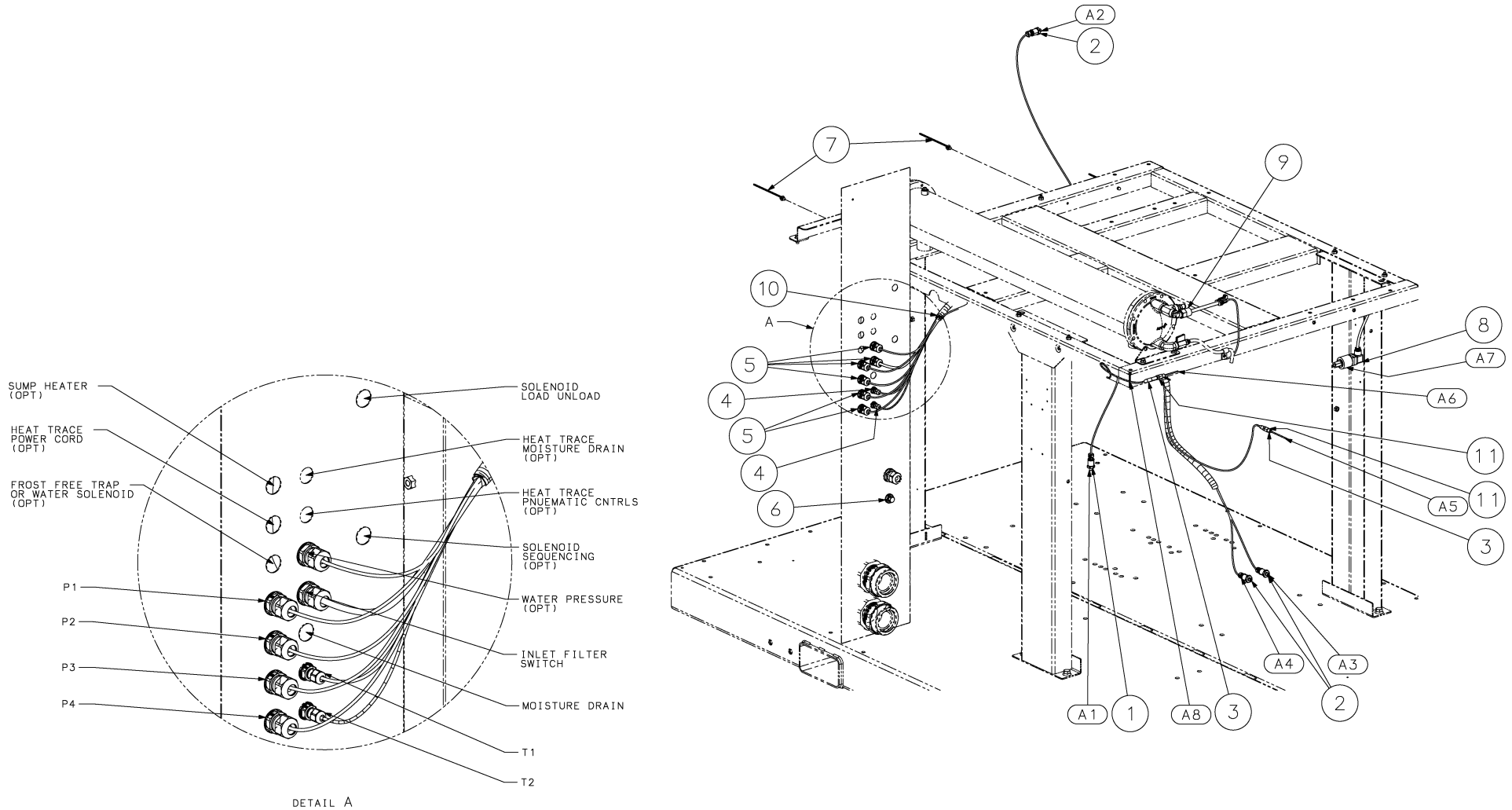
1.27 Ensamblaje de control eléctrico (válvula espiral)

Indicador	Número de pieza	Cant.	Descripción	Notas
1	02250120-820	1	TUBERÍA TERMOCONTRAÍBLE 0,375-0,75" NEGRO (PIES)	
2	02250155-174	1	TRANSDUCTOR, RADIOMÉTRICO DE PRES 0-250#	
3	02250172-873	3	KIT, CABLE XDRC 0-250# 12FT DE PRESIÓN	
4	02250175-087	2	SONDA, TERMISTOR, 3000 OHM. NTC 12'L	
5	02250215-692	2	MANGA, CASQUILLO PARA PASE DE CABLE M 12	
6	02250215-693	5	MANGA, CASQUILLO PARA PASE DE CABLE M 20	
7	02250221-086	9	PRECINTO, PUSH LOK	
8	02250224-853	1	INTERRUPTOR, V CA 22" N4	
9	02250229-208	1	ENVOLTURA, TRENZADA PRECORTADA 0,75 DI	
10	02250229-273	1	ARNÉS, MOTOR DE PASOS ARD 9 COND	
11	250028-635	2	CONECTOR, DE COMPRESIÓN AJUS	

Notas del plano

A1	P1 HACIA DEPÓSITO DE DESAGÜE
A2	P2 HACIA SEPARADOR DE HUMEDAD
A3	P3 HACIA SALIDA FILTRO LÍQUIDO
A4	P4 HACIA ENTRADA FILTRO LÍQUIDO
A5	T1 HACIA TUBERÍA DESCARGA
A6	T2 HACIA VÁLVULA DE RETENCIÓN DE PRESIÓN MÍNIMA
A7	INTERRUPTOR DE FILTRO DE ENTRADA HACIA FILTRO DE AIRE
A8	ALIMENTACIÓN HACIA LA VÁLVULA ESPIRAL DEL MOTOR DE PASOS
A9	BUCLE DE 12 PULGADAS DE CABLE ADICIONAL Y ABRAZADERA PLÁSTICA
A10	LA TERMOCONTRACCIÓN DEBE CUBRIR EL CONECTOR

1.28 Ensamblaje de control eléctrico, refrigeración por agua (Y-Delta, VSD)



02250225-729 R03

02250236-452 R05

Sujeto a las restricciones EAR, ECCN EAR99 y otras restricciones relacionadas de control a las exportaciones.

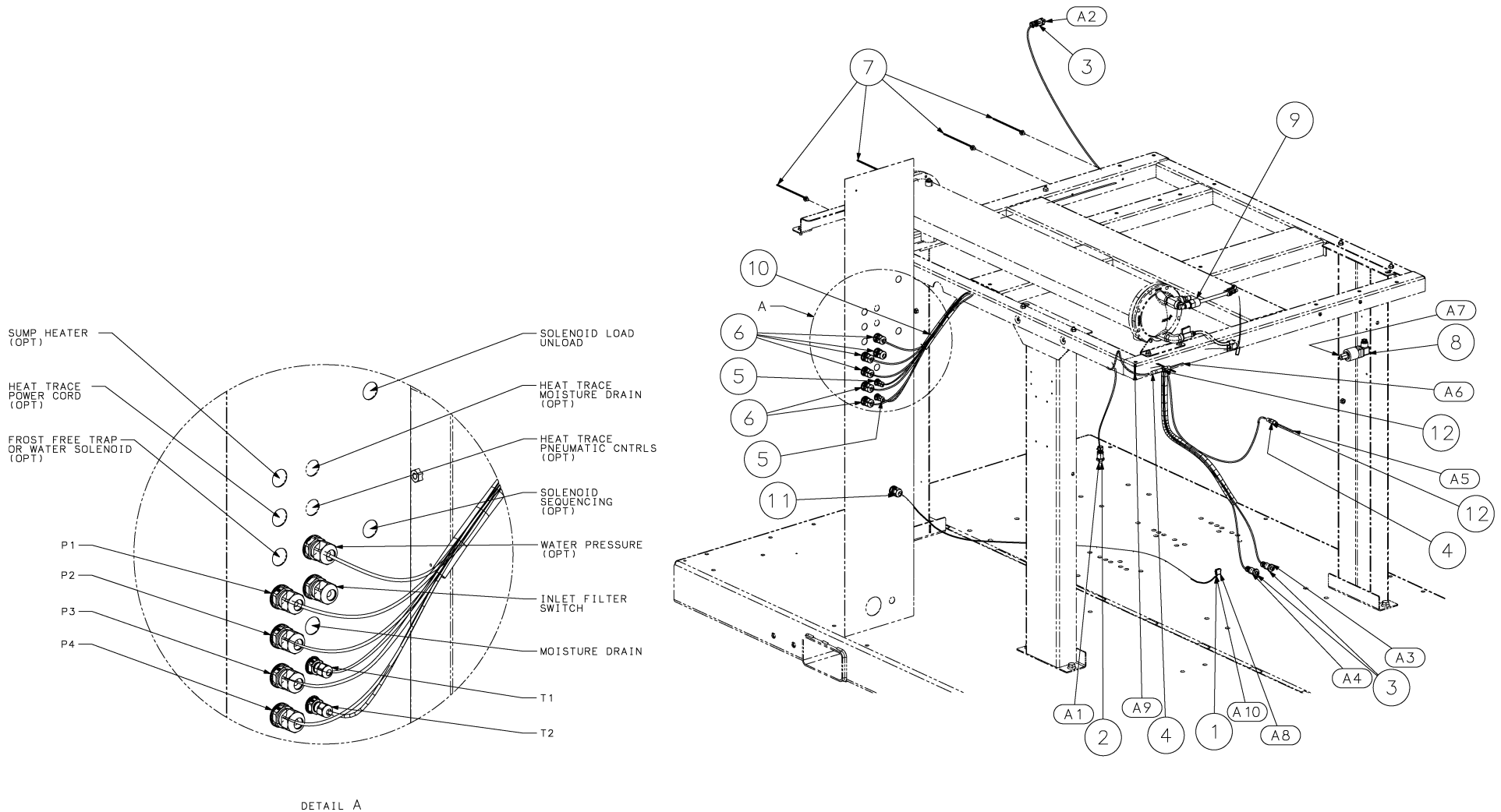
1.28 Ensamblaje de control eléctrico, refrigeración por agua (Y-Delta, VSD)

Indicador	Número de pieza	Cant.	Descripción	Notas
1	02250155-174	1	TRANSDUCTOR, RADIOMÉTRICO DE PRES 0-250#	
2	02250172-873	3	KIT, CABLE XDCH 0-250# 12FT DE PRESIÓN	
3	02250175-087	2	SONDA, TERMISTOR, 3000 OHM. NTC 12'L	
4	02250215-692	2	MANGA, CASQUILLO PARA PASE DE CABLE M 12	
5	02250215-693	6	MANGA, CASQUILLO PARA PASE DE CABLE M 20	
6	02250216-341	1	TAPÓN, CLIC NEGRO 20 MM	
7	02250221-086	11	PRECINTO, PUSH LOK	
8	02250224-853	1	INTERRUPTOR, V CA 22" N4	
9	02250227-008	1	INTERRUPTOR, PRESIÓN NA 10 PSI	
10	02250229-208	1	ENVOLTURA, TRENZADA PRECORTADA 0,75 DI	
11	250028-635	2	CONECTOR, DE COMPRESIÓN AJUS	

Notas del plano

A1	P1 HACIA DEPÓSITO DE DESAGÜE
A2	P2 HACIA SEP HUMEDAD
A3	P3 HACIA SALIDA FILTRO LÍQUIDO
A4	P4 HACIA ENTRADA FILTRO LÍQUIDO
A5	T1 HACIA TUBERÍA DESCARGA
A6	T2 HACIA VÁLVULA DE RETENCIÓN DE PRESIÓN MÍNIMA
A7	INTERRUPTOR DE FILTRO DE ENTRADA HACIA FILTRO DE AIRE
A8	BUCLE DE 12 PULGADAS DE CABLE ADICIONAL Y ABRAZADERA PLÁSTICA

1.29 Ensamblaje de control eléctrico, refrigeración por agua (válvula espiral)



02250227-011 R06

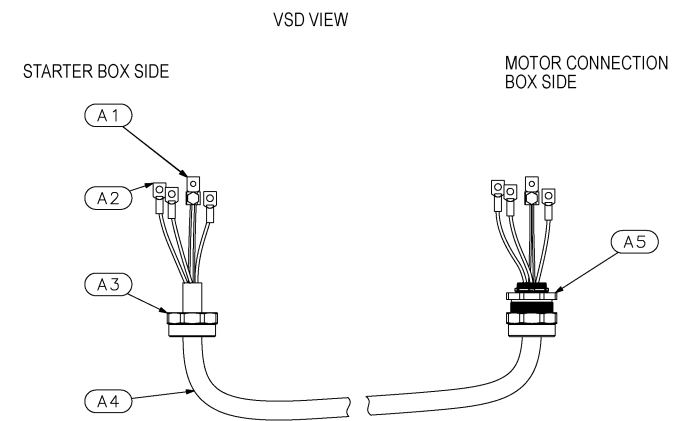
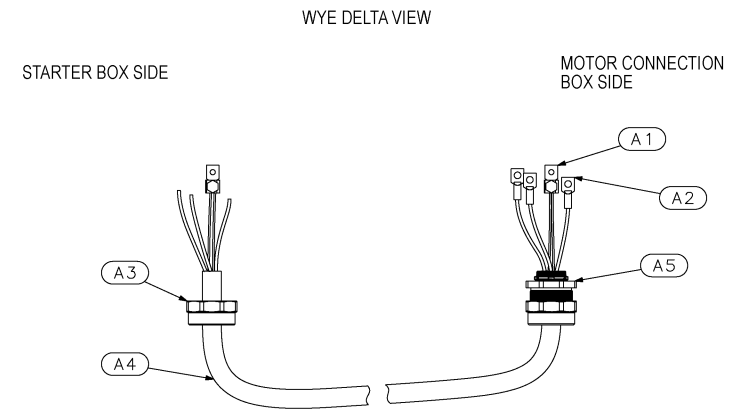
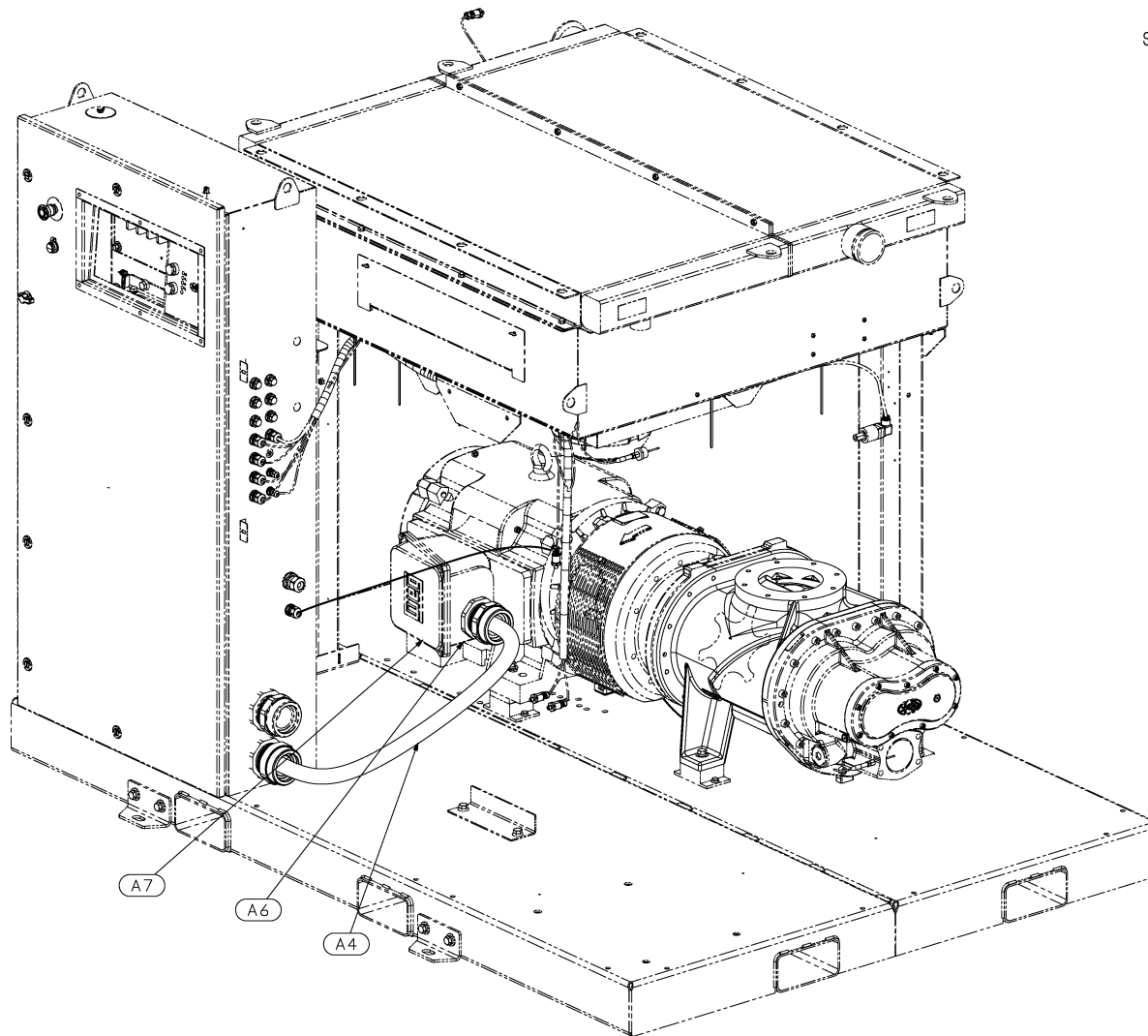
1.29 Ensamblaje de control eléctrico, refrigeración por agua (válvula espiral)

Indicador	Número de pieza	Cant.	Descripción	Notas
1	02250120-820	1	TUBERÍA TERMOCONTRAÍBLE 0,375-0,75" NEGRO (PIES)	
2	02250155-174	1	TRANSDUCTOR, RADIOMÉTRICO DE PRES 0-250#	
3	02250172-873	3	KIT, CABLE XDRC 0-250# 12FT DE PRESIÓN	
4	02250175-087	2	SONDA, TERMISTOR, 3000 OHM. NTC 12'L	
5	02250215-692	2	MANGA, CASQUILLO PARA PASE DE CABLE M 12	
6	02250215-693	6	MANGA, CASQUILLO PARA PASE DE CABLE M 20	
7	02250221-086	11	PRECINTO, PUSH LOK	
8	02250224-853	1	INTERRUPTOR, V CA 22" N4	
9	02250227-008	1	INTERRUPTOR, PRESIÓN NA 10 PSI	
10	02250229-208	1	ENVOLTURA, TRENZADA PRECORTADA 0,75 DI	
11	02250229-273	1	ARNÉS, MOTOR DE PASOS ARD 9 COND	
12	250028-635	2	CONECTOR, DE COMPRESIÓN AJUS	

Notas del plano

A1	P1 HACIA DEPÓSITO DE DESAGÜE
A2	P2 HACIA SEPARADOR DE HUMEDAD
A3	P3 HACIA SALIDA FILTRO LÍQUIDO
A4	P4 HACIA ENTRADA FILTRO LÍQUIDO
A5	T1 HACIA TUBERÍA DESCARGA
A6	T2 HACIA VÁLVULA DE RETENCIÓN DE PRESIÓN MÍNIMA
A7	INTERRUPTOR DE FILTRO DE ENTRADA HACIA FILTRO DE AIRE
A8	ALIMENTACIÓN HACIA LA VÁLVULA ESPIRAL DEL MOTOR DE PASOS
A9	BUCLE DE 12 PULGADAS DE CABLE ADICIONAL Y ABRAZADERA PLÁSTICA
A10	LA TERMOCONTRACCIÓN DEBE CUBRIR EL CONECTOR

1.30 Cableado del motor



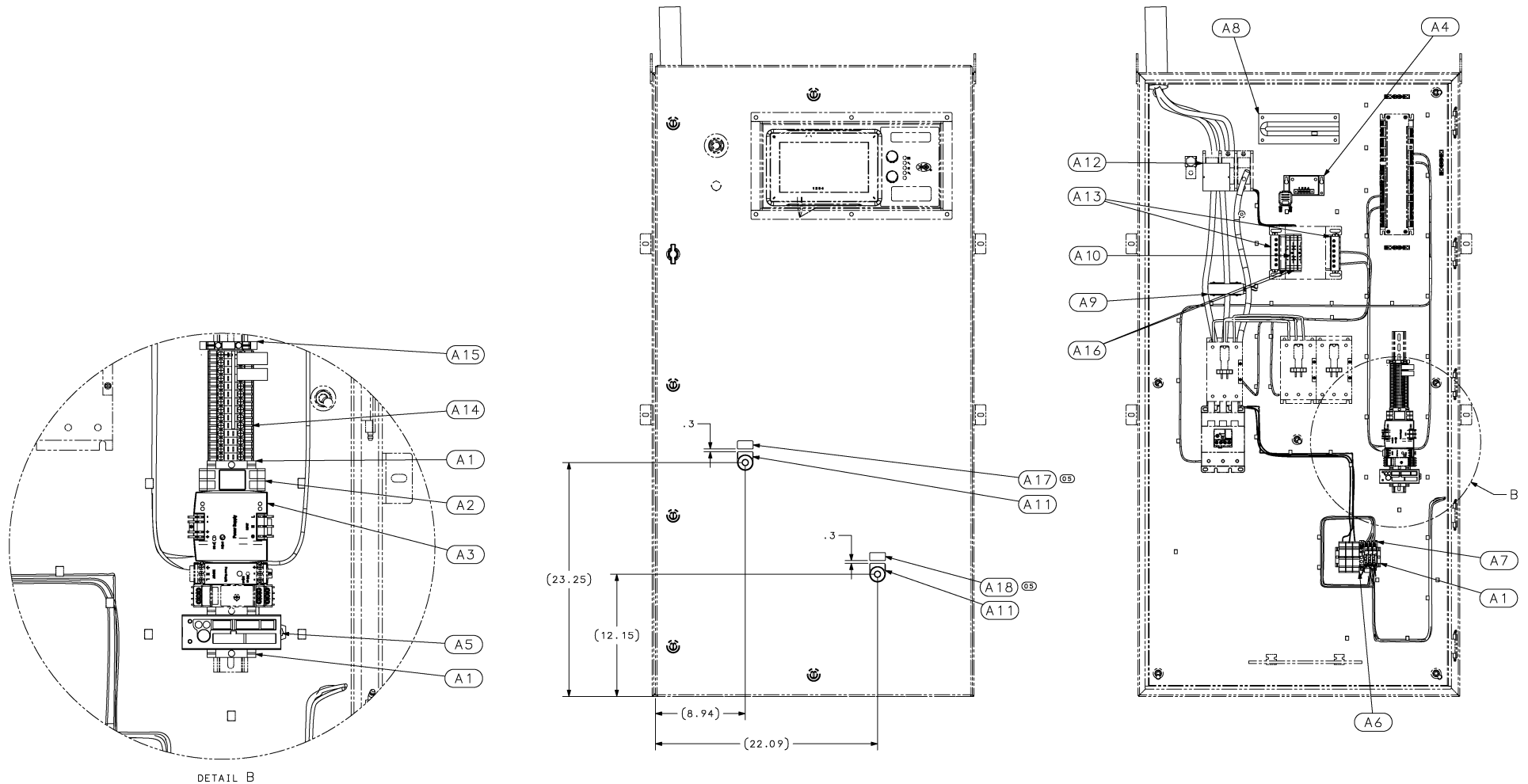
02250228-382 R01

1.30 Cableado del motor

Notas del plano

A1	TERMINAL DE TIERRA - CABLE VERDE
A2	TERMINAL - CABLE BLANCO, ROJO, NEGRO
A3	PINZA DE CONTACTO
A4	CABLE DEL MOTOR
A5	BUJE
A6	Y-DELTA: DOS BUJES HACIA CAJA DE CONEXIÓN DEL MOTOR; VSD: UN BUJE Y UN TAPÓN HACIA CAJA DE CONEXIÓN DEL MOTOR
A7	GIRAR LA CAJA DE CONEXIÓN DEL MOTOR 90 GRADOS EN SENTIDO CONTRARIO A LAS AGUJAS DEL RELOJ
	ESTE DOCUMENTO SE DEBE UTILIZAR COMO REFERENCIA PARA LA UBICACIÓN DE LAS OPCIONES DE CABLEADO DEL MOTOR. SI, POR ALGUNA RAZÓN, EL MÓDULO NO SE PUEDE MONTAR COMO SE MUESTRA, CONSULTE CON INGENIERÍA.

1.31 Caja de arranque



02250226-719 R06

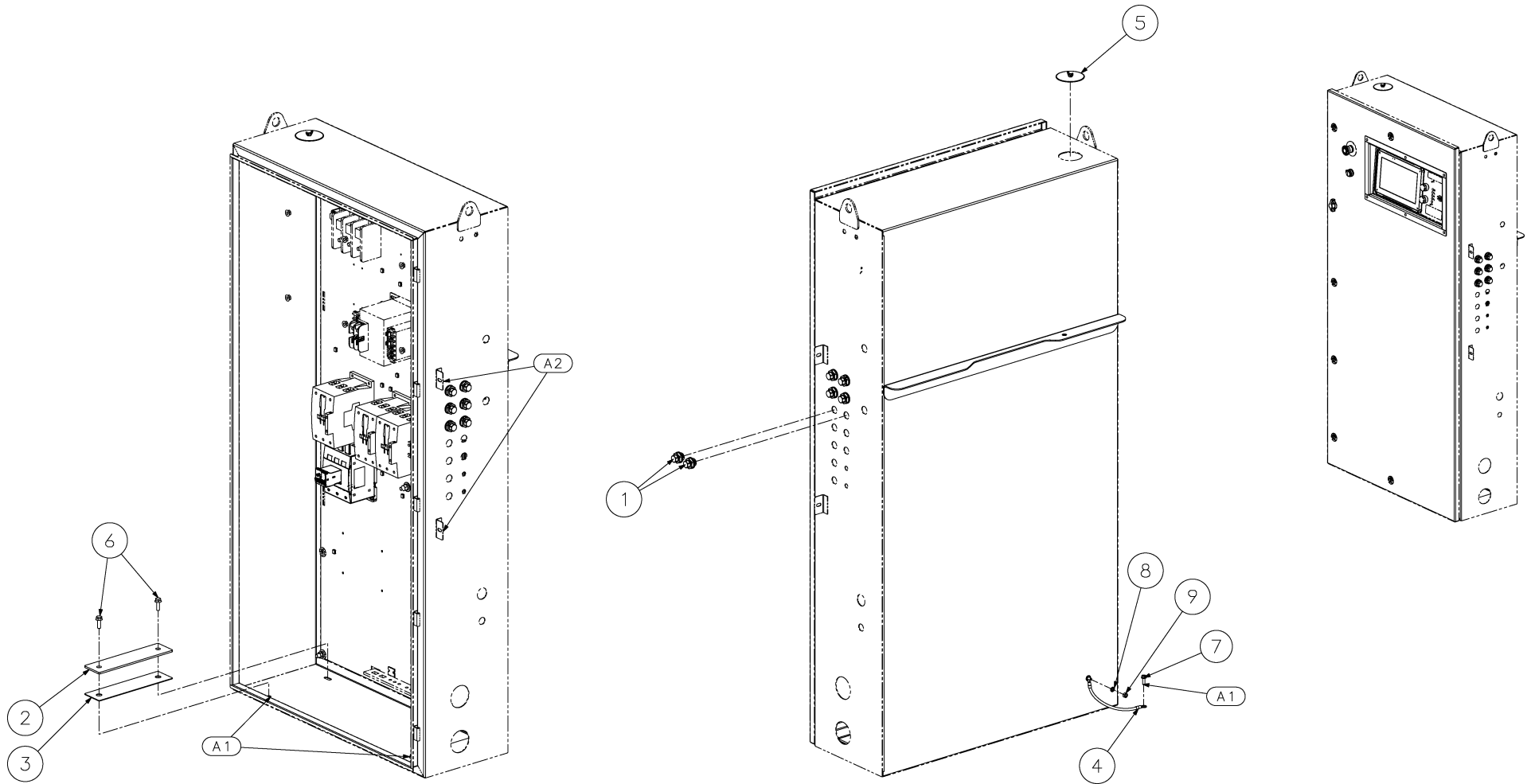


1.31 Caja de arranque

Notas del plano

A1	TRABA FINAL DE CARRIL DIN
A2	RELÉ CON ALIMENTACIÓN
A3	FUENTE DE ALIMENTACIÓN (VÁLVULA ESPIRAL)
A4	TRANSDUCTOR (CONTROL DE ALIMENTACIÓN)
A5	ACCIONAMIENTO (VÁLVULA ESPIRAL)
A6	FUSIBLES DEL VENTILADOR
A7	SOBRECARGA VENT
A8	CALENTADOR DE CAJA DE CONTROL (NORMA DE CLIMA FRÍO)
A9	TRANSFORMADOR DE CORRIENTE (CONTROL DE ALIMENTACIÓN)
A10	FUSIBLES PARA ARRANCADORES Y-DELTA
A11	BOTÓN DE REINICIO MANUAL
A12	PROTECTOR DE DEDOS PARA BLOQUE DE DISTRIBUCIÓN
A13	PROTECTORES DE DEDOS PARA TRANSFORMADOR
A14	BLOQUE DE TERMINALES
A15	BLOQUE DE TERMINALES DE TIERRA
A16	PROTECTORES DE DEDOS PARA FUSIBLES DE TRANSFORMADOR
A17	ETIQUETA PRINCIPAL PARA BOTÓN DE RES. MANUAL
A18	ETIQUETA DE VENTILADOR PARA BOTÓN DE RES. MANUAL

1.32 Montaje del arrancador (Y-Delta)



02250226-451 R04

02250236-452 R05

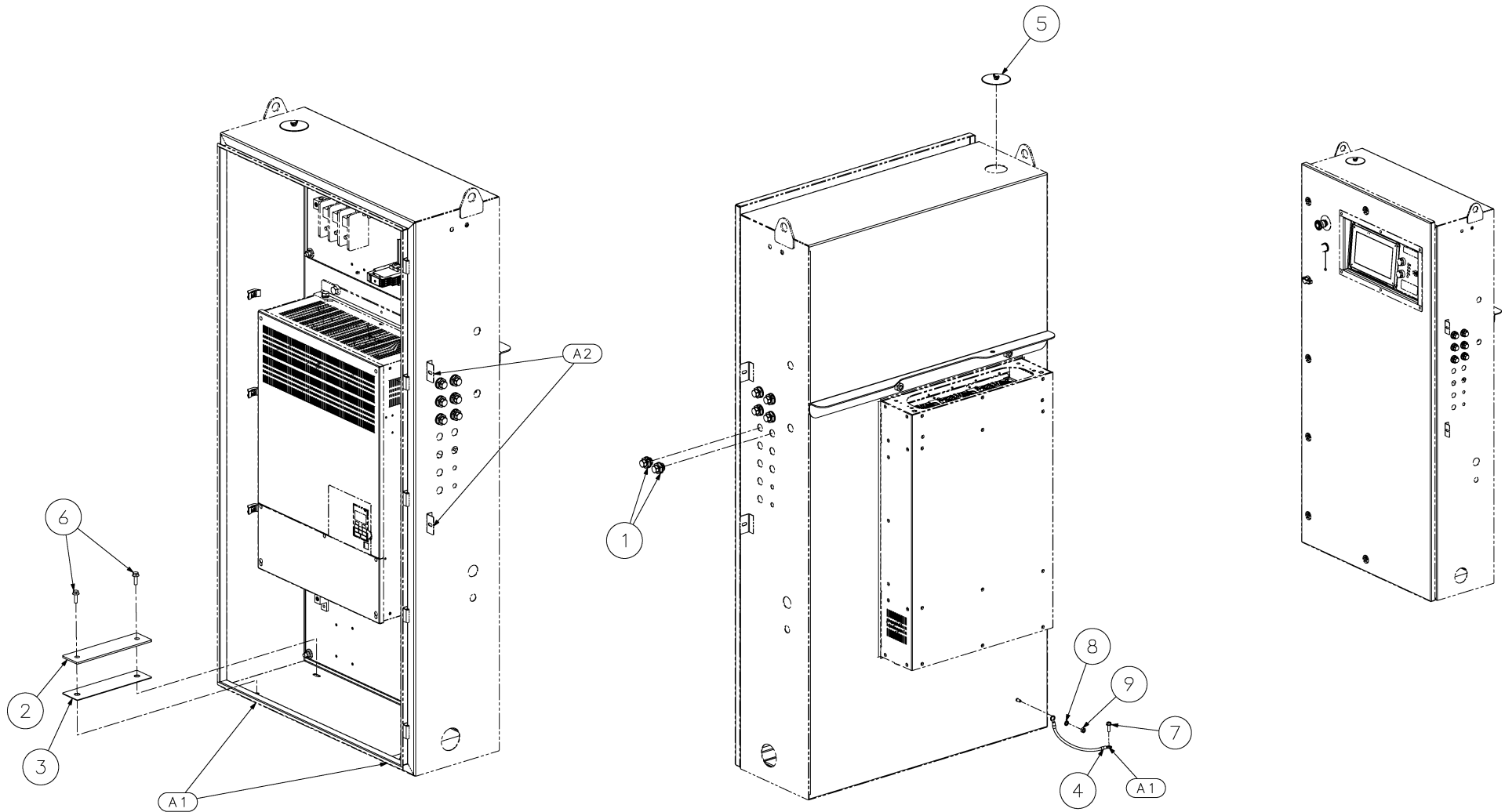
1.32 Montaje del arrancador (Y-Delta)

Indicador	Número de pieza	Cant.	Descripción	Notas
1	02250216-341	6	TAPÓN, CLIC NEGRO 20 MM	
2	02250225-320	2	PLACA, MONTAJE DE GABINETE ELÉC	
3	02250225-938	2	EMPAQUETADURA, GABINETE ELÉC	
4	02250226-008	1	CABLE, CONEXIÓN A TIERRA 8"	
5	409918-007	1	TAPÓN, ORIFICIO N4 2" COND	
6	829705-100	4	TORNILLO, ARANDELA HEX. SERR. 5/16 X 1"	
7	834504-075	1	TORNILLO, AUTOPERFORANTE 1/4 X 3/4"	
8	838404-028	1	ARANDELA, DIENTE EXTERNO DE BLOQUEO 1/4"	
9	866504-226	1	TUERCA, HEX 1/4-20 CHAP	

Notas del plano

A1	HACIA BASTIDOR
A2	HACIA GABINETE

1.33 Montaje del arrancador (VSD)



02250226-385 R05

02250236-452 R05

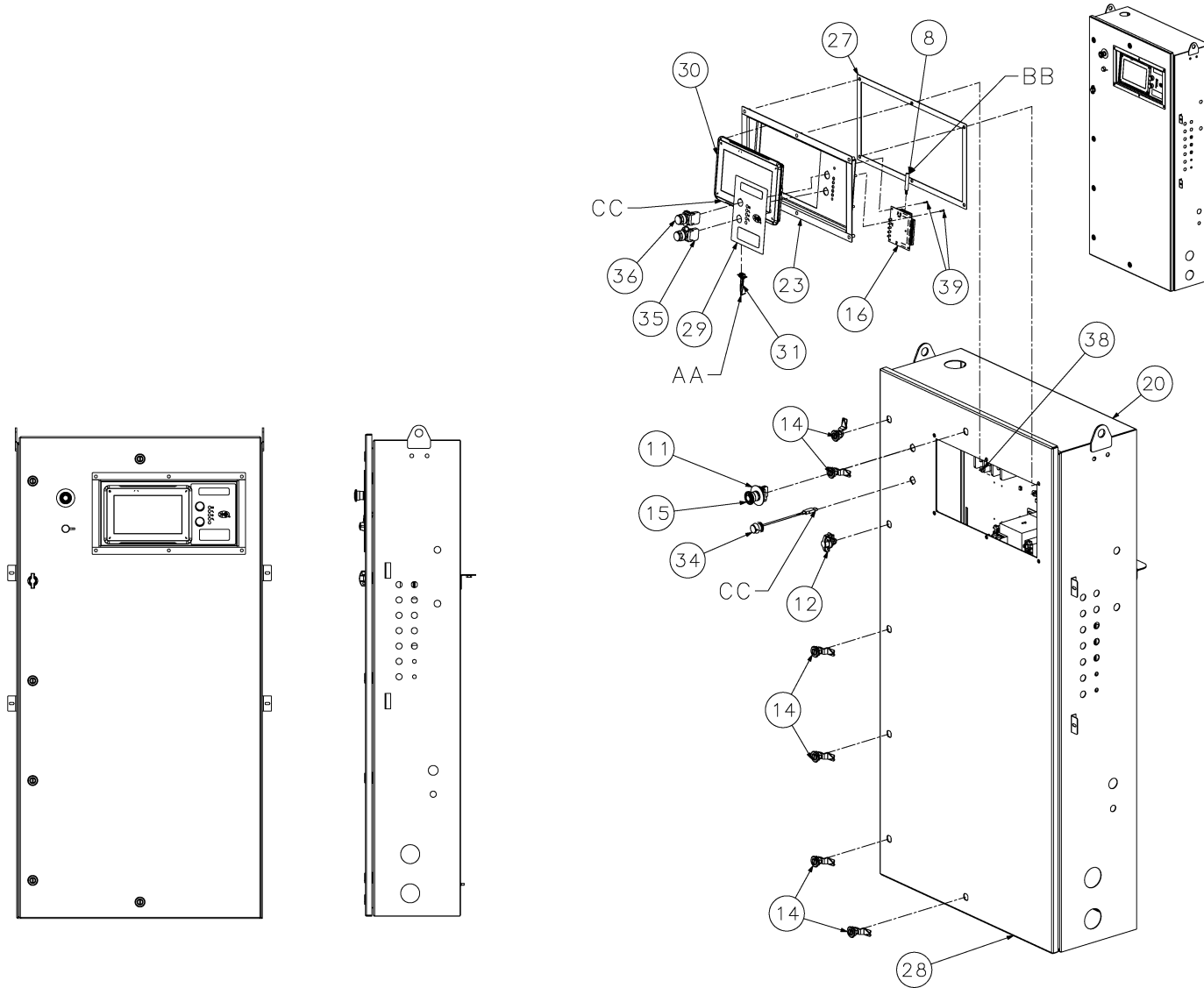
1.33 Montaje del arrancador (VSD)

Indicador	Número de pieza	Cant.	Descripción	Notas
1	02250216-341	6	TAPÓN, CLIC NEGRO 20 MM	
2	02250225-320	2	PLACA, MONTAJE DE GABINETE ELÉC	
3	02250225-938	2	EMPAQUETADURA, GABINETE ELÉC	
4	02250226-008	1	CABLE, CONEXIÓN A TIERRA 8"	
5	409918-007	1	TAPÓN, ORIFICIO N4 2" COND	
6	829705-100	4	TORNILLO, ARANDELA HEX. SERR. 5/16 X 1"	
7	834504-075	1	TORNILLO, AUTOPERFORANTE 1/4 X 3/4"	
8	838404-028	1	ARANDELA, DIENTE EXTERNO DE BLOQUEO 1/4"	
9	866504-226	1	TUERCA, HEX 1/4-20 CHAP	

Notas del plano

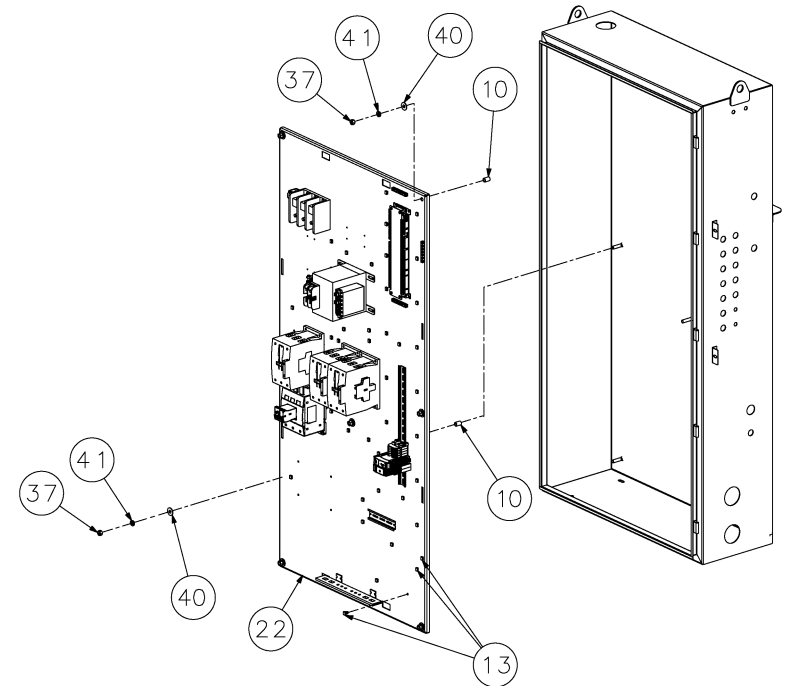
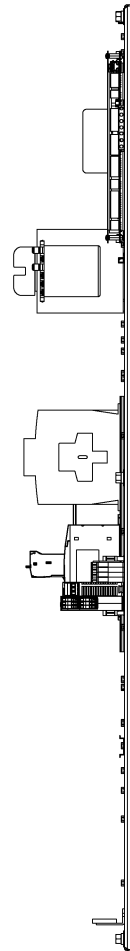
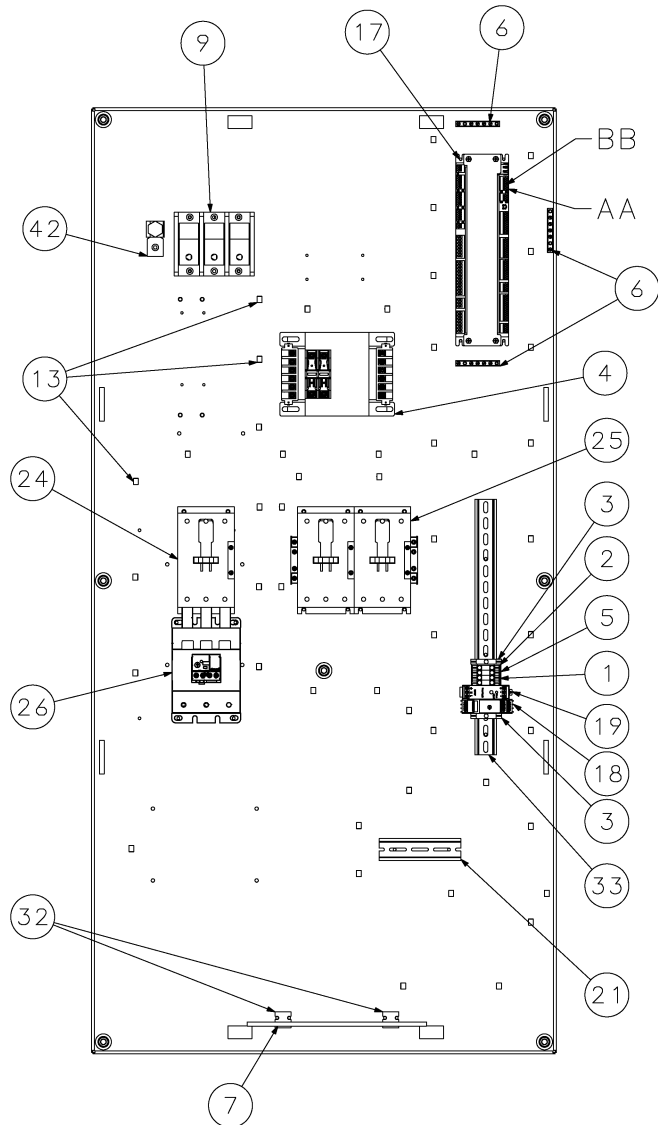
A1	HACIA BASTIDOR
A2	HACIA GABINETE

1.34 Control del arrancador (Y-Delta)



02250225-445 R05 (hoja1)

1.34 Control del arrancador (Y-Delta)



02250225-445 R05 (hoja2)

1.34 Control del arrancador (Y-Delta)

Indicador	Número de pieza	Cant.	Descripción	Notas
1	02250057-241	4	BLOQUE, TERMINAL, IEC 45 A 600 V	
2	02250057-244	1	BLOQUE, PLACA FINAL DEL TERMINAL CANAL RK610	
3	02250057-245	2	BLOQUE DE PARADA, TOPE CANAL C383	
4	02250083-192	1	TRANSFORMADOR, CONTROL 500 VA UNIV C/PF PRIMARIO	
5	02250090-813	1	ENLACE, PUENTE 8 MM X 10PT	
6	02250101-721	3	BARRA, TIERRA, 5 ESPIGAS, COBRE	
7	02250110-334	1	BARRA COLECTORA DE TIERRA, COBRE 11,25 X 1,5 X 0,25	
8	02250127-816	1	CABLE, ELÉC 20 GA, 3 PARES C/BLIND	
9	02250145-194	1	BLOQUE, DISTRIBUCIÓN DE POTENCIA, 600 V	
10	02250183-074	7	ESPACIADOR, TUBO 3/8 DI X 3/4	
11	02250201-054	1	ETIQUETA, ANILLO AMARILLO DE PARADA 60 MM	
12	02250201-157	1	PASADOR, CUARTO DE VUELTA 32 MM	
13	02250214-985	48	TRABA, SUJETACABLES DE BARRA DE EMPUJE	
14	02250218-420	6	PASADOR, RANURA DE CUARTO DE VUELTA 32 MM NEGRO	
15	02250224-796	1	ENSAMBLAJE DE INTERRUPTOR, PARADA EMERG	
16	02250224-798	1	CONTROL, INTERFAZ DE USUARIO BÁSICA	
17	02250225-289	1	CONTROL, TABLERO DE INTERFAZ	
18	02250225-305	1	RELÉ, MF DE SOBRECARGA Y SUBTENSIÓN	
19	02250225-306	1	ALIMENTACIÓN, 24 V CA/CC PULS	
20	02250225-464	1	GABINETE ELÉCTRICO, PATIO 62 AL X 32 AN X 12,5 D	
21	02250225-895	1	MONTAJE, CARRIL DIN 5,125 IN	
22	02250225-909	1	PANEL, SUBGABINETE	
23	02250227-140	1	PANEL, BISEL METAL 10"	
24	02250227-173	1	CONTACTOR, G 3P 120 V CA 150 A	
25	02250227-176	1	CONTACTOR, 120 V REV G 150 A	
26	02250227-181	1	RELÉ, SOBRECARGA 35-175 A	
27	02250227-303	1	EMPAQUETADURA, BISEL 10"	

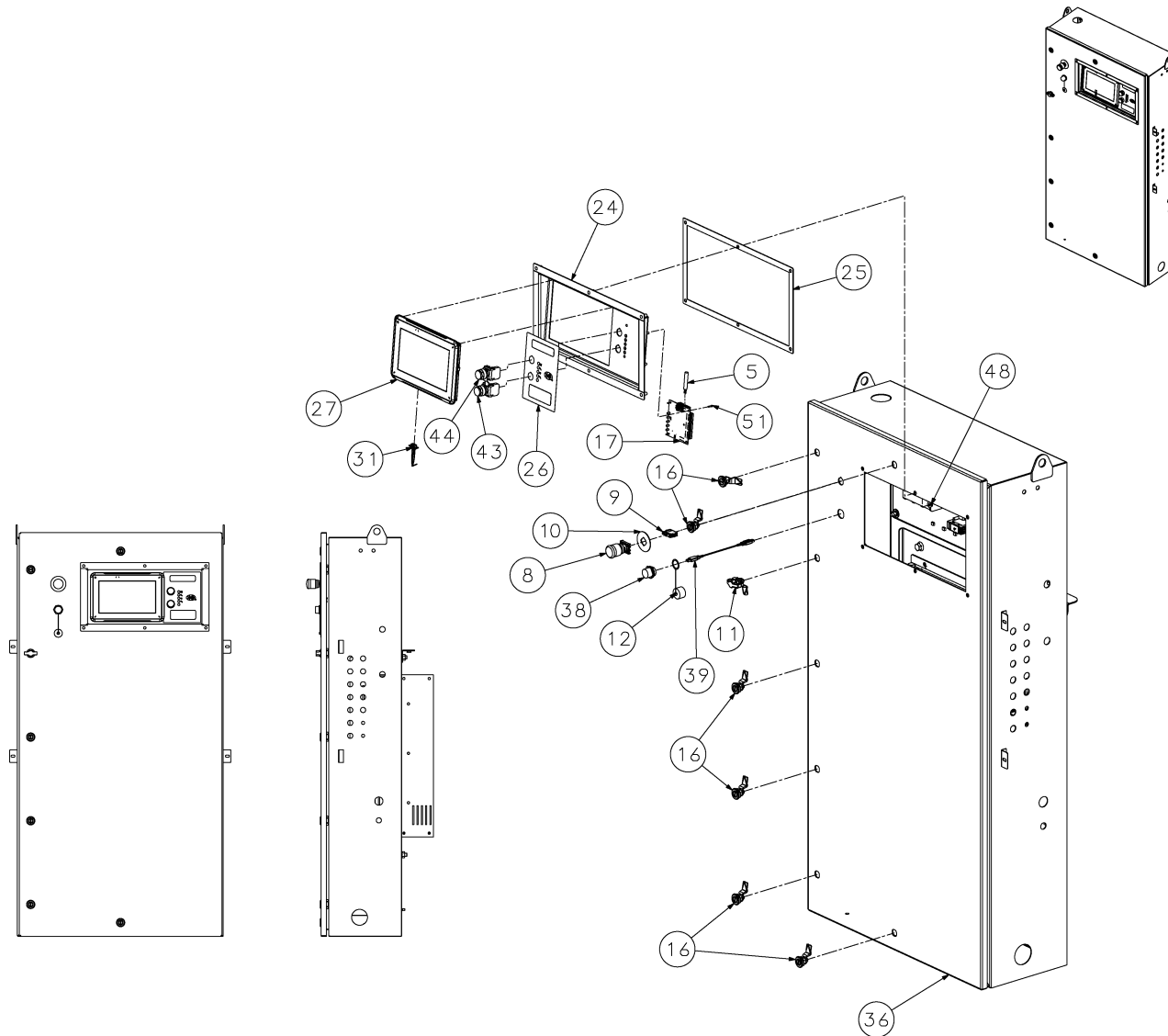
1.34 Control del arrancador (Y-Delta)

Indicador	Número de pieza	Cant.	Descripción	Notas
28	02250227-307	1	PUERTA DE VISUALIZACIÓN, 10", GABINETE	
29	02250227-326	1	ETIQUETA, SUPERPOSICIÓN BISEL 10"	
30	02250227-339	1	CONTROL DE VISUALIZACIÓN, 10"	
31	02250228-654	1	CABLE, 9 PINES, VISUALIZACIÓN TÁCTIL	
32	02250229-978	2	SOPORTE, BARRA COLECTORA	
33	02250232-065	1	CARRIL, CARRIL DIN	
34	02250232-527	1	GATO, PUERTO USB	
35	250016-350	1	INTERRUPTOR, PULSADOR ROJO NC N4X	
36	250016-351	1	INTERRUPTOR, PULSADOR, VERDE, NA N4X	
37	824206-337	7	TUERCA, HEX, SIN TERMINAR, 3/8-16	
38	825305-283	6	TUERCA, HEX. FLGD CHAPADA 5/16-18	
39	835700-050	4	TORNILLO, RF-F CR 6-32 X 1/2"	
40	837206-071	7	ARANDELA, PL-B REG SIN TERMINAR, 3/8"	
41	837506-094	7	ARANDELA, BLOQ RESORT REG 3/8"	
42	849215-028	1	TERMINAL DE ROSCA KPA-28 1/0-4/0	

Notas del plano

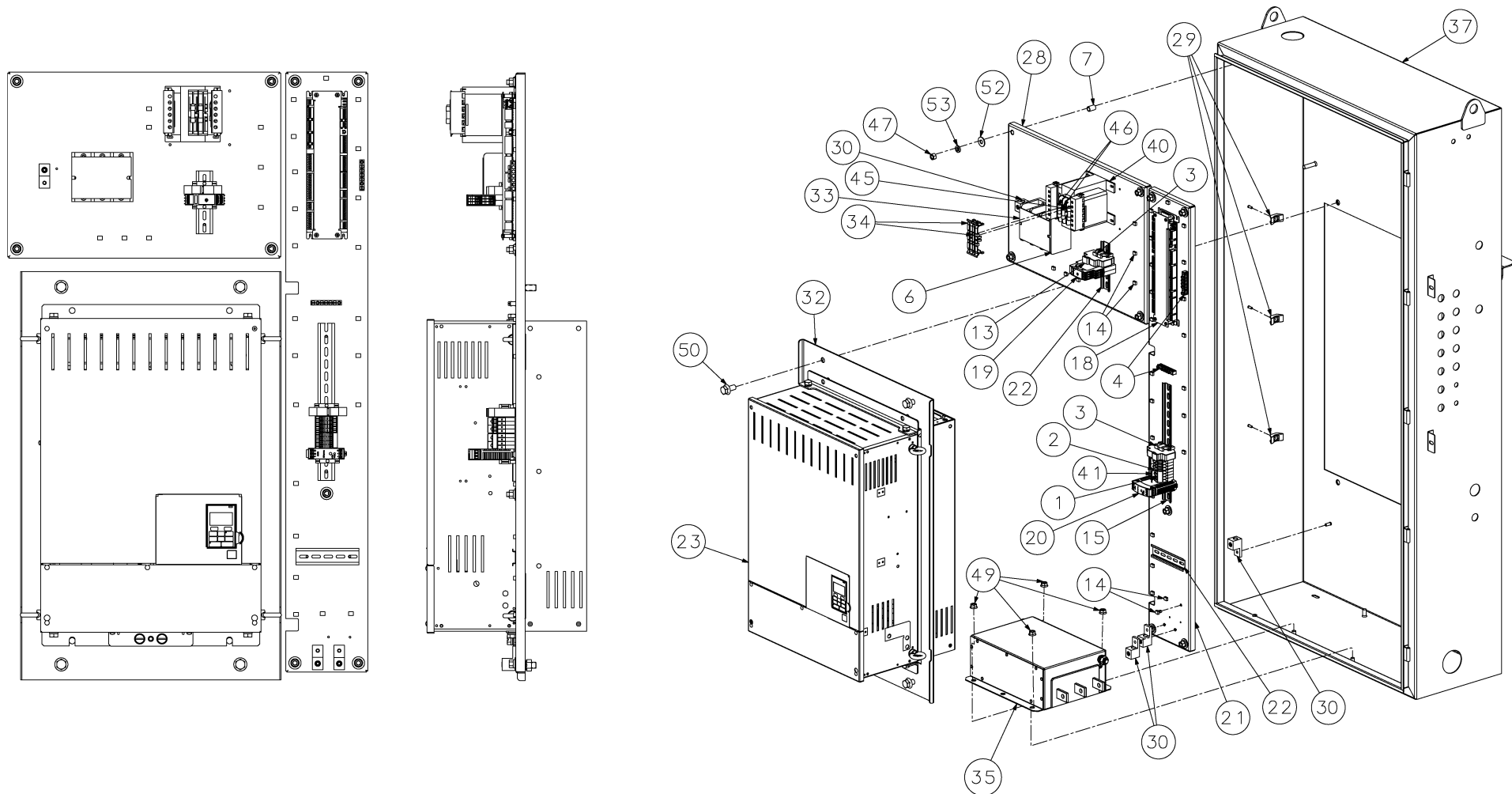
1	LA PUERTA DEBE ESTAR ABIERTA, CON UN MÍNIMO DE 120 GRADOS.
2	TODOS LOS COMPONENTES DEBEN SER APROBADOS POR UL, CSA Y CE.
3	FABRICANTE: EATON
4	RETIRE O PROTEJA TODOS LOS BORDES AFILADOS.
5	MOTOR DE ARRANQUE CON CLASIFICACIÓN NEMA-4 DESPUÉS DEL ENSAMBLAJE EN SULLAIR.
6	LA ETIQUETA CON LAS UBICACIONES DE LOS VENDEDORES EN LA PARTE INTERIOR DE LA PUERTA DEL GABINETE DEBE CONTENER LA SIGUIENTE INFORMACIÓN: NÚMERO DE PIEZA DE ENSAMBLAJE DE MOTOR DE ARRANQUE Y NIVEL DE REVISIÓN DE SULLAIR.
7	NO TIENDA EL CABLEADO A TRAVÉS DE LAS UBICACIONES OPCIONALES DE LOS COMPONENTES.
8	COMPONENTES MONTADOS EN SUBPANELES CON TORNILLOS AUTORROSCANTES A DISCRECIÓN DEL PROVEEDOR.
9	EL NÚMERO DE PIEZA Y EL NIVEL DE REVISIÓN SON VISIBLES EN EL EXTERIOR DEL EMPAQUE DE ENVÍO.
10	LOS SEGUROS DE LA MANIJA Y DE 1/4 DEBEN GIRARSE HACIA LA DERECHA PARA ABRIRSE.

1.35 Control del arrancador (VSD: 125 HP, 400 V)



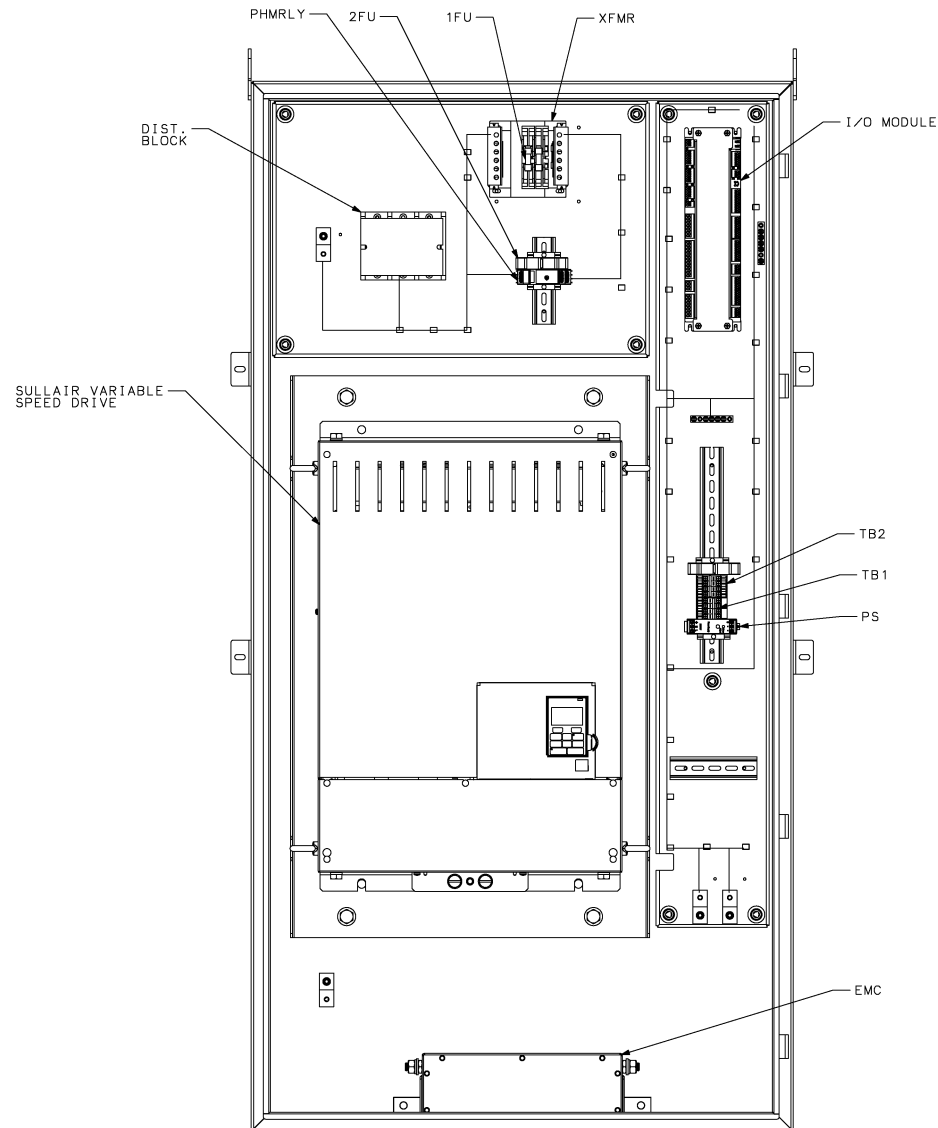
02250229-555 R06 (hoja1)

1.35 Control del arrancador (VSD: 125 HP, 400 V)



02250229-555 R06 (hoja2)

1.35 Control del arrancador (VSD: 125 HP, 400 V)



02250229-555 R06 (sh3)

1.35 Control del arrancador (VSD: 125 HP, 400 V)

Indicador	Número de pieza	Cant.	Descripción	Notas
1	02250057-241	8	BLOQUE, TERMINAL, IEC 45 A 600 V	
2	02250057-244	2	BLOQUE, PLACA FINAL DEL TERMINAL CANAL RK610	
3	02250057-245	4	BLOQUE DE PARADA, TOPE CANAL C383	
4	02250101-721	2	BARRA DE TIERRA, 5 PUNTOS	
5	02250127-816	1	CABLE, ELÉC 20 GA, 3 PARES C/BLIND	
6	02250145-194	1	BLOQUE, DISTRIBUCIÓN DE POTENCIA, 600 V	
7	02250183-074	9	ESPACIADOR, TUBO 3/8 DI X 3/4	
8	02250192-110	1	INTERRUPTOR, PARADA DE EMERGENCIA, GIRAR PARA LIBERAR	
9	02250192-111	1	BLOQUE, COMUNÍQUESE CON CUTLER HAMMER M-22	
10	02250201-054	1	ETIQUETA, ANILLO AMARILLO DE PARADA 60 MM	
11	02250201-157	1	PASADOR, CUARTO DE VUELTA 32 MM	
12	02250207-732	1	TAPA, PUERTO ETHERNET NEMA6	
13	02250214-781	2	SOPORTE, FUSIBLE 1 POLO	
14	02250214-985	30	TRABA, SUJETACABLES DE BARRA DE EMPUJE	
15	02250218-324	1	CARRIL DIN 12,75 IN	
16	02250218-420	6	PASADOR, RANURA DE CUARTO DE VUELTA 32 MM NEGRO	
17	02250224-798	1	CONTROL, INTERFAZ DE USUARIO BÁSICA	
18	02250225-289	1	CONTROL, TABLERO DE INTERFAZ	
19	02250225-305	1	RELÉ, MF DE SOBRECARGA Y SUBTENSIÓN	
20	02250225-306	1	ALIMENTACIÓN, 24 V CA/CC PULS	
21	02250225-892	1	PANEL, SUBGABINETE	
22	02250225-895	2	CARRIL, CARRIL DIN 5.125 IN.	
23	02250226-045	1	ACCIONAMIENTO, VSD 460 V 208 A IP00	
24	02250227-140	1	PANEL, BISEL METAL 10"	
25	02250227-303	1	EMPAQUETADURA, BISEL 10"	
26	02250227-326	1	ETIQUETA, SUPERPOSICIÓN BISEL 10"	
27	02250227-339	1	CONTROL DE VISUALIZACIÓN, 10"	

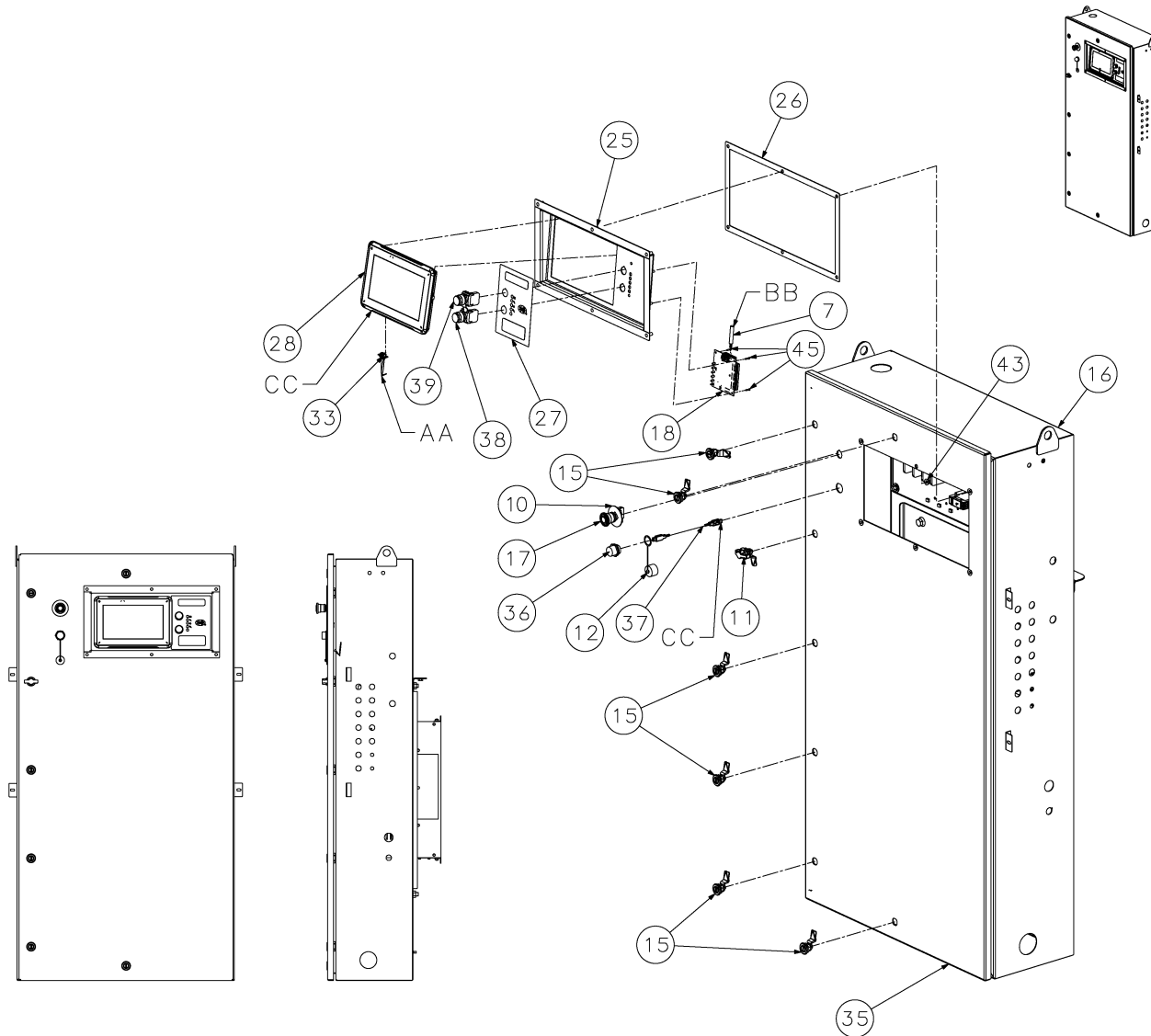
1.35 Control del arrancador (VSD: 125 HP, 400 V)

Indicador	Número de pieza	Cant.	Descripción	Notas
28	02250227-588	1	PANEL, SUBGABINETE	
29	02250228-105	3	TRABA SUJETADORA DE ENLACE	
30	02250228-378	4	TERMINAL, TIERRA #6-300MCM	
31	02250228-654	1	CABLE, 9 PINES, VISUALIZACIÓN TÁCTIL	
32	02250228-786	1	PLACA, ADAPT YAI ACCION FR 11 A 12	
33	02250230-534	1	CUBIERTA, BLOQUE DIST DEDOS	
34	02250230-541	2	CUBIERTA, FUSIBLE PROT DEDOS	
35	02250230-587	1	ENSAMBLAJE FILTRO, EMC 3P 410 A	
36	02250230-857	1	PUERTA DE VISUALIZACIÓN, 10", GABINETE	
37	02250231-204	1	GABINETE, VSD ELÉC 62 AL X 32 AN X 12,5 D	
38	02250232-525	1	RECEPTOR, USB	
39	02250232-526	1	CABLE, USB	
40	02250232-809	1	TRANSFORMADOR, 350 VA 400 V CE	
41	02250241-382	4	ENLACE, PUENTE 8 MM 2 POS.	
42	02250241-383	1	MARCADOR, ETIQUETA, EN BLANCO, 8 MM	
43	250016-350	1	INTERRUPTOR, PULSADOR ROJO NC N4X	
44	250016-351	1	INTERRUPTOR, PULSADOR, VERDE, NA N4X	
45	250019-761	1	FUSIBLE, LIMITRON KTK-R 5.00	
46	250026-647	2	FUSIBLE, KLDR 3.0 600 V TD	
47	824206-337	9	TUERCA, HEX, SIN TERMINAR, 3/8-16	
48	825305-283	6	TUERCA, HEX. FLGD CHAPADA 5/16-18	
49	825306-347	4	TUERCA, HEX. FLGD CHAPADA 3/8-16	
50	829708-100	4	TORNILLO, ARANDELA HEX. SERR. 1/2 X 1"	
51	835700-050	4	TORNILLO, RF-F CR 6-32 X 1/2"	
52	837206-071	9	ARANDELA, PL-B REG SIN TERMINAR, 3/8"	
53	837506-094	9	ARANDELA, BLOQ RESORT REG 3/8"	

1.35 Control del arrancador (VSD: 125 HP, 400 V)

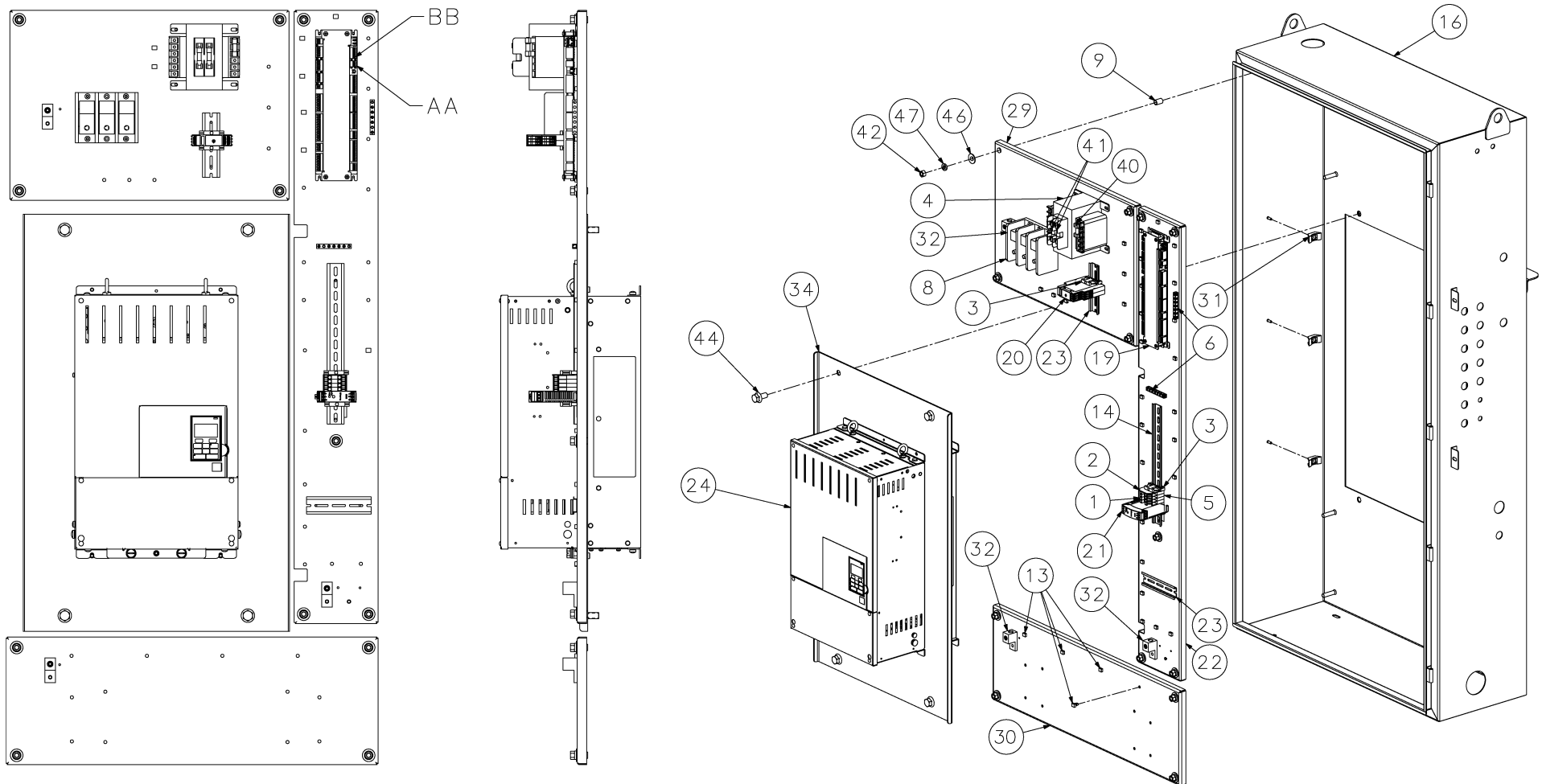
Indicador	Número de pieza	Cant.	Descripción	Notas
Notas del plano				
1			LA PUERTA DEBE ESTAR ABIERTA, CON UN MÍNIMO DE 120 GRADOS.	
2			TODOS LOS COMPONENTES DEBEN SER APROBADOS POR LA CE.	
3			FABRICANTE: YASKAWA	
4			RETIRE O PROTEJA TODOS LOS BORDES AFILADOS.	
5			MOTOR DE ARRANQUE CON CLASIFICACIÓN NEMA-12 DESPUÉS DEL ENSAMBLAJE EN SULLAIR.	
6			LA ETIQUETA CON LAS UBICACIONES DE LOS VENDEDORES EN LA PARTE INTERIOR DE LA PUERTA DEL GABINETE DEBE CONTENER LA SIGUIENTE INFORMACIÓN: NÚMERO DE PIEZA DE ENSAMBLAJE DE MOTOR DE ARRANQUE Y NIVEL DE REVISIÓN SULLAIR, Y NIVEL DE REVISIÓN DEL SOFTWARE DE YASKAWA.	
7			NO TIENDA EL CABLEADO A TRAVÉS DE LAS UBICACIONES OPCIONALES DE LOS COMPONENTES.	
8			COMPONENTES MONTADOS EN SUBPANELES CON TORNILLOS AUTORROSCANTES A DISCRECIÓN DEL PROVEEDOR.	
9			EL NÚMERO DE PIEZA Y EL NIVEL DE REVISIÓN SON VISIBLES EN EL EXTERIOR DEL EMPAQUE DE ENVÍO.	
10			LOS SEGUROS DE LA MANIJA Y DE 1/4 DEBEN GIRARSE HACIA LA DERECHA PARA ABRIRSE.	

1.36 Control del arrancador (VSD: 125 HP, 460 V)



02250226-547 R07 (hoja1)

1.36 Control del arrancador (VSD: 125 HP, 460 V)



02250226-547 R07 (hoja2)

02250236-452 R05

Sujeto a las restricciones EAR, ECCN EAR99 y otras restricciones relacionadas de control a las exportaciones.

1.36 Control del arrancador (VSD: 125 HP, 460 V)

Indicador	Número de pieza	Cant.	Descripción	Notas
1	02250057-241	4	BLOQUE, TERMINAL, IEC 45 A 600 V	
2	02250057-244	1	BLOQUE, PLACA FINAL DEL TERMINAL CANAL RK610	
3	02250057-245	4	BLOQUE DE PARADA, TOPE CANAL C383	
4	02250083-190	1	TRANSFORMADOR, CONTROL 350 VA UNIV C/PF PRIMARIO	
5	02250090-813	1	ENLACE, PUENTE 8 MM X 10PT	
6	02250101-721	2	BARRA, TIERRA, 5 ESPIGAS, COBRE	
7	02250127-816	1	CABLE, ELÉC 20 GA, 3 PARES C/BLIND	
8	02250145-194	1	BLOQUE, DISTRIBUCIÓN DE POTENCIA, 600 V	
9	02250183-074	13	ESPACIADOR, TUBO 3/8 DI X 3/4	
10	02250201-054	1	ETIQUETA, ANILLO AMARILLO DE PARADA 60 MM	
11	02250201-157	1	PASADOR, CUARTO DE VUELTA 32 MM	
12	02250207-732	1	TAPA, PUERTO ETHERNET NEMA6	
13	02250214-985	34	TRABA, SUJETACABLES DE BARRA DE EMPUJE	
14	02250218-324	1	CARRIL DIN 12,75 IN	
15	02250218-420	6	PASADOR, RANURA DE CUARTO DE VUELTA 32 MM NEGRO	
16	02250222-800	1	GABINETE, VSD ELÉC 62 AL X 32 AN X 12,5 D	
17	02250224-796	1	ENSAMBLAJE DE INTERRUPTOR, PARADA EMERG	
18	02250224-798	1	CONTROL, INTERFAZ DE USUARIO BÁSICA	
19	02250225-289	1	CONTROL, TABLERO DE INTERFAZ	
20	02250225-305	1	RELÉ, MF DE SOBRECARGA Y SUBTENSIÓN	
21	02250225-306	1	ALIMENTACIÓN, 24 V CA/CC PULS	
22	02250225-892	1	PANEL, SUBGABINETE	
23	02250225-895	2	MONTAJE, CARRIL DIN 5,125 IN	
24	02250226-044	1	ACCIONAMIENTO, VSD 460 V 165 A IP00	
25	02250227-140	1	PANEL, BISEL METAL 10"	
26	02250227-303	1	EMPAQUETADURA, BISEL 10"	
27	02250227-326	1	ETIQUETA, SUPERPOSICIÓN BISEL 10"	

1.36 Control del arrancador (VSD: 125 HP, 460 V)

Indicador	Número de pieza	Cant.	Descripción	Notas
28	02250227-339	1	CONTROL DE VISUALIZACIÓN, 10"	
29	02250227-588	1	PANEL, SUBGABINETE	
30	02250227-668	1	PANEL, SUBGABINETE	
31	02250228-105	3	TRABA SUJETADORA DE ENLACE	
32	02250228-378	3	TERMINAL, TIERRA #6-300MCM	
33	02250228-654	1	CABLE, 9 PINES, VISUALIZACIÓN TÁCTIL	
34	02250228-785	1	PLACA, ADAPT YAI ACCION FR 10 A 12	
35	02250230-857	1	PUERTA DE VISUALIZACIÓN, 10", GABINETE	
36	02250232-525	1	RECEPTOR, USB	
37	02250232-526	1	CABLE, USB	
38	250016-350	1	INTERRUPTOR, PULSADOR ROJO NC N4X	
39	250016-351	1	INTERRUPTOR, PULSADOR, VERDE, NA N4X	
40	250019-761	1	FUSIBLE, LIMITRON KTK-R 5.00	
41	250026-644	2	FUSIBLE, KLDR 2.0 600 V TD	
42	824206-337	13	TUERCA, HEX, SIN TERMINAR, 3/8-16	
43	825305-283	6	TUERCA, HEX. FLGD CHAPADA 5/16-18	
44	829708-100	4	TORNILLO, ARANDELA HEX. SERR. 1/2 X 1"	
45	835700-050	4	TORNILLO, RF-F CR 6-32 X 1/2"	
46	837206-071	13	ARANDELA, PL-B REG SIN TERMINAR, 3/8"	
47	837506-094	13	ARANDELA, BLOQ RESORT REG 3/8"	

Notas del plano

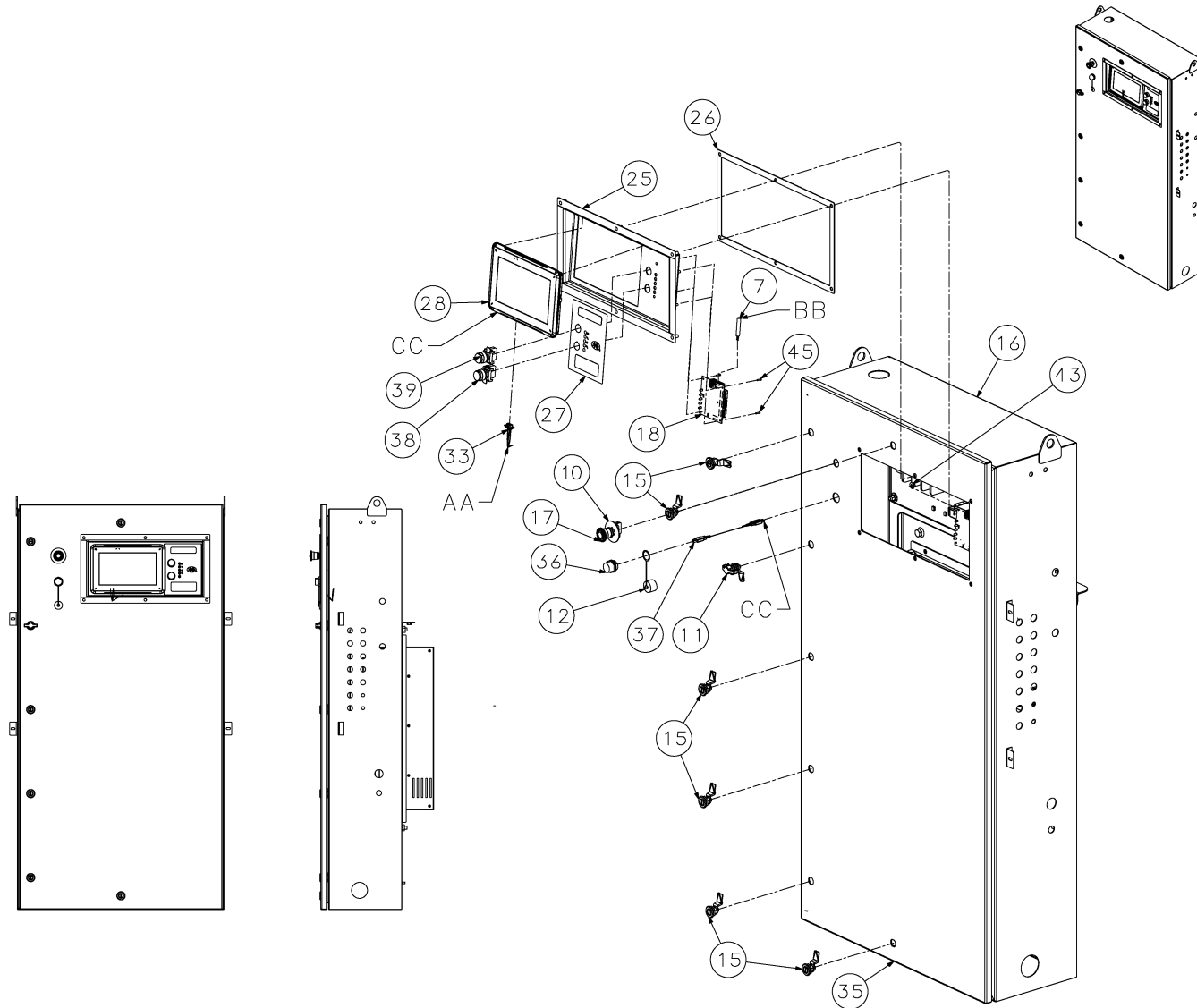
1	LA PUERTA DEBE ESTAR ABIERTA, CON UN MÍNIMO DE 120 GRADOS.
2	TODOS LOS COMPONENTES DEBEN CONTAR CON APROBACIÓN UL Y CE.
3	FABRICANTE: YASKAWA
4	RETIRE O PROTEJA TODOS LOS BORDES AFILADOS.
5	MOTOR DE ARRANQUE CON CLASIFICACIÓN NEMA-12 DESPUÉS DEL ENSAMBLAJE EN SULLAIR.

1.36 Control del arrancador (VSD: 125 HP, 460 V)

Indicador	Número de pieza	Cant.	Descripción	Notas
6			LA ETIQUETA CON LAS UBICACIONES DE LOS VENDEDORES EN LA PARTE INTERIOR DE LA PUERTA DEL GABINETE DEBE CONTENER LA SIGUIENTE INFORMACIÓN: NÚMERO DE PIEZA DE ENSAMBLAJE DE MOTOR DE ARRANQUE Y NIVEL DE REVISIÓN SULLAIR, Y NIVEL DE REVISIÓN DEL SOFTWARE DE YASKAWA.	
7			NO TIENDA EL CABLEADO A TRAVÉS DE LAS UBICACIONES OPCIONALES DE LOS COMPONENTES.	
8			COMPONENTES MONTADOS EN SUBPANELES CON TORNILLOS AUTORROSCANTES A DISCRECIÓN DEL PROVEEDOR.	
9			EL NÚMERO DE PIEZA Y EL NIVEL DE REVISIÓN SON VISIBLES EN EL EXTERIOR DEL EMPAQUE DE ENVÍO.	
10			LOS SEGUROS DE LA MANIJA Y DE 1/4 DEBEN GIRARSE HACIA LA DERECHA PARA ABRIRSE.	

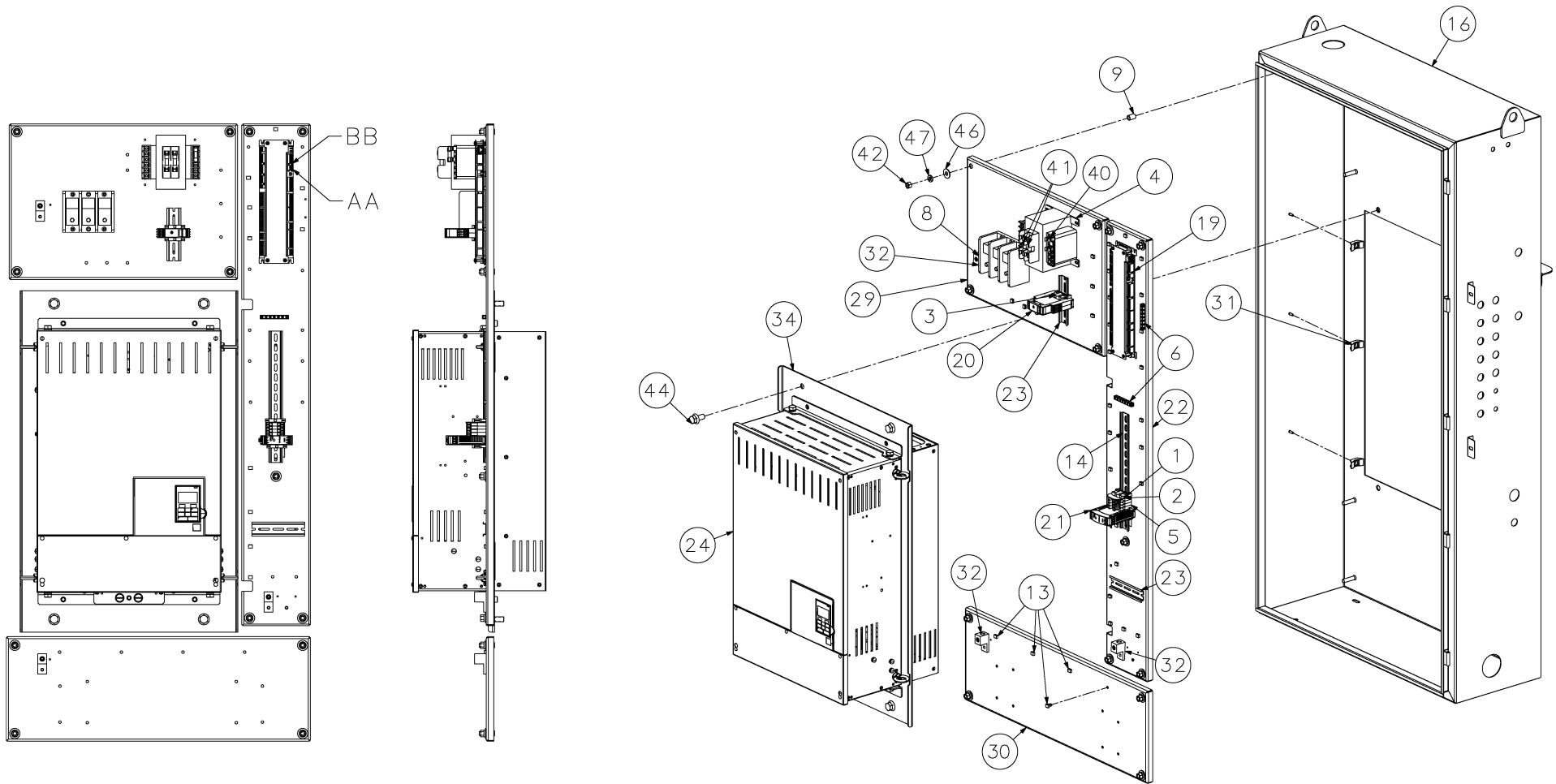
Notas:

1.37 Control del arrancador (VSD: 125 HP, 575 V)



02250226-543 R06 (hoja1)

1.37 Control del arrancador (VSD: 125 HP, 575 V)



02250226-543 R06 (hoja2)

02250236-452 R05

Sujeto a las restricciones EAR, ECCN EAR99 y otras restricciones relacionadas de control a las exportaciones.

1.37 Control del arrancador (VSD: 125 HP, 575 V)

Indicador	Número de pieza	Cant.	Descripción	Notas
1	02250057-241	4	BLOQUE, TERMINAL, IEC 45 A 600 V	
2	02250057-244	1	BLOQUE, PLACA FINAL DEL TERMINAL CANAL RK610	
3	02250057-245	4	BLOQUE DE PARADA, TOPE CANAL C383	
4	02250083-190	1	TRANSFORMADOR, CONTROL 350 VA UNIV C/PF PRIMARIO	
5	02250090-813	1	ENLACE, PUENTE 8 MM X 10PT	
6	02250101-721	2	BARRA, TIERRA, 5 ESPIGAS, COBRE	
7	02250127-816	1	CABLE, ELÉC 20 GA, 3 PARES C/BLIND	
8	02250145-194	1	BLOQUE, DISTRIBUCIÓN DE POTENCIA, 600 V	
9	02250183-074	13	ESPACIADOR, TUBO 3/8 DI X 3/4	
10	02250201-054	1	ETIQUETA, ANILLO AMARILLO DE PARADA 60 MM	
11	02250201-157	1	PASADOR, CUARTO DE VUELTA 32 MM	
12	02250207-732	1	TAPA, PUERTO ETHERNET NEMA6	
13	02250214-985	34	TRABA, SUJETACABLES DE BARRA DE EMPUJE	
14	02250218-324	1	CARRIL DIN 12,75 IN	
15	02250218-420	6	PASADOR, RANURA DE CUARTO DE VUELTA 32 MM NEGRO	
16	02250222-800	1	GABINETE, VSD ELÉC 62 AL X 32 AN X 12,5 D	
17	02250224-796	1	ENSAMBLAJE DE INTERRUPTOR, PARADA EMERG	
18	02250224-798	1	CONTROL, INTERFAZ DE USUARIO BÁSICA	
19	02250225-289	1	CONTROL, TABLERO DE INTERFAZ	
20	02250225-305	1	RELÉ, MF DE SOBRECARGA Y SUBTENSIÓN	
21	02250225-306	1	ALIMENTACIÓN, 24 V CA/CC PULS	
22	02250225-892	1	PANEL, SUBGABINETE	
23	02250225-895	2	MONTAJE, CARRIL DIN 5,125 IN	
24	02250226-046	1	ACCIONAMIENTO, VSD 575V 145A IP00	
25	02250227-140	1	PANEL, BISEL METAL 10"	
26	02250227-303	1	EMPAQUETADURA, BISEL 10"	
27	02250227-326	1	ETIQUETA, SUPERPOSICIÓN BISEL 10"	

1.37 Control del arrancador (VSD: 125 HP, 575 V)

Indicador	Número de pieza	Cant.	Descripción	Notas
28	02250227-339	1	CONTROL DE VISUALIZACIÓN, 10"	
29	02250227-588	1	PANEL, SUBGABINETE	
30	02250227-668	1	PANEL, SUBGABINETE	
31	02250228-105	3	TRABA SUJETADORA DE ENLACE	
32	02250228-378	3	TERMINAL, TIERRA #6-300MCM	
33	02250228-654	1	CABLE, 9 PINES, VISUALIZACIÓN TÁCTIL	
34	02250228-786	1	PLACA, ADAPT YAI ACCION FR 11 A 12	
35	02250230-857	1	PUERTA DE VISUALIZACIÓN, 10", GABINETE	
36	02250232-525	1	RECEPTOR, USB	
37	02250232-526	1	CABLE, USB	
38	250016-350	1	INTERRUPTOR, PULSADOR ROJO NC N4X	
39	250016-351	1	INTERRUPTOR, PULSADOR, VERDE, NA N4X	
40	250019-761	1	FUSIBLE, LIMITRON KTK-R 5.00	
41	250026-644	2	FUSIBLE, KLDR 2.0 600 V TD	
42	824206-337	13	TUERCA, HEX, SIN TERMINAR, 3/8-16	
43	825305-283	6	TUERCA, HEX. FLGD CHAPADA 5/16-18	
44	829708-100	4	TORNILLO, ARANDELA HEX. SERR. 1/2 X 1"	
45	835700-050	4	TORNILLO, RF-F CR 6-32 X 1/2"	
46	837206-071	13	ARANDELA, PL-B REG SIN TERMINAR, 3/8"	
47	837506-094	13	ARANDELA, BLOQ RESORT REG 3/8"	

Notas del plano

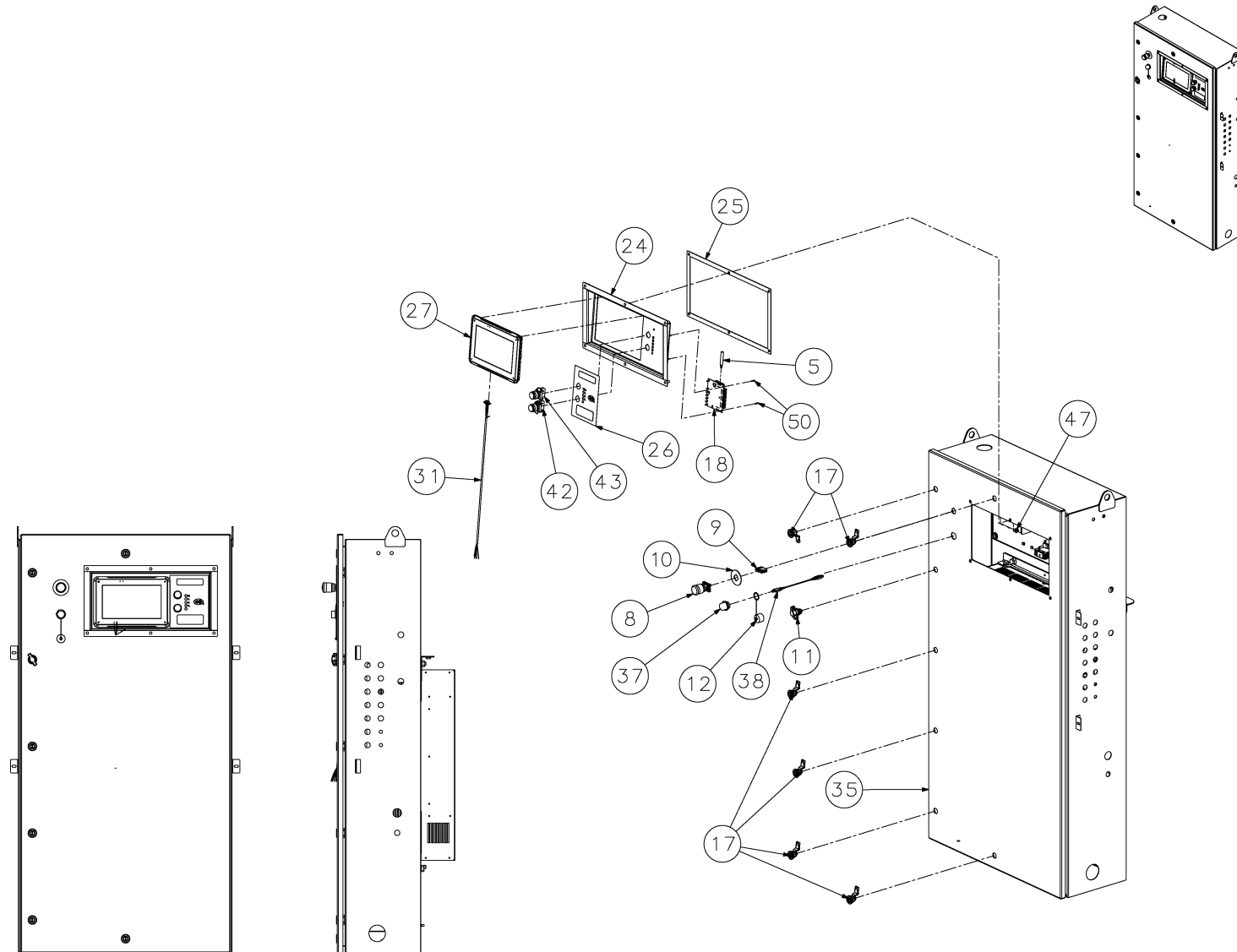
1	LA PUERTA DEBE ESTAR ABIERTA, CON UN MÍNIMO DE 120 GRADOS.
2	TODOS LOS COMPONENTES DEBEN CONTAR CON APROBACIÓN UL Y CE.
3	FABRICANTE: YASKAWA
4	RETIRE O PROTEJA TODOS LOS BORDES AFILADOS.
5	MOTOR DE ARRANQUE CON CLASIFICACIÓN NEMA-12 DESPUÉS DEL ENSAMBLAJE EN SULLAIR.

1.37 Control del arrancador (VSD: 125 HP, 575 V)

Indicador	Número de pieza	Cant.	Descripción	Notas
6			LA ETIQUETA CON LAS UBICACIONES DE LOS VENDEDORES EN LA PARTE INTERIOR DE LA PUERTA DEL GABINETE DEBE CONTENER LA SIGUIENTE INFORMACIÓN: NÚMERO DE PIEZA DE ENSAMBLAJE DE MOTOR DE ARRANQUE Y NIVEL DE REVISIÓN SULLAIR, Y NIVEL DE REVISIÓN DEL SOFTWARE DE YASKAWA.	
7			NO TIENDA EL CABLEADO A TRAVÉS DE LAS UBICACIONES OPCIONALES DE LOS COMPONENTES.	
8			COMPONENTES MONTADOS EN SUBPANELES CON TORNILLOS AUTORROSCANTES A DISCRECIÓN DEL PROVEEDOR.	
9			EL NÚMERO DE PIEZA Y EL NIVEL DE REVISIÓN SON VISIBLES EN EL EXTERIOR DEL EMPAQUE DE ENVÍO.	
10			LOS SEGUROS DE LA MANIJA Y DE 1/4 DEBEN GIRARSE HACIA LA DERECHA PARA ABRIRSE.	

Notas:

1.38 Control del arrancador (VSD: 150 HP, 400 V)

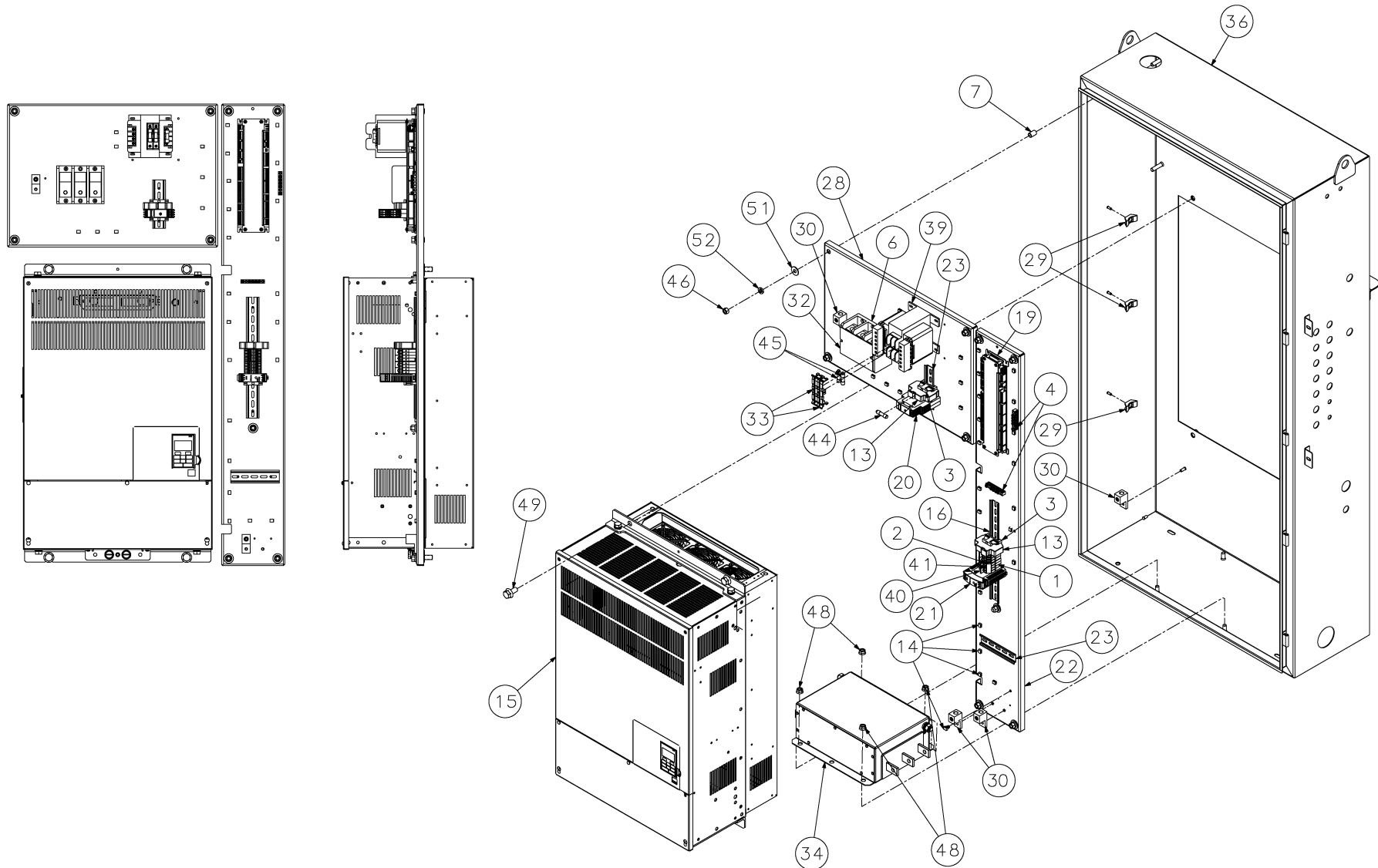


02250229-620 R06 (hoja1)

02250236-452 R05

Sujeto a las restricciones EAR, ECCN EAR99 y otras restricciones relacionadas de control a las exportaciones.

1.38 Control del arrancador (VSD: 150 HP, 400 V)

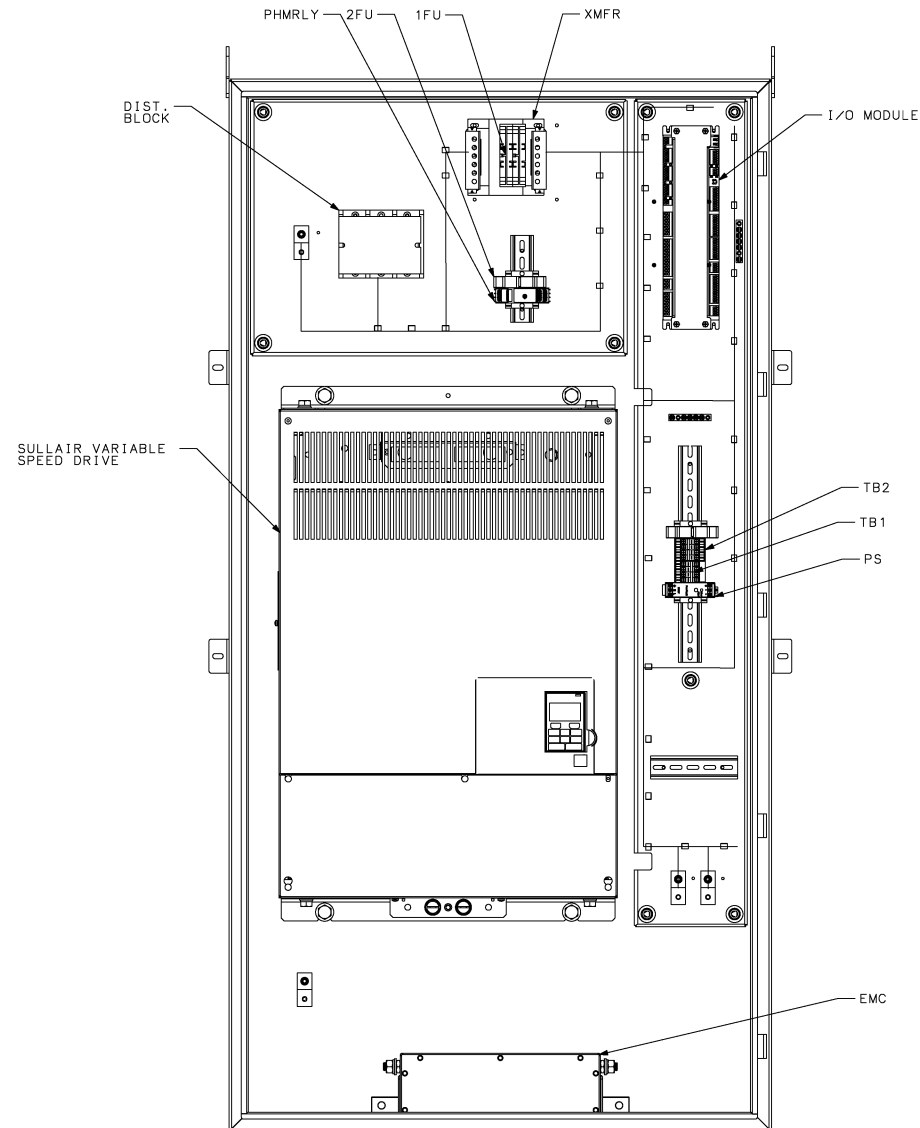


02250229-620 R06 (hoja2)

02250236-452 R05

Sujeto a las restricciones EAR, ECCN EAR99 y otras restricciones relacionadas de control a las exportaciones.

1.38 Control del arrancador (VSD: 150 HP, 400 V)



02250229-620 R06 (sh3)

1.38 Control del arrancador (VSD: 150 HP, 400 V)

Indicador	Número de pieza	Cant.	Descripción	Notas
1	02250057-241	8	BLOQUE, TERMINAL, IEC 45 A 600 V	
2	02250057-244	2	BLOQUE, PLACA FINAL DEL TERMINAL CANAL RK610	
3	02250057-245	4	BLOQUE DE PARADA, TOPE CANAL C383	
4	02250101-721	2	BARRA DE TIERRA, 5 PUNTOS	
5	02250127-816	1	CABLE, ELÉC 20 GA, 3 PARES C/BLIND	
6	02250145-194	1	BLOQUE, DISTRIBUCIÓN DE POTENCIA, 600 V	
7	02250183-074	9	ESPACIADOR, TUBO 3/8 DI X 3/4	
8	02250192-110	1	INTERRUPTOR, PARADA DE EMERGENCIA, GIRAR PARA LIBERAR	
9	02250192-111	1	BLOQUE, COMUNÍQUESE CON CUTLER HAMMER M-22	
10	02250201-054	1	ETIQUETA, ANILLO AMARILLO DE PARADA 60 MM	
11	02250201-157	1	PASADOR, CUARTO DE VUELTA 32 MM	
12	02250207-732	1	TAPA, PUERTO ETHERNET NEMA6	
13	02250214-781	2	SOPORTE, FUSIBLE 1 POLO	
14	02250214-985	30	TRABA, SUJETACABLES DE BARRA DE EMPUJE	
15	02250216-496	1	ACCIONAMIENTO, VSD WS 460 V 250 A IP00	
16	02250218-324	1	CARRIL DIN 12,75 IN	
17	02250218-420	6	PASADOR, RANURA DE CUARTO DE VUELTA 32 MM NEGRO	
18	02250224-798	1	CONTROL, INTERFAZ DE USUARIO BÁSICA	
19	02250225-289	1	CONTROL, TABLERO DE INTERFAZ	
20	02250225-305	1	RELÉ, MF DE SOBRECARGA Y SUBTENSIÓN	
21	02250225-306	1	ALIMENTACIÓN, 24 V CA/CC PULS	
22	02250225-892	1	PANEL, SUBGABINETE	
23	02250225-895	2	CARRIL, CARRIL DIN 5.125 IN.	
24	02250227-140	1	PANEL, BISEL METAL 10"	
25	02250227-303	1	EMPAQUETADURA, BISEL 10"	
26	02250227-326	1	ETIQUETA, SUPERPOSICIÓN BISEL 10"	
27	02250227-339	1	CONTROL DE VISUALIZACIÓN, 10"	

1.38 Control del arrancador (VSD: 150 HP, 400 V)

Indicador	Número de pieza	Cant.	Descripción	Notas
28	02250227-588	1	PANEL, SUBGABINETE	
29	02250228-105	3	TRABA SUJETADORA DE ENLACE	
30	02250228-378	4	TERMINAL, TIERRA #6-300MCM	
31	02250228-654	1	CABLE, 9 PINES, VISUALIZACIÓN TÁCTIL	
32	02250230-534	1	CUBIERTA, BLOQUE DIST DEDOS	
33	02250230-541	2	CUBIERTA, FUSIBLE PROT DEDOS	
34	02250230-587	1	ENSAMBLAJE FILTRO, EMC 3P 410 A	
35	02250230-857	1	PUERTA DE VISUALIZACIÓN, 10", GABINETE	
36	02250231-204	1	GABINETE, VSD ELÉC 62 AL X 32 AN X 12,5 D	
37	02250232-525	1	RECEPTOR, USB	
38	02250232-526	1	CABLE, USB	
39	02250232-809	1	TRANSFORMADOR, 350 VA 400 V CE	
40	02250241-382	4	ENLACE, PUENTE 8 MM 2 POS.	
41	02250241-383	1	MARCADOR, ETIQUETA, EN BLANCO, 8 MM	
42	250016-350	1	INTERRUPTOR, PULSADOR ROJO NC N4X	
43	250016-351	1	INTERRUPTOR, PULSADOR, VERDE, NA N4X	
44	250019-761	1	FUSIBLE, LIMITRON KTK-R 5.00	
45	250026-647	2	FUSIBLE, KLDR 3.0 600 V TD	
46	824206-337	9	TUERCA, HEX, SIN TERMINAR, 3/8-16	
47	825305-283	6	TUERCA, HEX. FLGD CHAPADA 5/16-18	
48	825306-347	4	TUERCA, HEX. FLGD CHAPADA 3/8-16	
49	829708-100	4	TORNILLO, ARANDELA HEX. SERR. 1/2 X 1"	
50	835700-050	4	TORNILLO, RF-F CR 6-32 X 1/2"	
51	837206-071	9	ARANDELA, PL-B REG SIN TERMINAR, 3/8"	
52	837506-094	9	ARANDELA, BLOQ RESORT REG 3/8"	

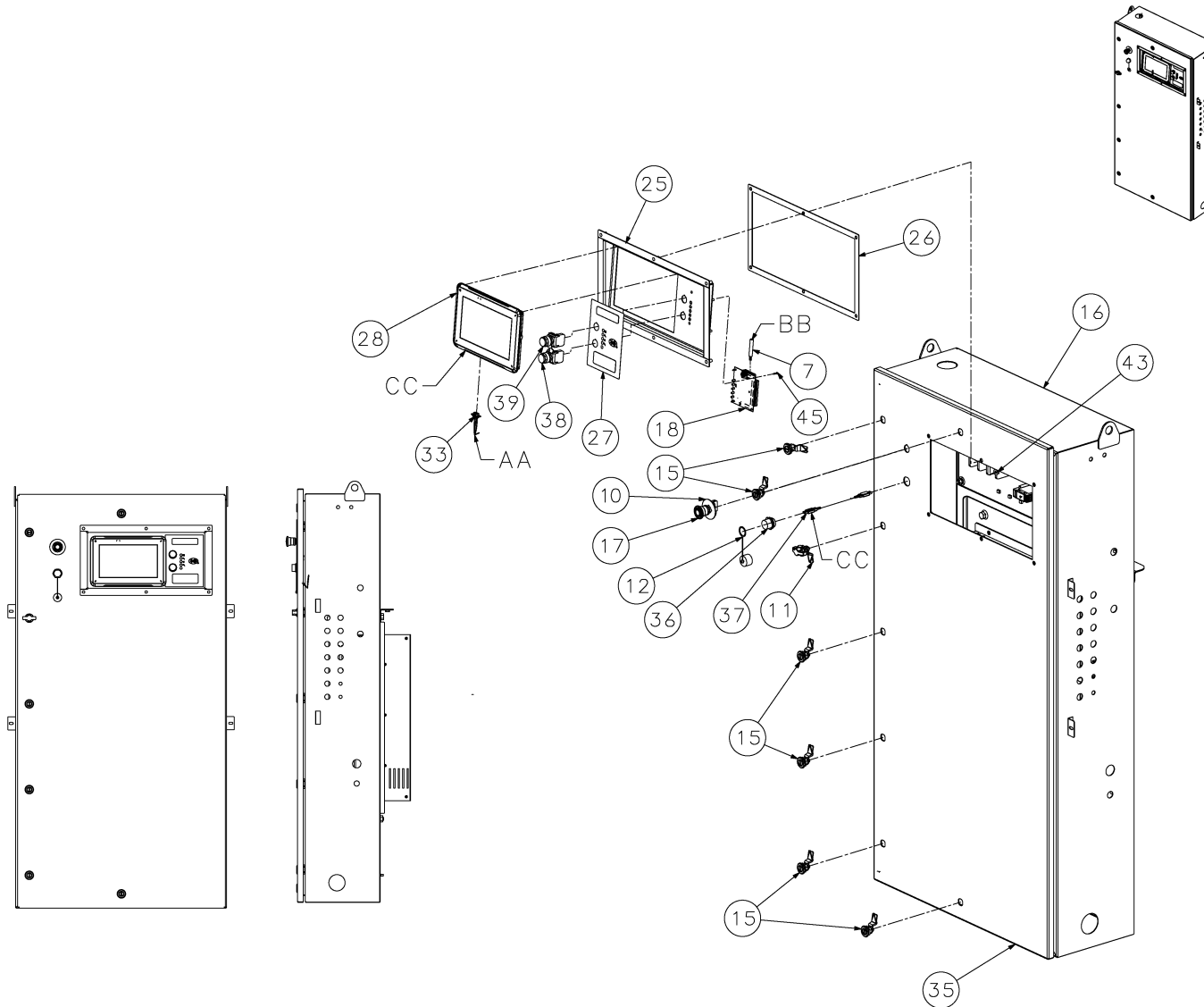
Notas del plano

1	LA PUERTA DEBE ESTAR ABIERTA, CON UN MÍNIMO DE 120 GRADOS.
---	--

1.38 Control del arrancador (VSD: 150 HP, 400 V)

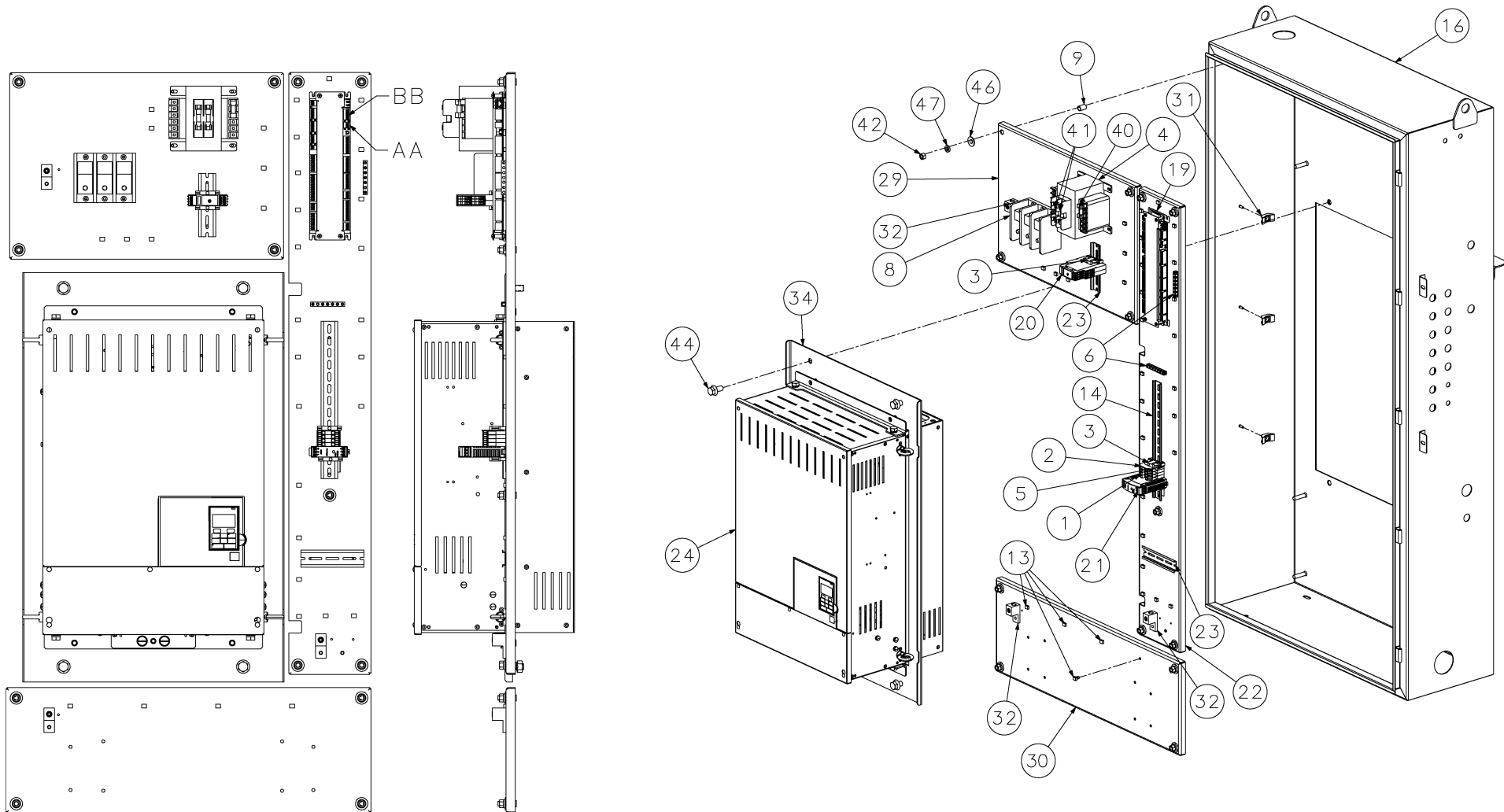
Indicador	Número de pieza	Cant.	Descripción	Notas
2			TODOS LOS COMPONENTES DEBEN SER APROBADOS POR LA CE.	
3			FABRICANTE: YASKAWA	
4			RETIRE O PROTEJA TODOS LOS BORDES AFILADOS.	
5			MOTOR DE ARRANQUE CON CLASIFICACIÓN NEMA-12 DESPUÉS DEL ENSAMBLAJE EN SULLAIR.	
6			LA ETIQUETA CON LAS UBICACIONES DE LOS VENDEDORES EN LA PARTE INTERIOR DE LA PUERTA DEL GABINETE DEBE CONTENER LA SIGUIENTE INFORMACIÓN: NÚMERO DE PIEZA DE ENSAMBLAJE DE MOTOR DE ARRANQUE Y NIVEL DE REVISIÓN SULLAIR, Y NIVEL DE REVISIÓN DEL SOFTWARE DE YASKAWA.	
7			NO TIENDA EL CABLEADO A TRAVÉS DE LAS UBICACIONES OPCIONALES DE LOS COMPONENTES.	
8			COMPONENTES MONTADOS EN SUBPANELES CON TORNILLOS AUTORROSCANTES A DISCRECIÓN DEL PROVEEDOR.	
9			EL NÚMERO DE PIEZA Y EL NIVEL DE REVISIÓN SON VISIBLES EN EL EXTERIOR DEL EMPAQUE DE ENVÍO.	
10			LOS SEGUROS DE LA MANIJA Y DE 1/4 DEBEN GIRARSE HACIA LA DERECHA PARA ABRIRSE.	

1.39 Control del arrancador (VSD: 150 HP, 460 V)



02250226-538 R07 (hoja1)

1.39 Control del arrancador (VSD: 150 HP, 460 V)



02250226-538 R07 (hoja2)

02250236-452 R05

Sujeto a las restricciones EAR, ECCN EAR99 y otras restricciones relacionadas de control a las exportaciones.

1.39 Control del arrancador (VSD: 150 HP, 460 V)

Indicador	Número de pieza	Cant.	Descripción	Notas
1	02250057-241	4	BLOQUE, TERMINAL, IEC 45 A 600 V	
2	02250057-244	1	BLOQUE, PLACA FINAL DEL TERMINAL CANAL RK610	
3	02250057-245	4	BLOQUE DE PARADA, TOPE CANAL C383	
4	02250083-190	1	TRANSFORMADOR, CONTROL 350 VA UNIV C/PF PRIMARIO	
5	02250090-813	1	ENLACE, PUENTE 8 MM X 10PT	
6	02250101-721	2	BARRA, TIERRA, 5 ESPIGAS, COBRE	
7	02250127-816	1	CABLE, ELÉC 20 GA, 3 PARES C/BLIND	
8	02250145-194	1	BLOQUE, DISTRIBUCIÓN DE POTENCIA, 600 V	
9	02250183-074	13	ESPACIADOR, TUBO 3/8 DI X 3/4	
10	02250201-054	1	ETIQUETA, ANILLO AMARILLO DE PARADA 60 MM	
11	02250201-157	1	PASADOR, CUARTO DE VUELTA 32 MM	
12	02250207-732	1	TAPA, PUERTO ETHERNET NEMA6	
13	02250214-985	34	TRABA, SUJETACABLES DE BARRA DE EMPUJE	
14	02250218-324	1	CARRIL DIN 12,75 IN	
15	02250218-420	6	PASADOR, RANURA DE CUARTO DE VUELTA 32 MM NEGRO	
16	02250222-800	1	GABINETE, VSD ELÉC 62 AL X 32 AN X 12,5 D	
17	02250224-796	1	ENSAMBLAJE DE INTERRUPTOR, PARADA EMERG	
18	02250224-798	1	CONTROL, INTERFAZ DE USUARIO BÁSICA	
19	02250225-289	1	CONTROL, TABLERO DE INTERFAZ	
20	02250225-305	1	RELÉ, MF DE SOBRECARGA Y SUBTENSIÓN	
21	02250225-306	1	ALIMENTACIÓN, 24 V CA/CC PULS	
22	02250225-892	1	PANEL, SUBGABINETE	
23	02250225-895	2	MONTAJE, CARRIL DIN 5,125 IN	
24	02250226-045	1	ACCIONAMIENTO, VSD 460 V 208 A IP00	
25	02250227-140	1	PANEL, BISEL METAL 10"	
26	02250227-303	1	EMPAQUETADURA, BISEL 10"	
27	02250227-326	1	ETIQUETA, SUPERPOSICIÓN BISEL 10"	

1.39 Control del arrancador (VSD: 150 HP, 460 V)

Indicador	Número de pieza	Cant.	Descripción	Notas
28	02250227-339	1	CONTROL DE VISUALIZACIÓN, 10"	
29	02250227-588	1	PANEL, SUBGABINETE	
30	02250227-668	1	PANEL, SUBGABINETE	
31	02250228-105	3	TRABA SUJETADORA DE ENLACE	
32	02250228-378	3	TERMINAL, TIERRA #6-300MCM	
33	02250228-654	1	CABLE, 9 PINES, VISUALIZACIÓN TÁCTIL	
34	02250228-786	1	PLACA, ADAPT YAI ACCION FR 11 A 12	
35	02250230-857	1	PUERTA DE VISUALIZACIÓN, 10", GABINETE	
36	02250232-525	1	RECEPTOR, USB	
37	02250232-526	1	CABLE, USB	
38	250016-350	1	INTERRUPTOR, PULSADOR ROJO NC N4X	
39	250016-351	1	INTERRUPTOR, PULSADOR, VERDE, NA N4X	
40	250019-761	1	FUSIBLE, LIMITRON KTK-R 5.00	
41	250026-644	2	FUSIBLE, KLDR 2.0 600 V TD	
42	824206-337	13	TUERCA, HEX, SIN TERMINAR, 3/8-16	
43	825305-283	6	TUERCA, HEX. FLGD CHAPADA 5/16-18	
44	829708-100	4	TORNILLO, ARANDELA HEX. SERR. 1/2 X 1"	
45	835700-050	4	TORNILLO, RF-F CR 6-32 X 1/2"	
46	837206-071	13	ARANDELA, PL-B REG SIN TERMINAR, 3/8"	
47	837506-094	13	ARANDELA, BLOQ RESORT REG 3/8"	

Notas del plano

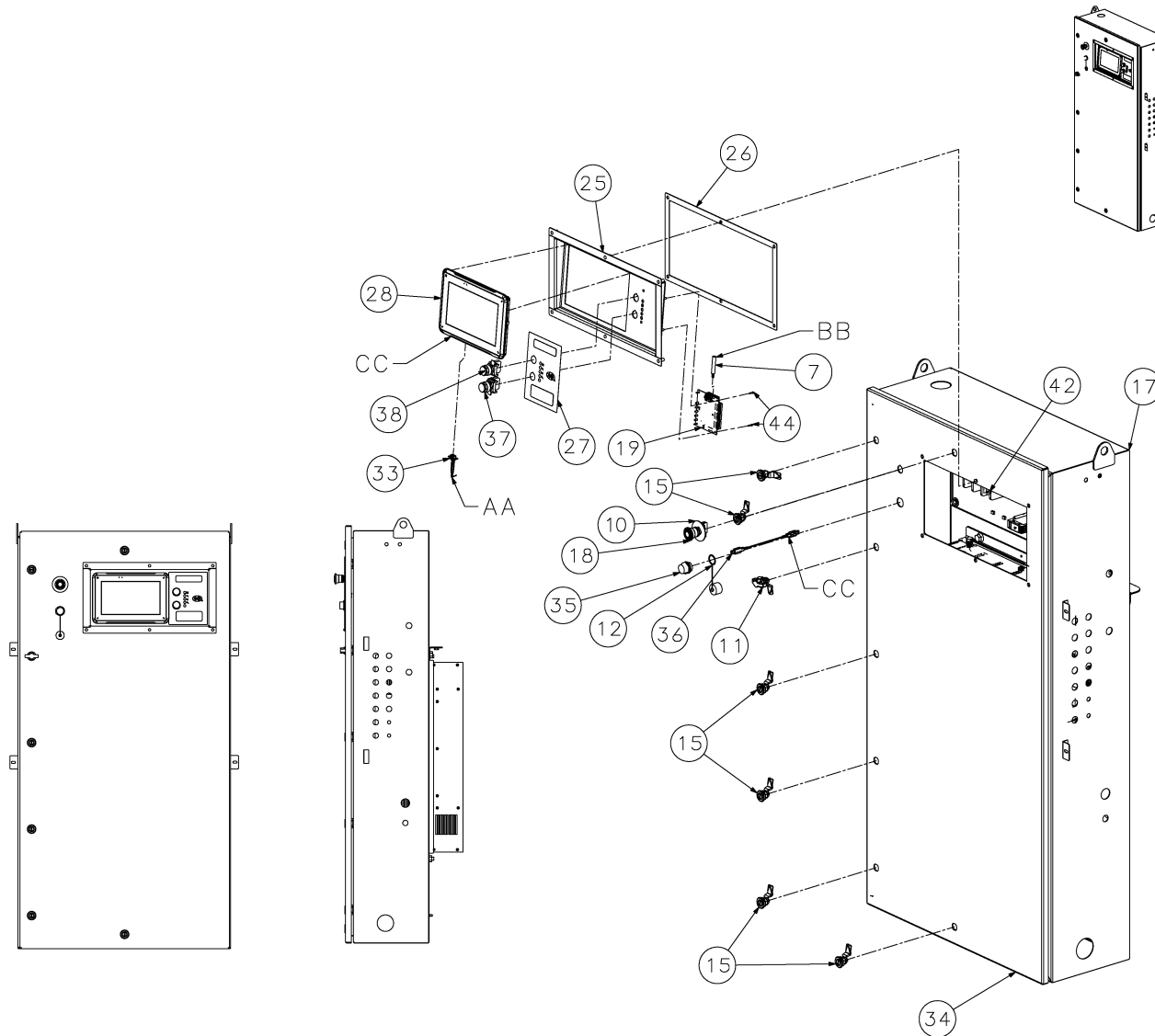
1	LA PUERTA DEBE ESTAR ABIERTA, CON UN MÍNIMO DE 120 GRADOS.
2	TODOS LOS COMPONENTES DEBEN CONTAR CON APROBACIÓN UL Y CE.
3	FABRICANTE: YASKAWA
4	RETIRE O PROTEJA TODOS LOS BORDES AFILADOS.
5	MOTOR DE ARRANQUE CON CLASIFICACIÓN NEMA-12 DESPUÉS DEL ENSAMBLAJE EN SULLAIR.

1.39 Control del arrancador (VSD: 150 HP, 460 V)

Indicador	Número de pieza	Cant.	Descripción	Notas
6			LA ETIQUETA CON LAS UBICACIONES DE LOS VENDEDORES EN LA PARTE INTERIOR DE LA PUERTA DEL GABINETE DEBE CONTENER LA SIGUIENTE INFORMACIÓN: NÚMERO DE PIEZA DE ENSAMBLAJE DE MOTOR DE ARRANQUE Y NIVEL DE REVISIÓN SULLAIR, Y NIVEL DE REVISIÓN DEL SOFTWARE DE YASKAWA.	
7			NO TIENDA EL CABLEADO A TRAVÉS DE LAS UBICACIONES OPCIONALES DE LOS COMPONENTES.	
8			COMPONENTES MONTADOS EN SUBPANELES CON TORNILLOS AUTORROSCANTES A DISCRECIÓN DEL PROVEEDOR.	
9			EL NÚMERO DE PIEZA Y EL NIVEL DE REVISIÓN SON VISIBLES EN EL EXTERIOR DEL EMPAQUE DE ENVÍO.	
10			LOS SEGUROS DE LA MANIJA Y DE 1/4 DEBEN GIRARSE HACIA LA DERECHA PARA ABRIRSE.	

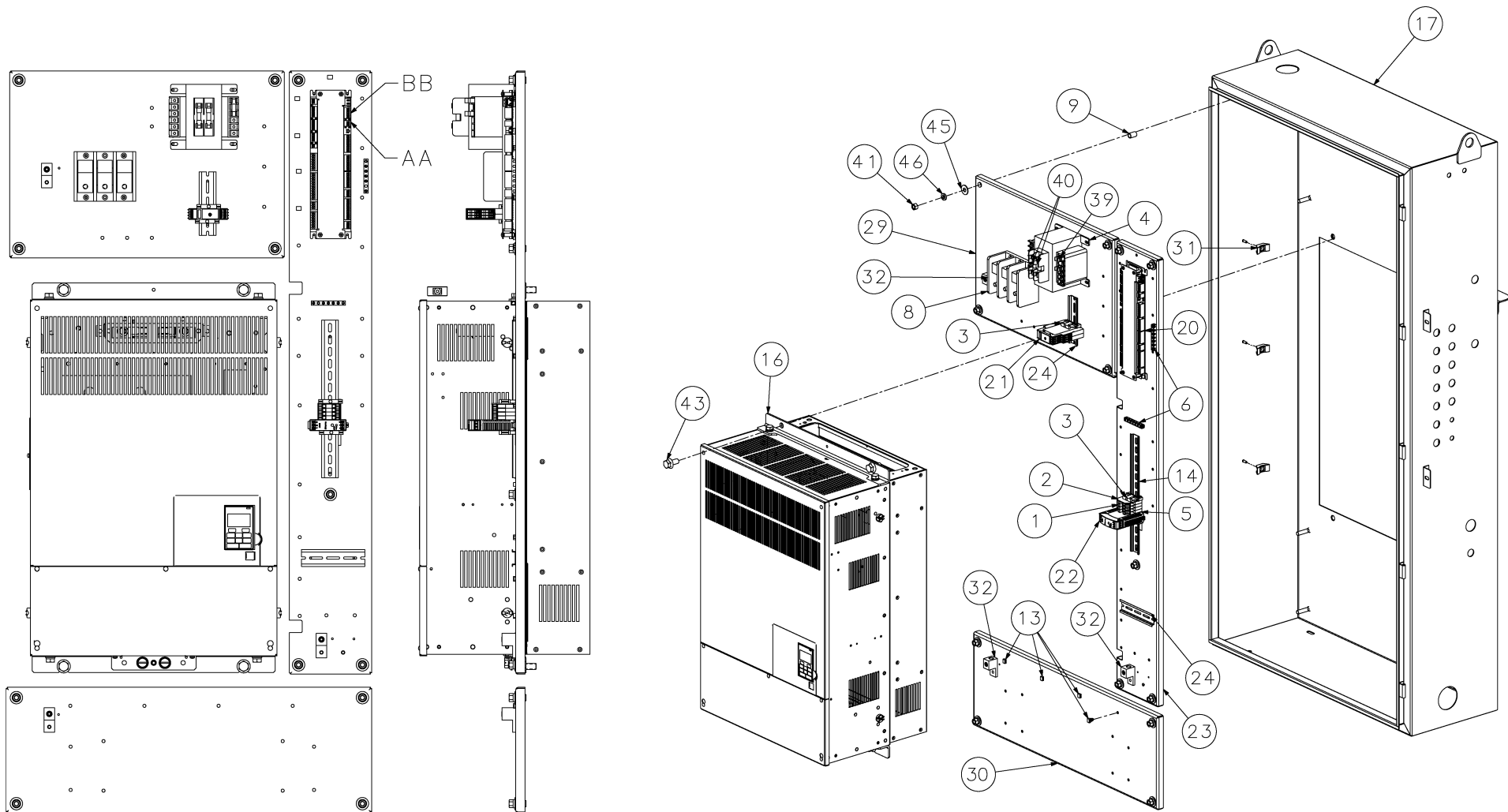
Notas:

1.40 Control del arrancador (VSD: 150 HP, 575 V)



02250222-668 R06 (hoja1)

1.40 Control del arrancador (VSD: 150 HP, 575 V)



02250222-668 R06 (hoja2)

02250236-452 R05

Sujeto a las restricciones EAR, ECCN EAR99 y otras restricciones relacionadas de control a las exportaciones.

1.40 Control del arrancador (VSD: 150 HP, 575 V)

Indicador	Número de pieza	Cant.	Descripción	Notas
1	02250057-241	4	BLOQUE, TERMINAL, IEC 45 A 600 V	
2	02250057-244	1	BLOQUE, PLACA FINAL DEL TERMINAL CANAL RK610	
3	02250057-245	4	BLOQUE DE PARADA, TOPE CANAL C383	
4	02250083-190	1	TRANSFORMADOR, CONTROL 350 VA UNIV C/PF PRIMARIO	
5	02250090-813	1	ENLACE, PUENTE 8 MM X 10PT	
6	02250101-721	2	BARRA, TIERRA, 5 ESPIGAS, COBRE	
7	02250127-816	1	CABLE, ELÉC 20 GA, 3 PARES C/BLIND	
8	02250145-194	1	BLOQUE, DISTRIBUCIÓN DE POTENCIA, 600 V	
9	02250183-074	12	ESPACIADOR, TUBO 3/8 DI X 3/4	
10	02250201-054	1	ETIQUETA, ANILLO AMARILLO DE PARADA 60 MM	
11	02250201-157	1	PASADOR, CUARTO DE VUELTA 32 MM	
12	02250207-732	1	TAPA, PUERTO ETHERNET NEMA6	
13	02250214-985	34	TRABA, SUJETACABLES DE BARRA DE EMPUJE	
14	02250218-324	1	CARRIL DIN 12,75 IN	
15	02250218-420	6	PASADOR, RANURA DE CUARTO DE VUELTA 32 MM NEGRO	
16	02250222-664	1	ACCIONAMIENTO, VSD 575V 192A IP00	
17	02250222-800	1	GABINETE, VSD ELÉC 62 AL X 32 AN X 12,5 D	
18	02250224-796	1	ENSAMBLAJE DE INTERRUPTOR, PARADA EMERG	
19	02250224-798	1	CONTROL, INTERFAZ DE USUARIO BÁSICA	
20	02250225-289	1	CONTROL, TABLERO DE INTERFAZ	
21	02250225-305	1	RELÉ, MF DE SOBRECARGA Y SUBTENSIÓN	
22	02250225-306	1	ALIMENTACIÓN, 24 V CA/CC PULS	
23	02250225-892	1	PANEL, SUBGABINETE	
24	02250225-895	2	MONTAJE, CARRIL DIN 5,125 IN	
25	02250227-140	1	PANEL, BISEL METAL 10"	
26	02250227-303	1	EMPAQUETADURA, BISEL 10"	
27	02250227-326	1	ETIQUETA, SUPERPOSICIÓN BISEL 10"	

1.40 Control del arrancador (VSD: 150 HP, 575 V)

Indicador	Número de pieza	Cant.	Descripción	Notas
28	02250227-339	1	CONTROL DE VISUALIZACIÓN, 10"	
29	02250227-588	1	PANEL, SUBGABINETE	
30	02250227-668	1	PANEL, SUBGABINETE	
31	02250228-105	3	TRABA SUJETADORA DE ENLACE	
32	02250228-378	3	TERMINAL, TIERRA #6-300MCM	
33	02250228-654	1	CABLE, 9 PINES, VISUALIZACIÓN TÁCTIL	
34	02250230-857	1	PUERTA DE VISUALIZACIÓN, 10", GABINETE	
35	02250232-525	1	RECEPTOR, USB	
36	02250232-526	1	CABLE, USB	
37	250016-350	1	INTERRUPTOR, PULSADOR ROJO NC N4X	
38	250016-351	1	INTERRUPTOR, PULSADOR, VERDE, NA N4X	
39	250019-761	1	FUSIBLE, LIMITRON KTK-R 5.00	
40	250026-644	2	FUSIBLE, KLDR 2.0 600 V TD	
41	824206-337	13	TUERCA, HEX, SIN TERMINAR, 3/8-16	
42	825305-283	6	TUERCA, HEX. FLGD CHAPADA 5/16-18	
43	829708-100	4	TORNILLO, ARANDELA HEX. SERR. 1/2 X 1"	
44	835700-050	4	TORNILLO, RF-F CR 6-32 X 1/2"	
45	837206-071	13	ARANDELA, PL-B REG SIN TERMINAR, 3/8"	
46	837506-094	13	ARANDELA, BLOQ RESORT REG 3/8"	

Notas del plano

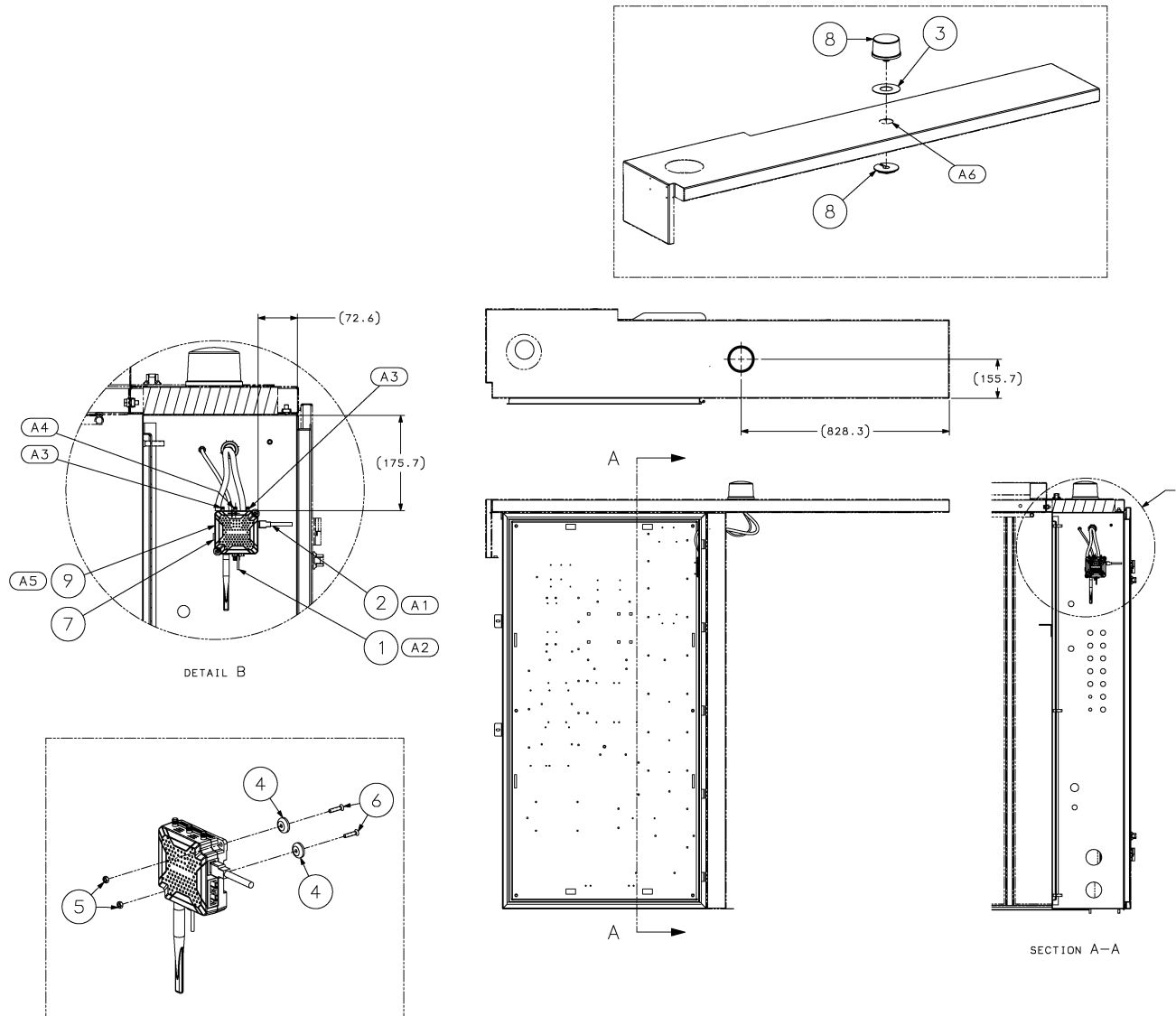
1	LA PUERTA DEBE ESTAR ABIERTA, CON UN MÍNIMO DE 120 GRADOS.
2	TODOS LOS COMPONENTES DEBEN CONTAR CON APROBACIÓN UL Y CE.
3	FABRICANTE: YASKAWA
4	RETIRE O PROTEJA TODOS LOS BORDES AFILADOS.
5	MOTOR DE ARRANQUE CON CLASIFICACIÓN NEMA-12 DESPUÉS DEL ENSAMBLAJE EN SULLAIR.
6	LA ETIQUETA CON LAS UBICACIONES DE LOS VENDEDORES EN LA PARTE INTERIOR DE LA PUERTA DEL GABINETE DEBE CONTENER LA SIGUIENTE INFORMACIÓN: NÚMERO DE PIEZA DE ENSAMBLAJE DE MOTOR DE ARRANQUE Y NIVEL DE REVISIÓN SULLAIR, Y NIVEL DE REVISIÓN DEL SOFTWARE DE YASKAWA.

1.40 Control del arrancador (VSD: 150 HP, 575 V)

Indicador	Número de pieza	Cant.	Descripción	Notas
7			NO TIENDA EL CABLEADO A TRAVÉS DE LAS UBICACIONES OPCIONALES DE LOS COMPONENTES.	
8			COMPONENTES MONTADOS EN SUBPANELES CON TORNILLOS AUTORROSCANTES A DISCRECIÓN DEL PROVEEDOR.	
9			EL NÚMERO DE PIEZA Y EL NIVEL DE REVISIÓN SON VISIBLES EN EL EXTERIOR DEL EMPAQUE DE ENVÍO.	
10			LOS SEGUROS DE LA MANIJA Y DE 1/4 DEBEN GIRARSE HACIA LA DERECHA PARA ABRIRSE.	

Notas:

1.41 Comunicaciones, carcasa AirLinx 2.0



1000-9125 R01

1.41 Comunicaciones, carcasa AirLinx 2.0

Indicador	Número de pieza	Cant.	Descripción	Notas
1	1000-4664	1	MAZO DE CABLES, POTENCIA DE MÓDEM HIT IOT 3M	
2	1000-4665	1	ARNÉS, HIT IOT MODEM-ST/WS IO	
3	1001-0517	1	JUNTA, ANTENA	
4	1001-0518	2	MONTAJE, IMÁN	
5	1001-0685	2	TUERCA, HEX. MÉTRICA M3.5 X 0,6	
6	1001-0688	2	TORNILLO, REC CSUM DE FLOTACIÓN M3.5 X 16	
7	1001-0703	1	TARJETA, SIM AIRLINX HIES	
8	CP-ANT24	1	TRANSMISOR, REP_LS160	
9	CPTRANS-MGW	1	MÓDEM, AIRLINX HIES	

Notas del plano

A1	MÓDEM, ALIMENTACIÓN A 24 V CC
A2	CONECTOR DE 8 CLAVIJAS EN SERIE DEL MÓDEM A LA PLACA BUI
A3	ANTENA A MÓDEM (2X) LTE
A4	ANTENA A MÓDEM (1X) GPS
A5	MÓDEM MONTADO EN LA PARED INTERIOR DE LA CAJA DE ARRANQUE
A6	MARQUE UN ORIFICIO DE 50 MM (1,97") DE DIÁMETRO EN LA UBICACIÓN QUE SE MUESTRA

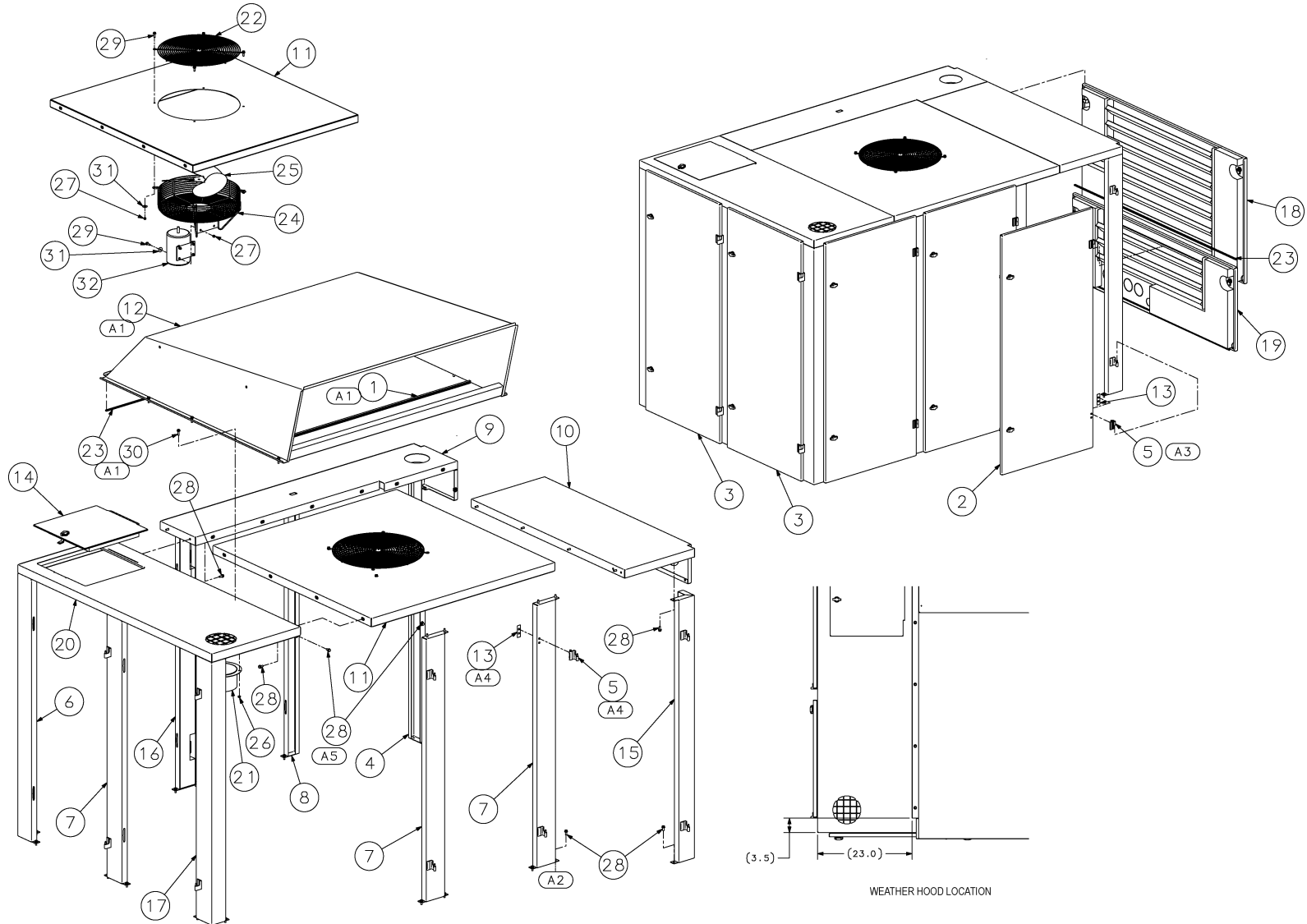
1.42 Gabinete, refrigerado por aire

Indicador	Número de pieza	Cant.	Descripción	Notas
1	02250165-862	10	MOLDURA, CON CLIP	
2	02250183-790	6	TAPÓN, ORIFICIO 0,375 DIA. NEGRO	
3	02250222-466	5	PANEL, PUERTA 200 HP VERDE	
4	02250222-467	2	PANEL, PUERTA 200 HP NEGRO	
5	02250222-470	1	SOPORTE, GABINETE CNTR ESQUINA 200HP	
6	02250222-977	14	PERNOS DE LEVANTAMIENTO 200 HP	
7	02250223-649	1	SOPORTE, GABINETE ESQUINA EXTREMO DESAGÜE 150HP	
8	02250223-709	3	SOPORTE, POSTE GABINETE 150HP	
9	02250223-714	1	SOPORTE, POSTE GABINETE RH CNTR 150HP	
10	02250223-743	1	PANEL, TECHO GABINETE CNTR LATERAL 150HP	
11	02250223-745	1	PANEL, TECHO GABINETE, EXTREMO UNIDAD 150HP	
12	02250223-746	1	PANEL, TECHO GABINETE, EXTREMO CNTR 150HP	
13	02250223-748	1	PANEL, TECHO GABINETE, LADO UNIDAD 150HP	
14	02250223-806	1	ÁNGULO, TECHO GABINETE-CLR 150HP	
15	02250223-815	28	SUPLEMENTO, SOPORTE BISAGRA 0,5 MM	
16	02250225-451	1	PANEL, ACCES SEP CVR 150HP	
17	02250225-523	1	SOPORTE, GABINETE ESQUINA EXTREMO MOTOR 150HP	
18	02250225-524	1	SOPORTE, POSTE GABINETE LADO DESAGÜE 150HP	
19	02250225-525	1	SOPORTE, GABINETE ESQUINA EXTREMO UNIDAD 150HP	
20	02250226-738	1	PANEL, EXTREMO GABINETE CELOSÍA UP 150HP	
21	02250226-747	1	PANEL, GABINETE EXTREMO MOTOR CELOSÍA 150 HP	
22	250022-436	5	BURLETE, 3/16 X 3/8 FT	
23	829705-075	49	TORNILLO, ARANDELA HEX. SERR. 5/16 X 3/4"	

Notas del plano

A2	HACIA TUERCAS DE SOLDADURA DE ARMAZÓN. (TÍP.)
A3	MITAD DE BISAGRA DE LA PUERTA, INSTALAR CON SUPLEMENTO DE RESPALDO (SEGÚN SE REQUIERA) Y PIN.
A4	MITAD DE BISAGRA FIJA, INSTALAR CON SUPLEMENTO DE RESPALDO (SEGÚN SE REQUIERA) Y PIN.
A5	CUATRO TORNILLOS PARA SUJETAR LA CAJA DE ARRANQUE.

1.43 Gabinete, refrigeración por agua



02250226-535 R03



1.43 Gabinete, refrigeración por agua

Indicador	Número de pieza	Cant.	Descripción	Notas
1	02250158-314	5FT	EMPAQUETADURA, CAUCHO ESPONJA NEGRO	
2	02250222-466	5	PANEL, PUERTA 200 HP VERDE	
3	02250222-467	2	PANEL, PUERTA 200 HP NEGRO	
4	02250222-470	1	SOPORTE, GABINETE CNTR ESQUINA 200HP	
5	02250222-977	14	PERNOS DE LEVANTAMIENTO 200 HP	
6	02250223-649	1	SOPORTE, GABINETE ESQUINA EXTREMO DESAGÜE 150HP	
7	02250223-709	3	SOPORTE, POSTE GABINETE 150HP	
8	02250223-714	1	SOPORTE, POSTE GABINETE RH CNTR 150HP	
9	02250223-743	1	PANEL, TECHO GABINETE CNTR LATERAL 150HP	
10	02250223-745	1	PANEL, TECHO GABINETE, EXTREMO UNIDAD 150HP	
11	02250223-752	1	PANEL, TECHO GABINETE WTROC 150 HP	
12	02250223-813	1	CONDUCTO, CUBIERTA PROTECTORA 150HP	
13	02250223-815	28	SUPLEMENTO, SOPORTE BISAGRA 0,5 MM	
14	02250225-451	1	PANEL, ACCES SEP CVR 150HP	
15	02250225-523	1	SOPORTE, GABINETE ESQUINA EXTREMO MOTOR 150HP	
16	02250225-524	1	SOPORTE, POSTE GABINETE LADO DESAGÜE 150HP	
17	02250225-525	1	SOPORTE, GABINETE ESQUINA EXTREMO UNIDAD 150HP	
18	02250226-738	1	PANEL, EXTREMO GABINETE CELOSÍA UP 150HP	
19	02250226-747	1	PANEL, GABINETE EXTREMO MOTOR CELOSÍA 150 HP	
20	02250231-483	1	PANEL, TECHO GABINETE, EXTREMO CNTR 150HP	
21	02250231-716	1	TUBERÍA, TECHO GABINETE 150HP	
22	241137	1	PROTECTOR DE VENTILADOR, 20" DIA	
23	250022-436	10FT	BURLETE, 3/16 X 3/8 FT	
24	410179	1	PROTECTOR DE VENTILADOR, 20" DIA 48 ARMAZÓN MOTOR	
25	410358	1	VENTILADOR, VENT 18", DIA INTERIOR 1/2", 3 PALETAS	
26	825304-236	3	TUERCA, HEX. FLGD CHAPADA 1/4-20	
27	825505-166	8	TUERCA, BLOQUEO HEX. CHAPADA 5/16-18"	

1.43 Gabinete, refrigeración por agua

Indicador	Número de pieza	Cant.	Descripción	Notas
28	829705-075	52	TORNILLO, ARANDELA HEX. SERR. 5/16 X 3/4"	
29	829705-100	8	TORNILLO, ARANDELA HEX. SERR. 5/16 X 1"	
30	834505-100	8	TORNILLO, AUTOPERFORANTE 5/16 X 1"	
31	838305-071	8	ARANDELA, PL-B ANCHO, CHAPADA, 5/16"	
32	-VARIOS	1	MOTOR, .25HP 208-230/460	

Notas del plano

A1	PIEZAS OPCIONALES DE LA CUBIERTA PROTECTORA. (REALICE AGUJEROS PILOTO PARA LOS TORNILLOS, SEGÚN LAS NECESIDADES)
A2	HACIA TUERCAS DE SOLDADURA DE ARMAZÓN. (TÍP.)
A3	MITAD DE BISAGRA DE LA PUERTA, INSTALAR CON SUPLEMENTO DE RESPALDO (SEGÚN SE REQUIERA) Y PIN.
A4	MITAD DE BISAGRA FIJA, INSTALAR CON SUPLEMENTO DE RESPALDO (SEGÚN SE REQUIERA) Y PIN.
A5	CUATRO TORNILLOS PARA SUJECIÓN DE CAJA DE ARRANQUE.

Notas:

1.44 Ubicaciones de etiquetas, de refrigeración por aire

Indicador	Número de pieza	Número de la pieza en español	Cant.	Descripción	Notas
1	02250075-540		1	ETIQUETA, DESIGNACIÓN DE PE	
2	02250127-896	02250236-574	1	ETIQUETA, PAQUETE AMP	
3	02250146-385		1	ETIQUETA, CONEX MOTOR EN Y PARALELO	*
4	02250164-823		1	ETIQUETA, PROT GAB ELÉC ADVERT N12	*
5	02250171-797		1	ETIQUETA, NO RESPIRE AIRE COMPRIMIDO	
6	02250172-271		1	ETIQUETA, ADVERTENCIA DE SUPERFICIES CALIENTES	
7	02250186-326		2	ETIQUETA, ADVERTENCIA GRAVE (VENTILADOR)	
8	02250209-435		1	ETIQUETA, PANEL DE CONTROL DE GABINETE UL CON CB	
9	02250229-398		1	ETIQUETA, ADVERTENCIA DE CONTROL REMOTO	
10	02250229-399		2	ETIQUETA, ADVERTENCIA DE DESCARGA ELÉCTRICA	
11	02250231-628		1	PLACA, ETIQUETA DE CALIDAD SULLAIR	
12	02250232-016	02250236-573	2	ETIQUETA, CÓDIGO QR LS90-110	
13	02250232-017		1	ETIQUETA, AIRLINX, LETRAS BLANCAS	
14	02250256-553		1	ETIQUETA, ADVERTENCIA, CÁNCER Y REPR.	
15	049685	02250055-342	1	SEÑAL, ADVERTENCIA DE TAPA DE LLENADO DE COMBUSTIBLE DEL COMPONENTE	
16	049852	02250055-341	1	ETIQUETA, ADVERTENCIA DE FALLA DE CONEXIÓN A TIERRA	
17	1001-2694		1	ETIQUETA, PAQUETE PARA CLIMA FRÍO DE 10 A	
18	LÍQUIDO		1	ETIQUETA, LÍQUIDO	
19	MODELO		1	ETIQUETA, MODELO	
20	SULLAIR		2	ETIQUETA, SULLAIR	
21	VOLTAJE		1	ETIQUETA, VOLTAJE	
22	CABLE DE VSD		1	ETIQUETA, TAMAÑO DE CABLE DE VSD	*

Notas del plano

A1	UBICAR APROXIMADAMENTE COMO SE MUESTRA
A2	LA ETIQUETA DEBE CENTRARSE HORIZONTALMENTE EN LA PUERTA DE ARRANQUE SÓLO PARA MÁQUINAS CERRADAS
A3	LA ETIQUETA DEBE ESTAR CENTRADA DE MANERA HORIZONTAL Y VERTICAL DEBAJO DEL PANEL DE ACCESO COMO SE MUESTRA
A4	FIJE LA ETIQUETA EN LA UBICACIÓN DE LA PUERTA DEL MOTOR DE ARRANQUE, APROXIMADAMENTE COMO SE MUESTRA EN LA FIGURA
A5	ETIQUETA QUE SE DEBE COLOCAR EN ESTA UBICACIÓN SOLO PARA MÁQUINAS ABIERTAS
A6	PARA CENTRAR CON EL TEXTO ANTERIOR
A7	PARA CENTRAR CON LA ETIQUETA ANTERIOR
A8	SOLO MENOS UNIDADES DE DOSEL

1.44 Ubicaciones de etiquetas, de refrigeración por aire

Etiquetas, líquido

Número de pieza	Descripción
02250069-389	ETIQUETA, LÍQUIDO SULLUBE
02250197-394	ETIQUETA, DE GRADO ALIMENTARIO PRISTINEFG

Etiquetas, modelo

Número de pieza	Descripción
02250228-618	DECAL, LS90
02250229-497	DECAL, LS90S
02250229-498	DECAL, LS90V
02250228-619	DECAL, LS110
02250229-500	DECAL, LS110S
02250229-501	DECAL, LS110V

Etiquetas, logotipo de Sullair

Número de pieza	Descripción
02250227-155	ETIQUETA, "SULLAIR", NEGRO, GABINETE
02250229-397	ETIQUETA, "SULLAIR", NEGRO, ABIERTO

Etiquetas, voltaje

Número de pieza	Descripción
02250069-399	ETIQUETA, V 460/3/60 INTERNACIONAL
02250069-400	ETIQUETA, V 575/3/60 INTERNACIONAL
02250069-405	ETIQUETA, V 400/3/50 INTERNACIONAL

Etiquetas, cableado de VSD

Número de pieza	Descripción
02250230-931	ETIQUETA, TAMAÑO DEL CABLE DE VSD 400 V
02250207-677	ETIQUETA, TAMAÑO DEL CABLE DE VSD 460 V
02250212-205	ETIQUETA, TAMAÑO DEL CABLE DE VSD 575 V YAS

Notas:

1.45 Ubicación de etiquetas, de refrigeración por agua

Indicador	Número de pieza	Número de la pieza en español	Cant.	Descripción	Notas
1	02250075-540		1	ETIQUETA, DESIGNACIÓN DE PE	
2	02250127-896	02250236-574	1	ETIQUETA, PAQUETE AMP	
3	02250146-385		1	ETIQUETA, CONEX MOTOR EN Y PARALELO	*
4	02250164-823		1	ETIQUETA, PROT GAB ELÉC ADVERT N12	*
5	02250171-797		1	ETIQUETA, NO RESPIRE AIRE COMPRIMIDO	
6	02250172-271		1	ETIQUETA, ADVERTENCIA DE SUPERFICIES CALIENTES	
7	02250186-326		1	ETIQUETA, ADVERTENCIA GRAVE (VENTILADOR)	
8	02250209-435		1	ETIQUETA, PANEL DE CONTROL DE GABINETE UL CON CB	
9	02250229-398		1	ETIQUETA, ADVERTENCIA DE CONTROL REMOTO	
10	02250229-399		2	ETIQUETA, ADVERTENCIA DE DESCARGA ELÉCTRICA	
11	02250229-954		1	ETIQUETA, ENTRADA DE AGUA/SALIDA DE AGUA	
12	02250231-628		1	PLACA, ETIQUETA DE CALIDAD SULLAIR	
13	02250232-016	02250236-573	2	ETIQUETA, CÓDIGO QR LS90-110	
14	02250232-017		1	ETIQUETA, AIRLINX, LETRAS BLANCAS	
15	02250256-553		1	ETIQUETA, ADVERTENCIA, CÁNCER Y REPR.	
16	049685	02250055-342	1	ETIQUETA, ADVERTENCIA DE TAPA DE FILTRO DE ACEITE DE COMPRESOR	
17	049852	02250055-341	1	ETIQUETA, ADVERTENCIA DE FALLA DE CONEXIÓN A TIERRA	
18	1001-2694		1	ETIQUETA, PAQUETE PARA CLIMA FRÍO DE 10 A	
19	LÍQUIDO		1	ETIQUETA, LÍQUIDO	
20	MODELO		1	ETIQUETA, MODELO	
21	SULLAIR		2	ETIQUETA, SULLAIR	
22	VOLTAJE		1	ETIQUETA, VOLTAJE	
23	CABLE DE VSD		1	ETIQUETA, TAMAÑO DEL CABLE VSD	

Notas del plano

A1	UBICAR APROXIMADAMENTE COMO SE MUESTRA
A2	ETIQUETA DE MODELO PARA CENTRAR EN LA PUERTA DEL ARRANCADOR SOLO PARA MÁQUINAS CERRADAS
A3	FIJE LA ETIQUETA EN LA UBICACIÓN DE LA PUERTA DEL MOTOR DE ARRANQUE, APROXIMADAMENTE COMO SE MUESTRA EN LA FIGURA
A4	ETIQUETA QUE SE DEBE COLOCAR EN ESTA UBICACIÓN SOLO PARA MÁQUINAS ABIERTAS
A5	PARA CENTRAR CON EL TEXTO ANTERIOR
A6	PARA CENTRAR CON LA ETIQUETA ANTERIOR
A7	SOLO MENOS UNIDADES DE DOSEL

1.45 Ubicación de etiquetas, de refrigeración por agua

Etiquetas, líquido

Número de pieza	Descripción
02250069-389	ETIQUETA, LÍQUIDO SULLUBE
02250197-394	ETIQUETA, DE GRADO ALIMENTARIO PRISTINEFG

Etiquetas, modelo

Número de pieza	Descripción
02250228-618	DECAL, LS90
02250229-497	DECAL, LS90S
02250229-498	DECAL, LS90V
02250228-619	DECAL, LS110
02250229-500	DECAL, LS110S
02250229-501	DECAL, LS110V

Etiquetas, logotipo de Sullair

Número de pieza	Descripción
02250227-155	ETIQUETA, "SULLAIR", NEGRO, GABINETE
02250229-397	ETIQUETA, "SULLAIR", NEGRO, ABIERTO

Etiquetas, voltaje

Número de pieza	Descripción
02250069-399	ETIQUETA, V 460/3/60 INTERNACIONAL
02250069-400	ETIQUETA, V 575/3/60 INTERNACIONAL
02250069-405	ETIQUETA, V 400/3/50 INTERNACIONAL

Etiquetas, cableado de VSD

Número de pieza	Descripción
02250230-931	ETIQUETA, TAMAÑO DEL CABLE DE VSD 400 V
02250207-677	ETIQUETA, TAMAÑO DEL CABLE DE VSD 460 V
02250212-205	ETIQUETA, TAMAÑO DEL CABLE DE VSD 575 V YAS



Sullair, LLC

1 Sullair Way

Michigan City, IN 46360 (EE. UU.)

www.sullair.com

1-800-SULLAIR (solo EE. UU.)

1-219-879-5451 (fuera de EE. UU.)
